

## Assembly Instructions Drip Irrigation Kit

### Irrigation Kit

EN

**Step a** - Please make sure to connect the water pressure regulator **#7351**. This will allow constant and stable irrigation pressure for your plants.

**Step a, b, c** - In order to attach the irrigation pipe **#7305**, place the edge of the pipe in hot water to soften.

Connecting this irrigation kit to an automatic irrigation system is possible.

Please make sure to connect up to 4 units together with 1 pressure regulator (**#7351**).

Do not cut the pipe unless a final decision has been made on the mounting location.

### Kit d'arrosage

FR

**Etape a** - Veuillez-vous assurer de connecter le régulateur de pression d'eau **#7351**. Cela permettra une pression d'irrigation stable et constante pour vos plantes.

**Etape a, b, c** - Afin d'attacher le tuyau d'irrigation **#7305**, mettez le bout du tuyau dans de l'eau chaude pour le ramollir.

Connecter les panels à un système d'irrigation automatique est possible.

Veuillez-vous assurer de connecter jusqu'à 4 unités ensemble avec un régulateur de pression (**#7351**).

Ne coupez pas le tuyau sauf si vous avez définitivement décidé d l'endroit de montage.

### Bewässerung Kit

DE

**Schritt a** - Achten Sie bitte darauf, den Wasserdruckregler anzuschließen **#7351**. Auf diese Weise erhalten Ihre Pflanzen einen ständigen und stabilen Bewässerungsdruck.

**Schritt a, b, c** - Um den Bewässerungsschlauch **#7305** anzuschließen, legen Sie das Ende des Schlauchs bitte in heißes Wasser, um ihn weich zu machen.

Die Platten können auch an ein automatisches Bewässerungssystem angeschlossen werden.

Achten Sie bitte darauf, dass bis zu 4 Einheiten an einen Druckregler (**#7351**) angeschlossen werden können.

Sofern keine entgeltliche Entscheidung am Befestigungsort getroffen wurde, sollten Sie den Schlauch nicht durchschneiden.

### Kit de Riego

ES

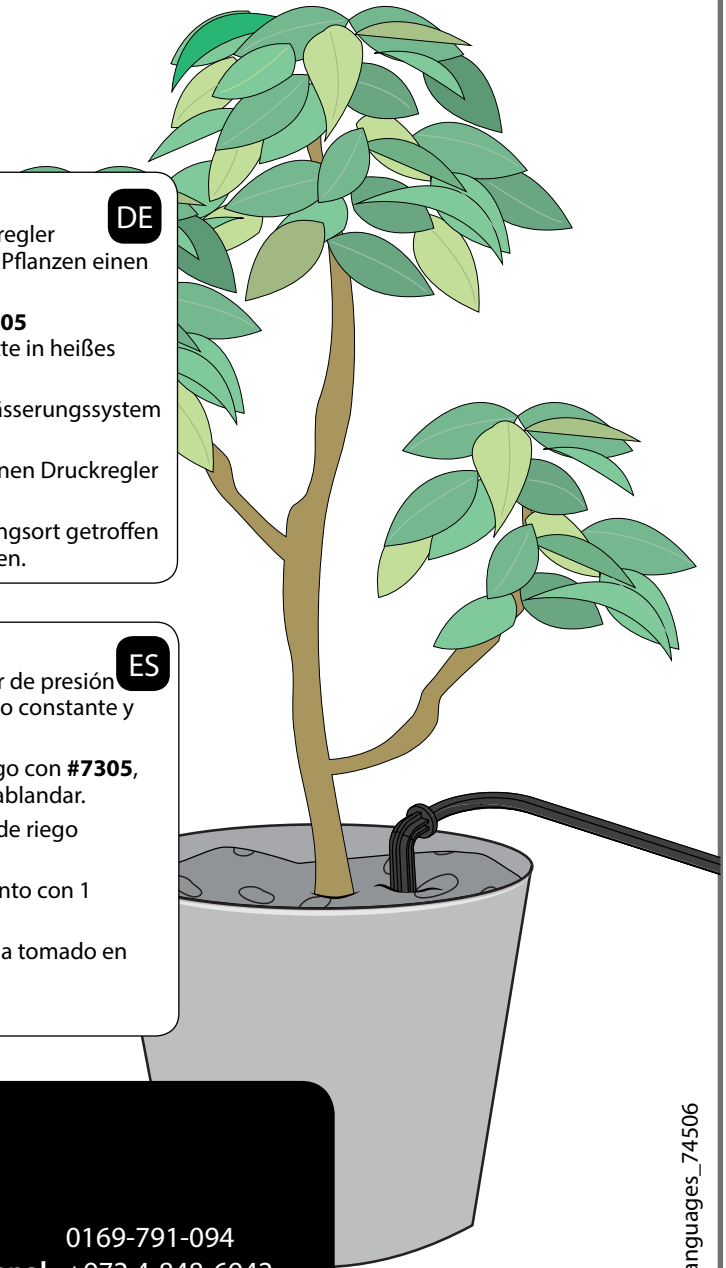
**Paso a** - Por favor, asegúrese de conectar el reductor de presión de agua **#7351**, Esto permitirá que la presión de riego constante y estable para sus plantas.

**Paso a, b, c** - Con el fin de conectar la tubería de riego con **#7305**, coloque el borde de la tubería el agua caliente para ablandar.

Es posible la conexión de los paneles con el sistema de riego automático.

Por favor, asegúrese de conectar hasta 4 unidades junto con 1 reductor de presión (**#7351**).

No corte la tubería a menos que la decisión final se ha tomado en el lugar de montaje.



### After Sale Service

Email: [customer.service@palram.com](mailto:customer.service@palram.com)

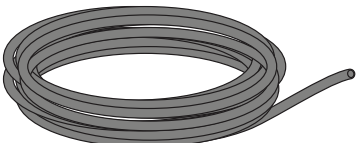
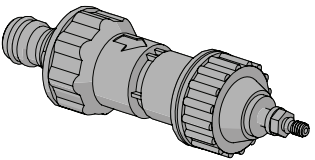
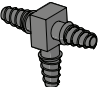
USA 877-627-8476  
Canada 1 800-866-5749

England 01302-380775  
Germany 0180-522-8778

France 0169-791-094  
International +972 4-848-6942

[www.palramapplications.com](http://www.palramapplications.com)

**Contents**

	Qty.	Item		Qty.
7303	4	7305		1
		7351		1
		7304		3 (+1)

