

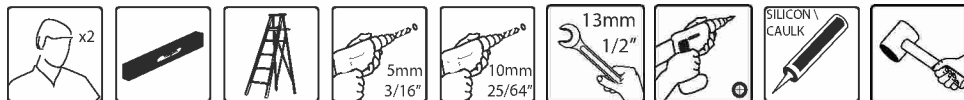
# Palermo™ 3600

Approx. Dim.

360L x 360W x 295H cm / 141.7"L x 141.7"W x 116.1"H



	<b>Wind Resistance</b> 90 km/hr 55 mi/hr		<b>Snow Load</b> 100 kg/m <sup>2</sup> 20 lbs/ft <sup>2</sup>		<b>Light Transmission</b> Bronze - 15%
---	--	---	---	---	---





## AFTER SALE SERVICE



[palramapplications.com/after-sales-service](https://palramapplications.com/after-sales-service)

LOCATIONS		
USA	<a href="mailto:customer.service@palram.com">customer.service@palram.com</a>	877-627-8476
England	<a href="mailto:customer.serviceUK@palram.com">customer.serviceUK@palram.com</a>	01302-380775
France	<a href="mailto:customer.serviceFR@palram.com">customer.serviceFR@palram.com</a>	0169-791-094
Germany	<a href="mailto:customer.serviceDE@palram.com">customer.serviceDE@palram.com</a>	0180-522-8778
International	<a href="mailto:customer.service@palram.com">customer.service@palram.com</a>	+972 4-848-6816

[www.palramapplications.com](https://www.palramapplications.com)

## IMPORTANT

Please read these instructions carefully before you start to assemble this product. Please carry out the steps in the order set out in these instructions. Keep these instructions in a safe place for future reference.

### » Care and Safety Advice

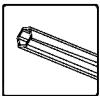
- Please follow the instructions as listed in this manual.
- Sort the parts and check against the contents list.
- For safety purposes we strongly recommend the product to be assembled by at least two people.
- Some parts have metal edges. Please be careful when handling components. Always wear gloves, shoes and safety goggles during assembly.
- Do not attempt to assemble the Gazebo in windy or wet conditions.
- Dispose of all plastic bags safely – keep them away from children’s reach.
- Keep children away from the assembly area.
- Do not attempt to assemble the Gazebo if you are tired, have taken drugs, medications or alcohol, or if you are prone to dizzy spells.
- When using a stepladder or power tools, make sure that you are following the manufacturer’s safety advice.
- Do not climb or stand on the roof.
- Heavy articles should not be leaned against the poles.
- Keep roof and gutters clear of snow, dirt & leaves.
- Heavy snow load on roof can damage the Gazebo making it unsafe to stand below or nearby.
- This product was designed to be used mainly as a Gazebo.
- If color was scratched during assembly it can be fixed.

### » Cleaning instructions

In order to clean the Gazebo, use a mild detergent solution and rinse with cold clean water.

Do not use acetone, abrasive cleaners, or other special detergents to clean the panels.

### » Tools & Equipment

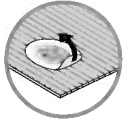


T001 (Supplied)



### Attention

- Please note you install the panels with the UV protected side out (marked with “THIS SIDE OUT”) and peel the film strip covering the panels.
- Please tighten all screws when completing assembly.
- Anchoring this product to the ground is essential to its stability and rigidity.



It is required to complete this stage in order for your warranty to be valid.

### » During Assembly

During assembly use a soft surface below the parts to avoid scratches and damages.



When encountering the information icon, please refer to the relevant assembly step for additional comments and assistance.

#### Step 6c:

- Carefully spread silicone glue along the cross-section of the profile and at once attach the profiles together. Recommended to wipe the extra residue silicone.

#### Steps 7-12:

- It is recommended to use a carton or other soft material under the lowered corner in order to avoid scratches and peeling of paint.

#### Step 11:

- Optional - if you wish to add Palram’s curtains/netting - Please thread 16 of the plastic clips through the rail in each of the four profiles in order to hang the curtains/netting (not supplied).

#### Steps 12+14: Drawing a

- Please note that threading of the screws should be done from the outside

#### Steps 13+15:

- Please note that threading of the screws should be made from the bottom up.

#### Step 16b:

- Please add silicone on the inner area of part # 8327 as illustrated

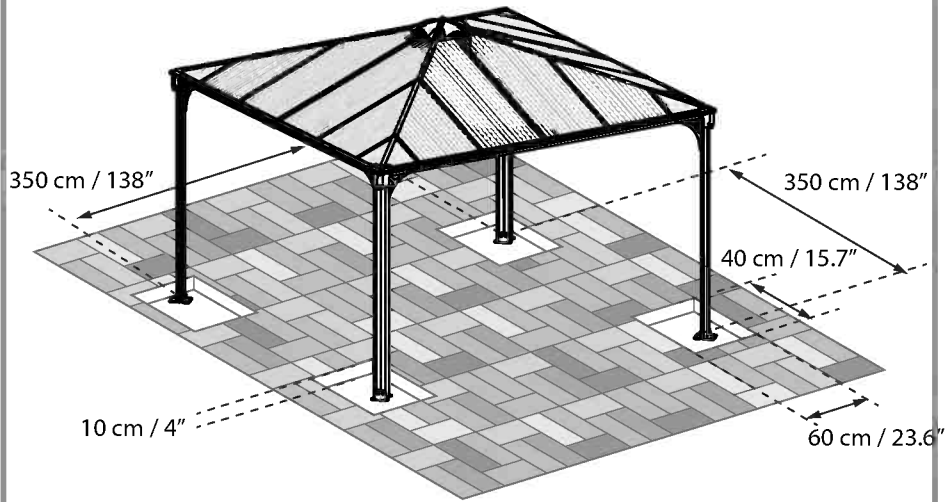
#### Step 23a:

- Please drill holes in the panels to be located precisely parallel to the holes in profiles #7744 + #7743

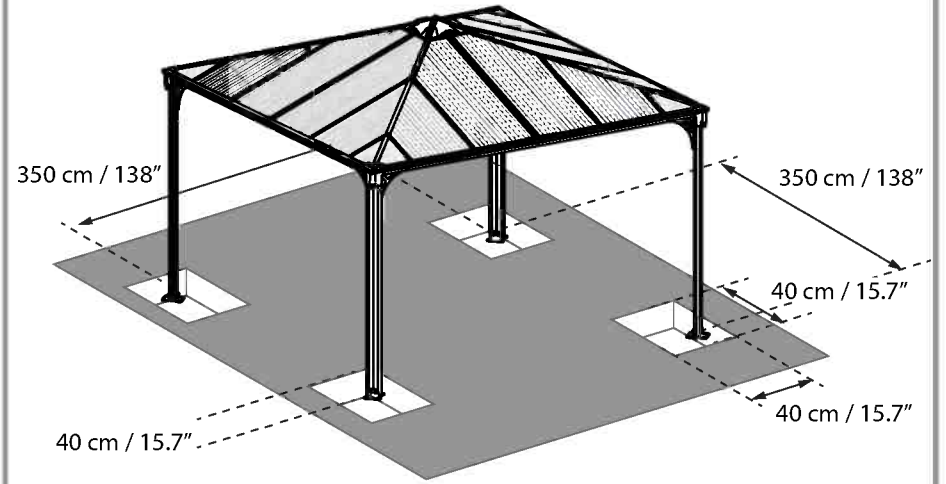
#### Step 24:

- Please level the profiles’ legs and adapt screws and plugs to your specific ground type.

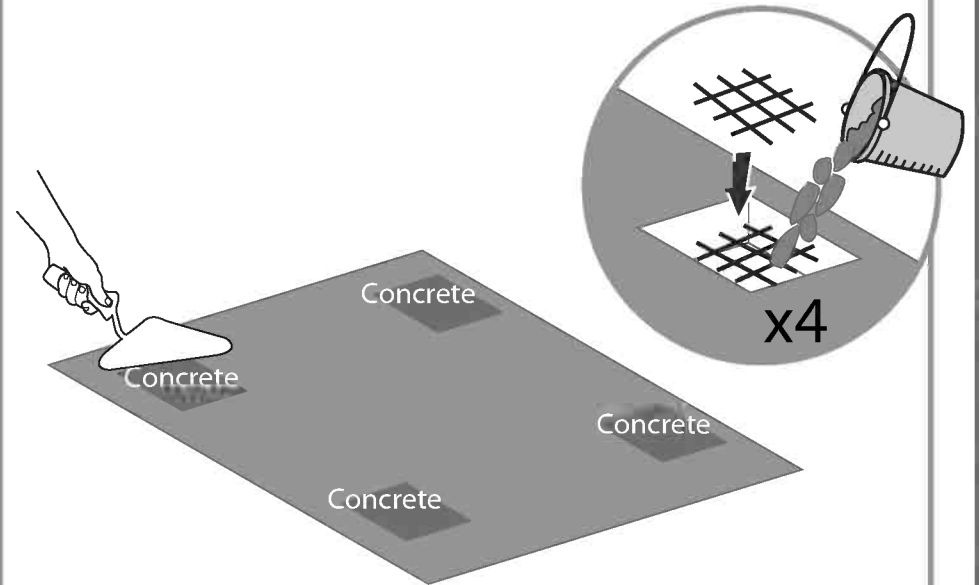
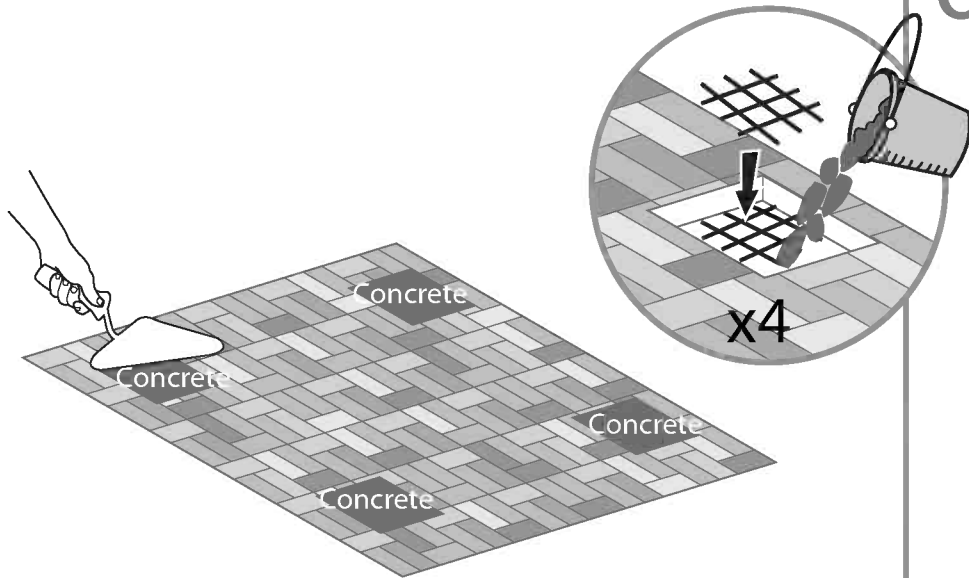
Pavement Stone



Asphalt / Soil



OR



**IMPORTANT**

Lire attentivement ces instructions avant de commencer l'assemblage de cette tonnelle.  
 Merci de suivre les étapes en respectant l'ordre mentionné sur cette notice.  
 Conserver cette notice dans un endroit sûr pour toute référence ultérieure.

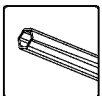
» **Conseils d'entretien et de sécurité**

- Suivez les instructions telles qu'elles sont mentionnées sur cette notice.
- Vérifiez que le paquet contient bien toutes les pièces.
- Pour des raisons de sécurité, il est fortement recommandé qu'au moins 2 personnes participent au montage.
- Certaines pièces peuvent être coupantes. Merci de manipuler les pièces avec précaution.
- Toujours porter des gants, des chaussures et des lunettes de protection durant tout l'assemblage.
- Ne pas essayer de monter cette tonnelle par temps venteux ou pluvieux.
- Assurez-vous d'avoir bien jeté tous les emballages en plastique - Les mettre hors de la portée des enfants.
- Eloignez les enfants du site de montage.
- N'essayez pas de monter la tonnelle si vous êtes fatigué, si vous avez pris des médicaments ayant un effet sur votre état d'éveil, des drogues ou si vous avez consommé de l'alcool, ou si vous êtes sujet aux vertiges.
- Assurez-vous de bien suivre les conseils de sécurité du fabricant lorsque vous utilisez une échelle ou des outils électriques.
- Ne pas grimper ni s'accrocher au toit.
- Les articles lourds ne doivent pas être posés sur les poteaux.
- Veillez à ce que le toit et les gouttières soient toujours propres en retirant la neige, les feuilles mortes et la poussière.
- Le produit pourrait subir des dommages en cas de grosses chutes de neige sur le toit, il serait alors dangereux de vous tenir sous le toit ou à proximité.
- Ce produit a été conçu pour être principalement utilisé comme belvédère.
- Si la couleur était rayée pendant l'assemblage, elle pourrait être réparée.
- Il est impératif de monter cette tonnelle sur un sol béton.

» **Instructions de nettoyage**

Pour nettoyer votre tonnelle, utilisez un détergent doux et rincez avec de l'eau propre et froide.

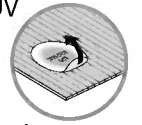
Ne pas utiliser d'acétone, de produits abrasifs ni tout autre détergent spécial pour nettoyer les panneaux.

» **Vous aurez besoin de**

T001 (Fourni)

**Attention**

- Veuillez vous assurer d'avoir installé les panneaux avec le côté anti-UV vers l'extérieur (indiqué par l'inscription « THIS SIDE OUT ») et de décoller le film recouvrant les panneaux.
- Veuillez serrer toutes les vis à la fin du montage.
- Cette étape d'ancrage du produit au sol est essentielle à sa stabilité et à sa rigidité, elle est de plus nécessaire pour assurer la validité de votre garantie.

» **Pendant l'assemblage**

Positionnez les pièces sur une surface souple pour éviter toute rayure ou dégât.



Lorsque vous rencontrez l'icône information, merci de vous référer à l'étape d'assemblage appropriée pour toute remarque et assistance additionnelle.

**Etape 6c:** étalez soigneusement la colle silicone le long de la section transversale du profilé et assemblez les profilés immédiatement. Il est recommandé de retirer l'excès de colle silicone.

**Etape 7-12:** Afin d'éviter toute égratignure ou écaillage de la peinture, il est recommandé d'utiliser un carton ou un autre matériel souple sous l'angle inférieur.

**Etape 11:** Optionnel – si vous souhaitez ajouter des rideaux/voilages Palram, veuillez enfiler 16 des clips en plastique à travers le rail dans chacun des quatre profils afin d'accrocher les rideaux/voilages (non fournis).

**Etape 12+14: Dessin A**

Notez s'il vous plaît que l'enfilage des vis doit être fait de l'extérieur.

**Etape 13+15:** Notez s'il vous plaît que l'enfilage des vis doit être de bas en haut.

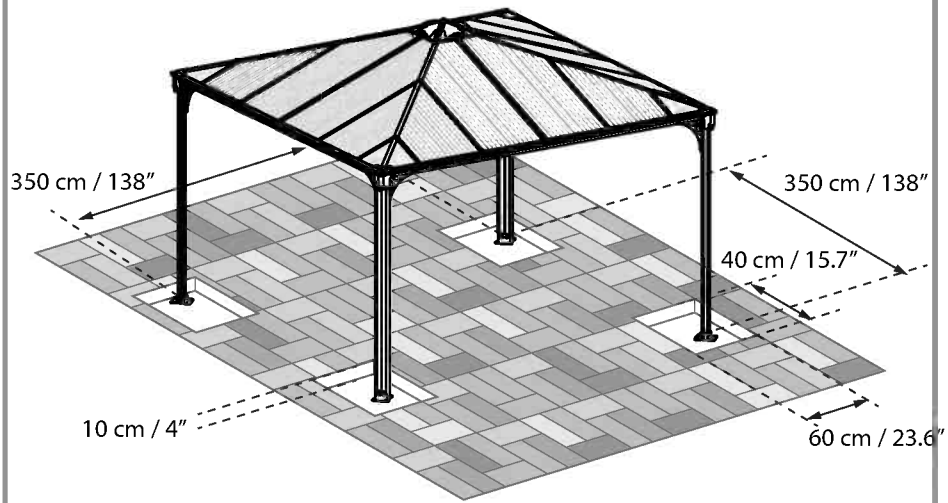
**Etape 16b:** Ajoutez s'il vous plaît du silicone à l'intérieur de la pièce **#8327** comme illustré.

**Etape 23a:** Percez s'il vous plaît des trous dans les panneaux parallèles aux trous qui se trouvent dans les profils **#7744+#7743**.

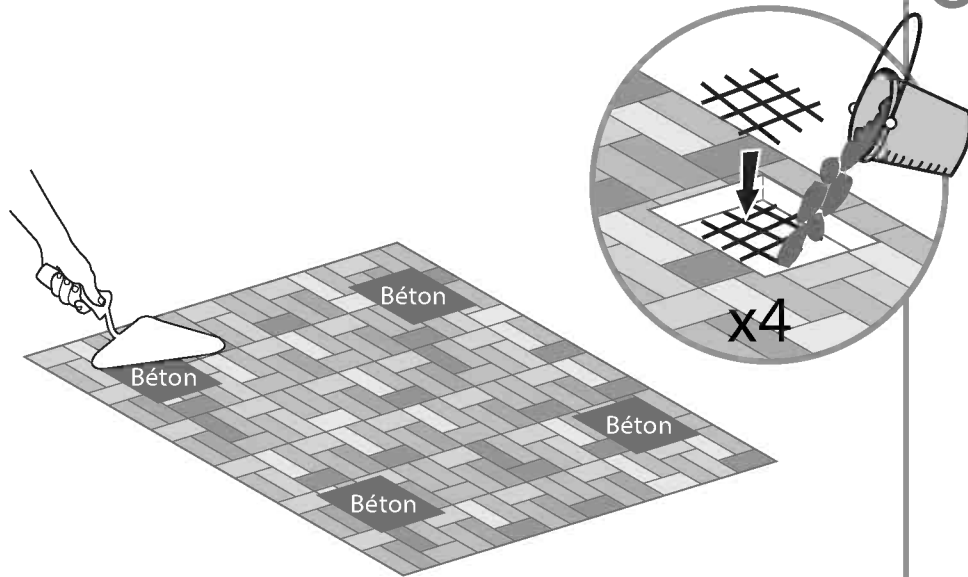
**Etape 24:** Nivelez le sol et adaptez les vis et chevilles au type de sol

\*Notez s'il vous plaît: les vis et chevilles ne sont pas fournies.

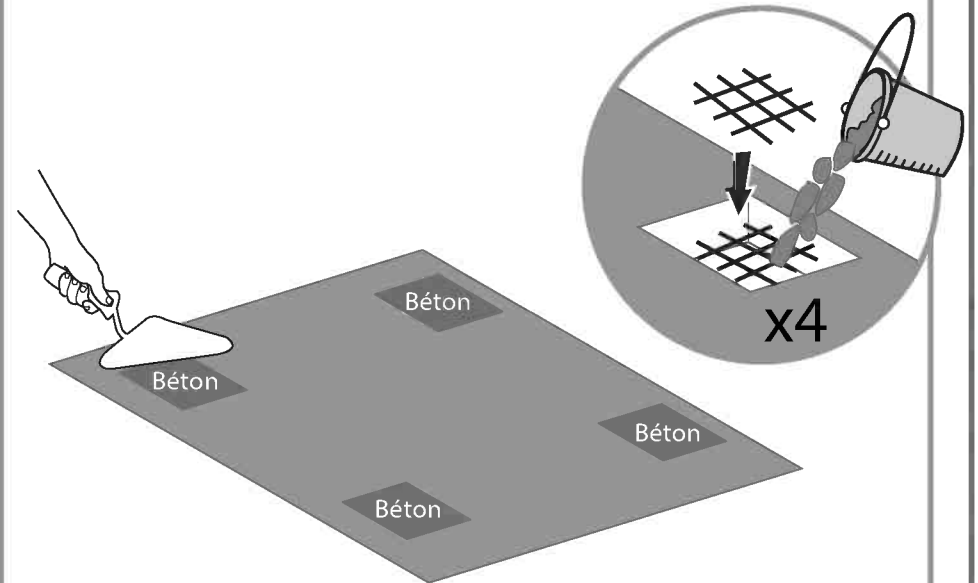
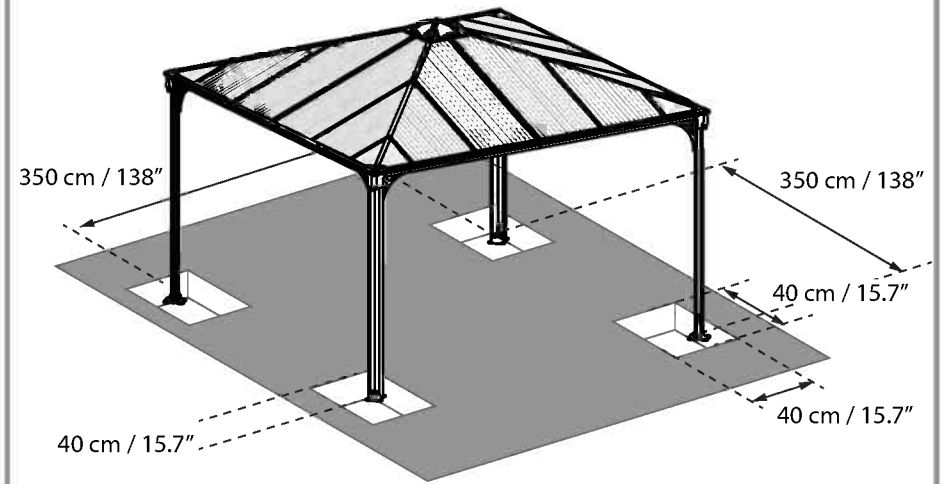
### Dalles et pavés béton



OU



### Asphalte



**WICHTIG**

Bitte lesen Sie diese Anweisungen sorgfältig durch, bevor Sie mit dem Aufbau des Pavillons beginnen. Führen Sie den Aufbau in der in den Gebrauchsanweisungen aufgeführten Reihenfolge Schritt per Schritt aus.

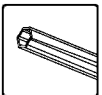
Heben Sie diese Anweisungen an einem sicheren Ort auf, um später auf sie zurückgreifen zu können.

» **Pflege und Sicherheitshinweise**

- Bitte folgen Sie die in diesem Handbuch aufgeführten Anweisungen.
- Sortieren Sie die Teile und überprüfen Sie die Inhaltsliste.
- Aus Sicherheitsgründen empfehlen wir dringend, dass das Produkt von mindestens zwei Menschen zusammengebaut wird.
- Einige Teile haben Metallkanten. Bitte seien Sie vorsichtig beim Umgang mit den Komponenten.
- Tragen Sie immer Handschuhe, Schuhe und Schutzbrille bei der Montage.
- Versuchen Sie nicht, das Produkt bei windigen oder nassen Bedingungen zu montieren.
- Entsorgen Sie alle Plastiktüten sicherheitsgemäß – bewahren Sie sie außerhalb der Reichweite von kleinen Kindern auf.
- Halten Sie Kinder vom Montagebereich fern.
- Versuchen Sie nicht ein Produkt zusammen zu bauen, wenn Sie müde sind, Drogen, Medikamente oder Alkohol genommen haben, oder wenn Sie zu Schwindelanfällen neigen.
- Bei Verwendung einer Stehleiter oder Elektrowerkzeugen, stellen Sie sicher, dass Sie die Sicherheitshinweise und Anweisungen des Herstellers befolgen.
- Steigen oder stehen Sie nicht auf dem Dach.
- Schwere Gegenstände dürfen nicht an den Pfosten angelehnt werden.
- Halten Sie Dach und Dachrinne frei von Schnee, Schmutz und Blättern.
- Extreme Mengen von Schnee auf dem Dach können das Gazebo schädigend und zu unsicheren Bedingungen in der Umgebung führen
- Dieses Produkt wurde gestaltet, um hauptsächlich als Pavillon benutzt zu werden.
- Wenn die Farbe während der Montage zerkratzt wurde, könnte sie repariert werden.

» **Pflegeanleitung**

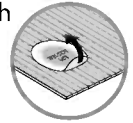
Um das Produkt zu reinigen, verwenden Sie ein mildes Reinigungsmittel und reinigen Sie mit kaltem Wasser. Verwenden Sie kein Aceton, Scheuermittel oder andere spezielle Reinigungsmittel um das Paneel zu reinigen.

» **Sie werden brauchen**

T001 (Sind inbegriffen)

**Achtung:**

- Bitte achten Sie darauf, die Panele mit der UV-geschützten Seite nach außen (Kennzeichnung «THIS SIDE OUT») zu montieren und den Schutzfilm von den Paneelen abzuziehen.
- Bitte ziehen Sie alle Schrauben am Ende des Aufbaus fest.
- Die Verankerung dieses Produkts im Untergrund ist wesentlich für seine Stabilität und Festigkeit. Sie ist unablässlich, um diesen Arbeitsschritt zu beenden, damit Ihre Garantie gültig bleibt.

» **Bei der Montage**

Bei der Montage nehmen Sie eine weiche Plattform und stellen Sie diese unterhalb der Teile, um Kratzer und Beschädigungen zu vermeiden.



Beim Aufbau wird Ihnen das Informationssymbol begegnen.

Für zusätzliche Kommentare und Unterstützung beziehen Sie sich bitte auf die entsprechende Aufbaustufe.

**Schritt 6c:** Verteilen Sie den Silikon-Kleber vorsichtig entlang des kreuzförmigen Teils des Profils und drücken Sie die Profile danach sofort gegeneinander. Es wird empfohlen, den überschüssigen Silikon-Kleber zu entfernen.

**Schritte 7-12:** Es wird empfohlen, einen Karton oder ein anderes weiches Material unter der abgesenkten Ecke zu stellen, um Kratzer und Abblättern der Farbe zu vermeiden.

**Schritte 11:** Optional, wenn Sie Palrams Vorhänge/Netze hinzufügen möchten Fäden Sie 16 der Plastikclips durch die Schiene in jedem der vier Profile, um die Vorhänge/Netze aufzuhängen (nicht im Lieferumfang enthalten).

**Schritte 12+14: Zeichnung A**

Bitte beachten Sie, dass das Einschrauben der Schrauben von außen durchgeführt werden sollte.

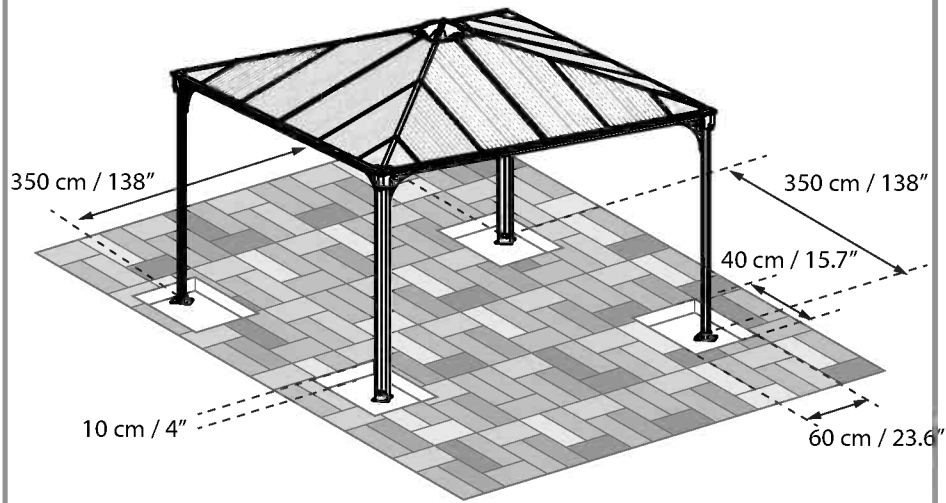
**Schritte 13 +15:** Bitte beachten Sie, dass das Einschrauben der Schrauben von unten nach oben erfolgen sollte.

**Schritt 16b:** Bitte fügen Sie Silikon auf dem Innenbereich des Teils #8327 hinzu, wie dargestellt.

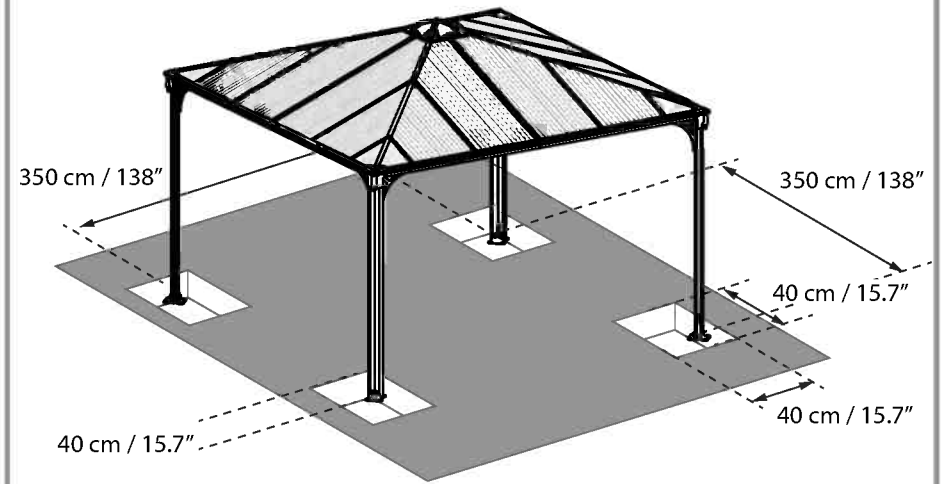
**Schritt 23a:** Bitte bohren Sie die Löcher in den Platten genau parallel zu den Löchern in Profilen #7744 + #7743

**Schritt 24:** Bitte ebenen Sie die Beine der Profile und passen Sie die Schrauben und Dübeln an Ihren spezifischen Boden-Typ an.

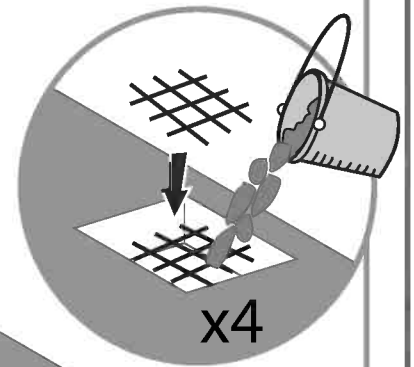
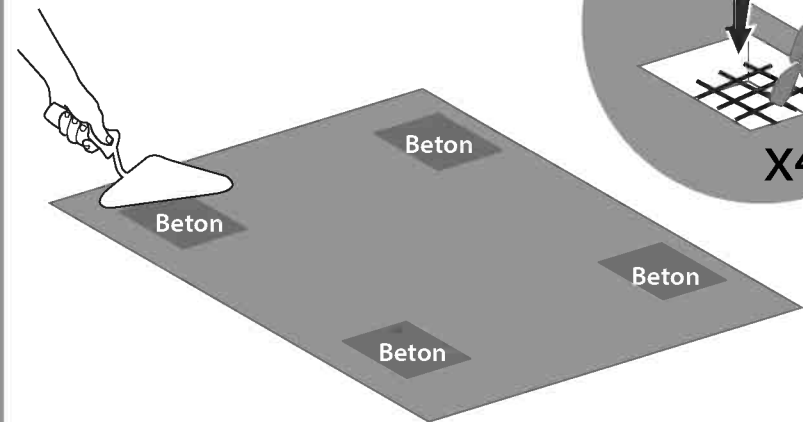
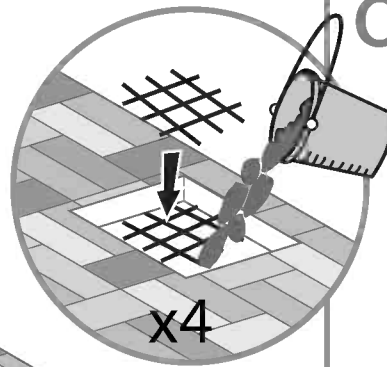
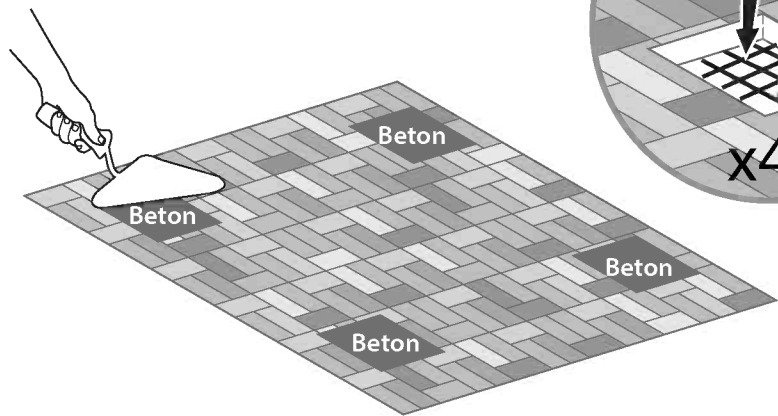
### Pflastersteine



### Asphalt/Erdreich



OR





**IMPORTANTE**

Por favor, lea estas instrucciones detenidamente antes de empezar a montar este producto. Por favor, siga los pasos en el orden establecido en estas instrucciones. Guarde estas instrucciones en un lugar seguro para futuras consultas.

» **Consejos de mantenimiento y seguridad**

- Por favor, siga las instrucciones tal como se enumeran en este manual.
- Clasifique las piezas y compárelas con la lista de contenidos.
- Por razones de seguridad, recomendamos encarecidamente que este producto se monte entre al menos dos personas.
- Algunas piezas tienen bordes metálicos. Por favor, tenga cuidado al manejar los componentes. Póngase siempre guantes, zapatos y gafas de seguridad durante el montaje.
- No intente montar el Cenador cuando hace viento o bajo la lluvia.
- Deshágase de todas las bolsas de plástico con seguridad. Manténgalas fuera del alcance de los niños.
- Aleje a los niños de la zona de montaje.
- No intente montar el Cenador si está cansado o ha tomado drogas, medicinas o alcohol, o bien si es propenso a sufrir desvanecimientos.
- Cuando utilice una escalera de mano o herramientas eléctricas, asegúrese de seguir los consejos de seguridad del fabricante.
- No se suba al tejado ni se ponga de pie sobre este.
- Los objetos pesados no deben apoyarse sobre los postes.
- Mantenga el tejado y los canalones libres de nieve, lodo y hojas.
- Una carga pesada de nieve en el tejado puede dañar el Cenador, por lo cual sería peligroso quedarse debajo o cerca de este.
- Este producto fue diseñado para ser utilizado principalmente como un mirador.
- Si el color se raya durante el montaje, se puede arreglar.

» **Instrucciones de limpieza**

Para limpiar el Cenador, utilice una solución de detergente suave y enjuáguelo con agua limpia fría.

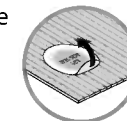
No use acetona, productos de limpieza abrasivos u otros detergentes especiales para limpiar los paneles.

» **Necesitará**

T001 (Suministrado(s))

**Atención:**

- Asegúrese de que instala los paneles con la cara que protege de los rayos UV hacia afuera (marcado con “ESTE LADO HACIA AFUERA”) y tenga en cuenta que tiene que quitar la cinta que recubre los paneles.
- Apriete todas las tuercas al final del montaje.
- Por favor, tenga en cuenta: Anclar este producto al suelo es esencial para su estabilidad y rigidez. Es necesario completar esta fase para que su garantía sea válida.

» **Durante el montaje**

Durante el montaje utilice una superficie suave por debajo de las piezas para evitar arañazos y otros daños.



Cuando vea el icono de información, por favor consulte el paso de montaje pertinente para disponer de más comentarios y ayuda.

**Paso 6c:** Extienda cuidadosamente el pegamento de silicona a lo largo del corte transversal al mismo tiempo que pega los perfiles. Le recomendamos limpiar los residuos de silicona sobrantes.

**Pasos 7-12:** Se recomienda usar cartón u otro material blando bajo la esquina situada en una posición más baja para evitar arañazos y peladuras en la pintura.

**Paso 11:** Optativo: si desea añadir unas cortinas/mallas de Palram, ensarte, por favor, 16 de los ganchos de plástico en el riel en cada uno de los cuatro perfiles con el fin de colgar las cortinas/mallas (no se suministra).

**Pasos 12+14: Dibujo a**

Pasos Por favor, tenga en cuenta que debe enroscar los tornillos desde el exterior.

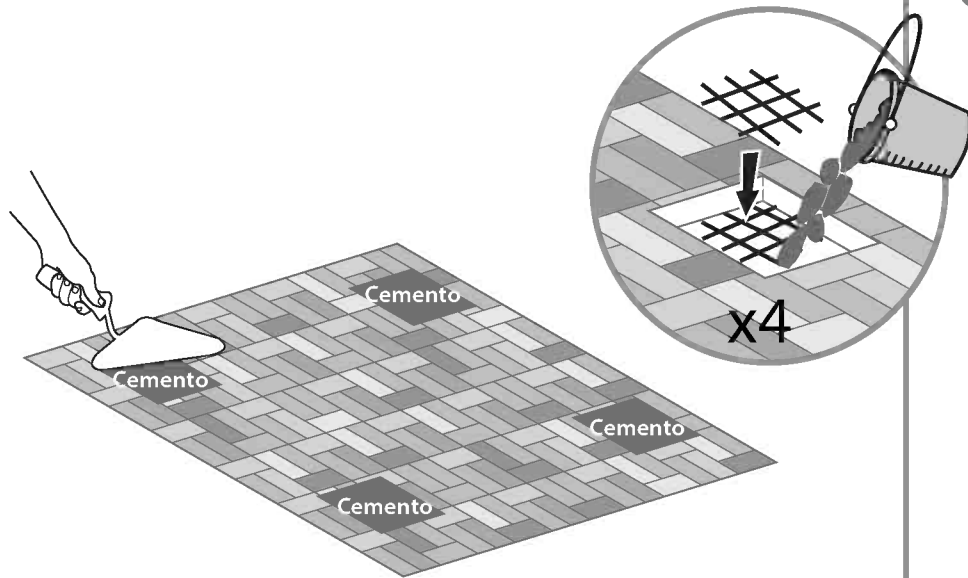
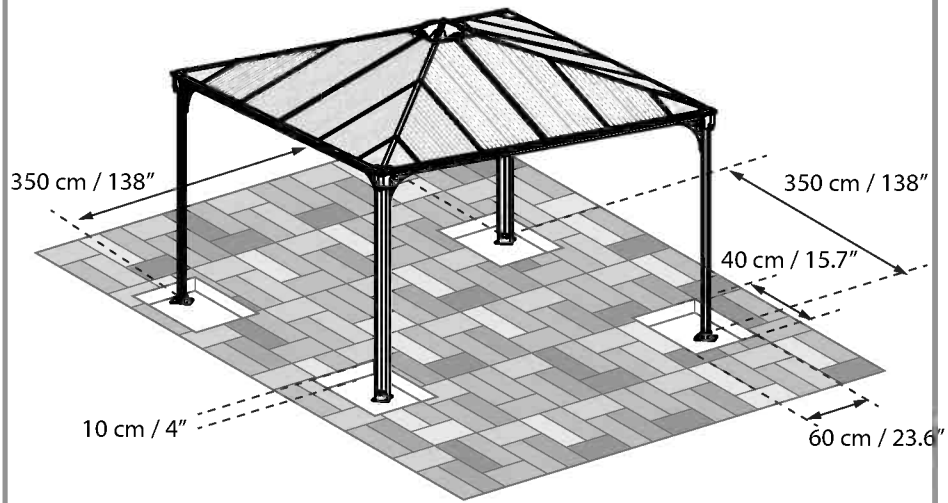
**Pasos 13+15:** Por favor, tenga en cuenta que debe enroscar los tornillos de abajo arriba.

**Paso 16b:** Por favor, añada silicona a la zona interior de la pieza #8327 tal como se ilustra.

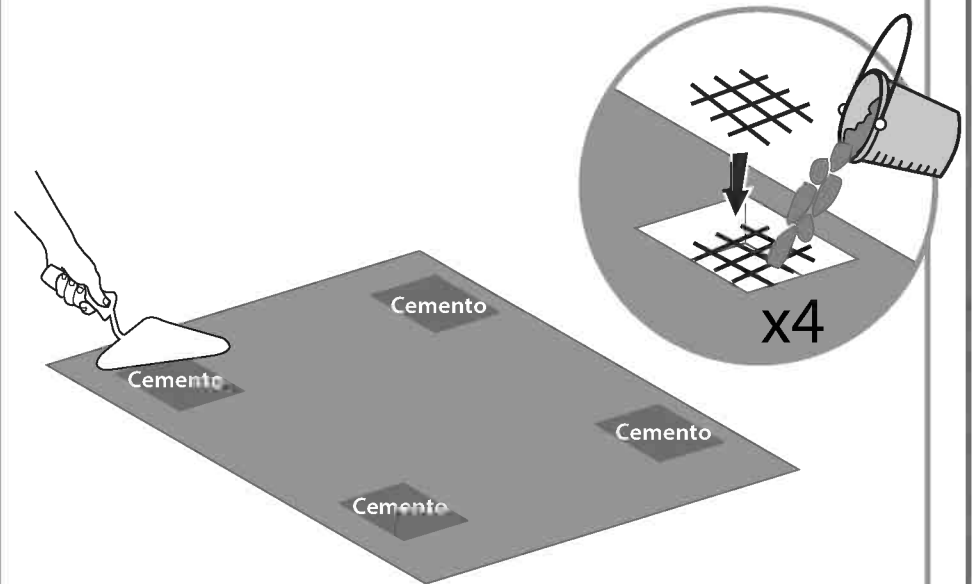
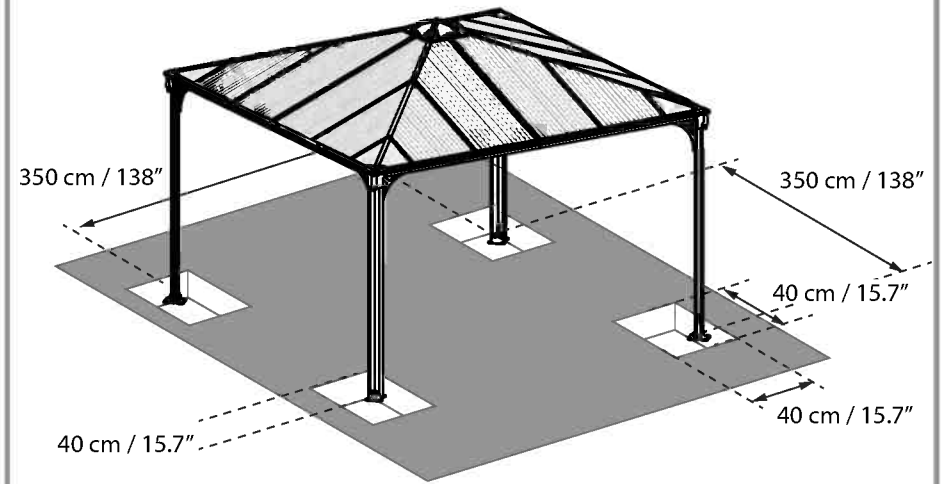
**Paso 23a:** Por favor, taladre orificios en los paneles para que se sitúen de forma precisa en paralelo a los orificios de los perfiles #7744 + #7743.

**Paso 24:** Por favor, nivele las patas de los perfiles y adapte los tornillos y tacos a su tipo de suelo específico.

### Empedrado



### Asfalto / tierra



**IMPORTANTE**

Si prega di leggere attentamente le istruzioni prima di iniziare a montare questo prodotto. Si prega di andare passo passo nell'ordine indicato in queste istruzioni. Conservare le istruzioni in un luogo sicuro per un futuro riferimento.

## » Consigli di cura e sicurezza

- Please follow the instructions as listed in this manual.
- Seguire le istruzioni riportate in questo manuale.
- Ordinare i componenti e verificare con l'elenco contenuto.
- Per motivi di sicurezza si consiglia vivamente che il prodotto sia assemblato da almeno due persone.
- Alcuni componenti hanno dei bordi in metallo. Si prega di prestare attenzione quando si maneggiano questi componenti. Indossare sempre guanti, scarpe e occhiali di protezione durante il montaggio.
- Non cercare di montare il Gazebo in presenza di vento o pioggia.
- Smaltire tutti i sacchetti di plastica in modo sicuro - tenerli lontani dalla portata dei bambini.
- Tenere i bambini lontani dalla zona di assemblaggio.
- Non tentare di montare il Gazebo se siete stanchi, avete preso droghe, farmaci o alcool, o se siete inclini a vertigini.
- Quando utilizzate una scala o strumenti di potenza, assicuratevi di seguire i consigli di prudenza del produttore.
- Non salite o rimanete in piedi sul tetto.
- Gli articoli pesanti non devono essere appoggiati contro i pali.
- Tenere tetto e grondaie pulite da neve, sporco e foglie.
- Un carico pesante di neve sul tetto può danneggiare il Gazebo, rendendolo pericoloso da stazionarci sotto o nelle vicinanze.
- Prodotto progettato per uso prevalente come gazebo.
- Se è graffiato durante l'assemblaggio, può essere riparato.

## » Istruzioni per la pulizia

Per pulire il Gazebo, utilizzare un detergente delicato e risciacquare con acqua pulita fredda.

Non utilizzare acetone, detergenti abrasivi o altri detergenti speciali per la pulizia dei pannelli.

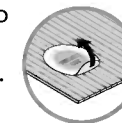
## » Strumenti ed Equipaggiamento



T001 (Fornitura)

**⚠ Attenzione:**

- Ti preghiamo di notare che i pannelli vanno installati con il lato protezione raggi UV verso l'esterno (segnato con la scritta "LATO ESTERNO") e che la pellicola che copre i pannelli va tolta.
- Si prega di serrare tutte le viti al termine del montaggio.
- Nota bene: il fissaggio di questo prodotto a terra è essenziale per ottenere stabilità e rigidità. Affinché la garanzia sia valida è necessario completare questo passaggio.



## » Durante l'assemblaggio

Durante l'assemblaggio utilizzare una superficie morbida sotto i componenti per evitare abrasioni e danneggiamenti.



Quando si trova l'icona d'informazione, si prega di riferirsi alla fase di assemblaggio rilevante per assistenza e informazioni aggiuntive.

**Fase 6c:** spargere attentamente la colla al silicone lungo le parti a incrocio della sezione e, una alla volta, attaccare due sezioni insieme. Si consiglia di ripulire il silicone residuo in eccesso.

**Fasi 7-12:**

Si consiglia di utilizzare un cartone o altro materiale morbido al di sotto degli angoli bassi per evitare che la pittura si danneggi o si raschi via.

**Fase 11:**

Opzionale - se vuoi aggiungere le tende/la rete di Palram - cortesemente metti 16 delle clip di plastica sulla guida in ciascuno dei quattro profili per appendere le tende / la rete (non in dotazione).

**Fasi 12+14: disegno A**

Si prega di notare che le viti vanno infilate dalle esterno

**Fasi 13+15:**

Si prega di notare che le viti vanno infilate dal basso verso l'alto.

**Fase 16b:**

Si prega di aggiungere del silicone nella parte interna del pezzo **#8327** come illustrato

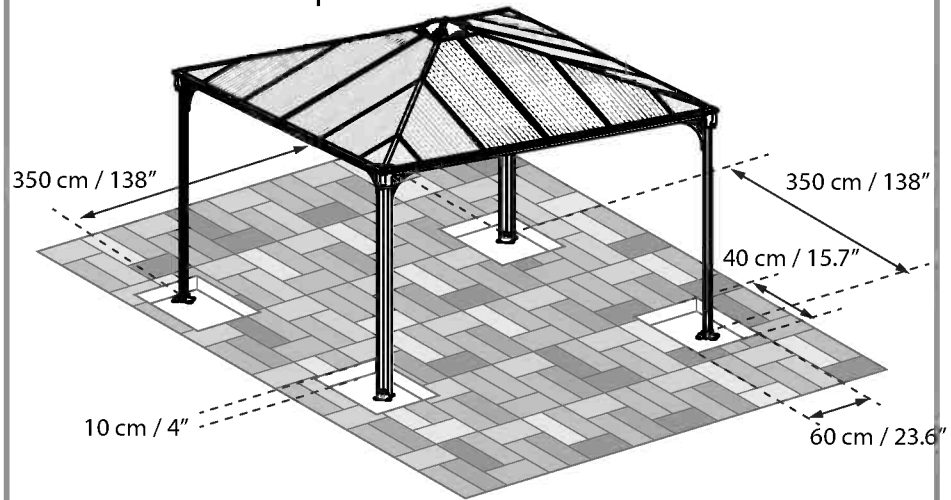
**Fase 23a:**

Si prega di praticare dei fori nei pannelli da collocare precisamente in corrispondenza dei fori nelle sezioni **#7744 + #7743**

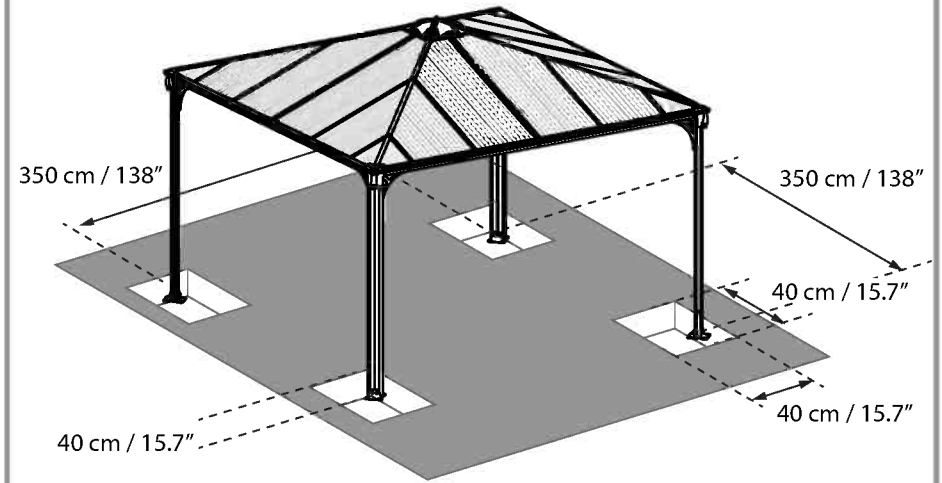
**Fase 24 :**

Si prega di livellare le gambe delle sezioni e adattare le viti e i ganci specificamente al tipo di suolo.

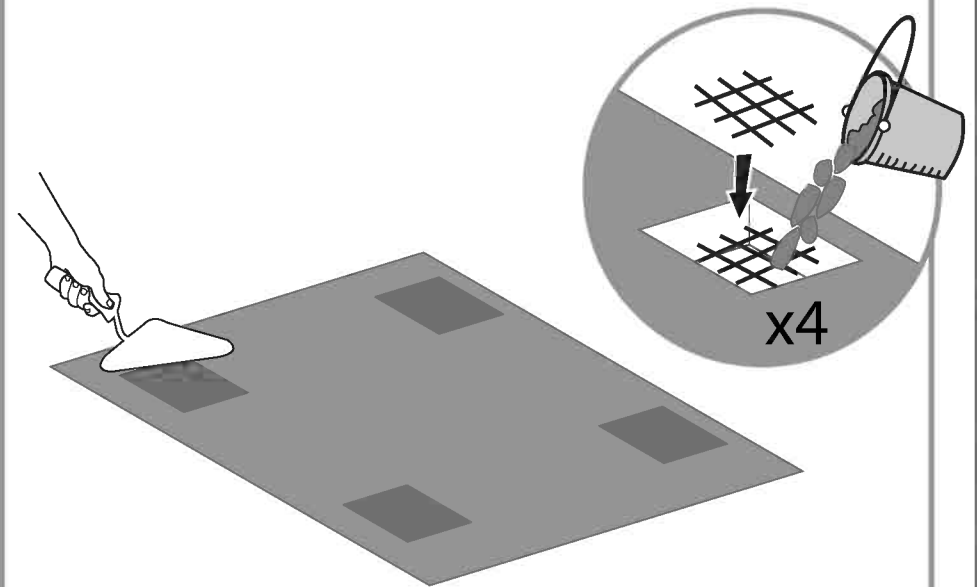
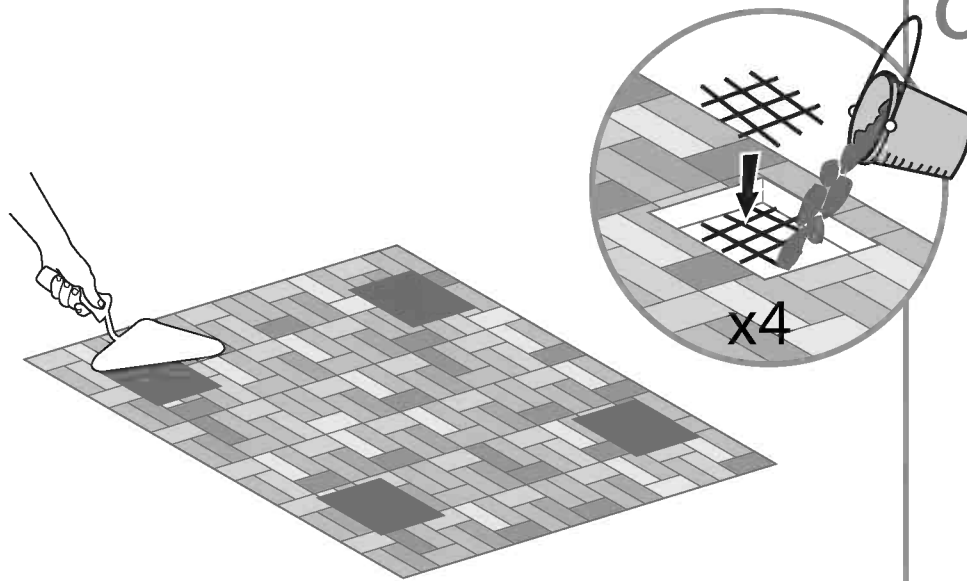
### Pavimentazione di pietra



### Asfalto / Sterrato



OR



**DÔLEŽITÉ**

Prosím pred tým ako začnete s montážou si starostlivo prečítajte tento návod. Prosím vykonávajte jednotlivé kroky podľa poradia v tomto návode. Uchovajte si tento návod na bezpečnom mieste pre budúcu potrebu.

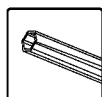
## » Údržba a bezpečnostné pokyny

- Prosím postupujte podľa inštrukcií v návode.
- Roztriedte si jednotlivé časti a skontrolujte ich podľa zoznamu komponentov.
- Z bezpečnostných dôvodov odporúčame, aby bola montáž zabezpečená najmenej dvoma ľuďmi.
- Niektoré časti majú kovové rohy. Prosím buďte opatrný pri zaobchádzaní s nimi. Počas montáže vždy používajte rukavice, topánky a bezpečnostné okuliare.
- Nepokúšajte sa o montáž Altánku vo veterných alebo vlhkých podmienkach.
- Bezpečne odstráňte všetky plastové obaly - držte ich mimo dosahu detí.
- Uistite sa, že deti sú počas montáže v dostatočnej vzdialenosti
- Nepokúšajte sa o montáž altánku ak ste unavený, užili ste drogy, lieky alebo alkohol, alebo ak ste náchylný na závraty.
- Ak používate rebrík alebo elektrické náradie, uistite sa, že postupujete podľa bezpečnostných pokynov výrobcu.
- Nelezte ani nestojte na streche.
- Neopierajte ťažké predmety o konštrukciu.
- Udržujte strechu a odkvap čisté od snehu, špiny & listov.
- Ťažký sneh na streche môže altánok poškodiť a státie pod ním alebo v jeho blízkosti môže byť nebezpečné.
- Tento výrobok navrhnutý tak, aby sa používal predovšetkým besiedka.
- Pokiaľ bola farba poškodená počas montáže, môže byť fixovaná.

## » Návod na údržbu

Na čistenie altánku použite šetrný čistiaci prostriedok a opláchnite čistou studenou vodou. Na čistenie bočných stien nepoužívajte riedidlo, abrazívny čistič, alebo iné špeciálne čistiace prostriedky.

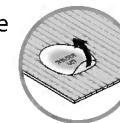
## » Budete potrebovať



T001 (Dodané)

**⚠ Pozor:**

- Panely inštalujte s UV chránenou stranou smerom von (označenie „SMEROM VON“) a ochranný obal pred inštaláciou odstráňte.
- Na konci montáže, prosím, dotiahnite všetky skrutky.
- Po ukončení montáže dotiahnite všetky závitky.



## » Počas montáže

Počas montáže umiestnite všetky komponenty na mäkký povrch, aby ste predišli poškrabaniu a poškodeniu.



Keď narazíte na informačný piktogram, prosím skontrolujte montážny krok, ku ktorému sa piktogram vzťahuje pre doplňujúce informácie a pomoc.

**Krok 6c:**

- Opatrne naneste silikónové lepidlo na prierez profilu a naraz spojte profily dokopy. Odporúča sa odstrániť zvyšný silikón

**Krok 7-12:**

- Odporúča sa použiť kartón alebo iný mäkký materiál pod znížený roh, aby ste predišli poškrabaniu a olupovaniu farby.

**Krok 11:**

- Voliteľné - ak si prajete pridať záclony/sieťovinu Palram - Prosím navlečte 16 plastových svoriek cez vedenie v každom zo štyroch profilov, aby ste zavesili záclony/sieťovinu (nie je súčasťou dodávky).

**Krok 12+14: kreslenie A**

- Upozorňujeme, že skrutky sa utáhajú zvonku

**Krok 13+15:**

- Upozorňujeme, že skrutky sa utáhajú od spodu nahor.

**Krok 16b:**

- Prosím naneste silikón na vnútornú stranu časti #8327 ako na obrázku

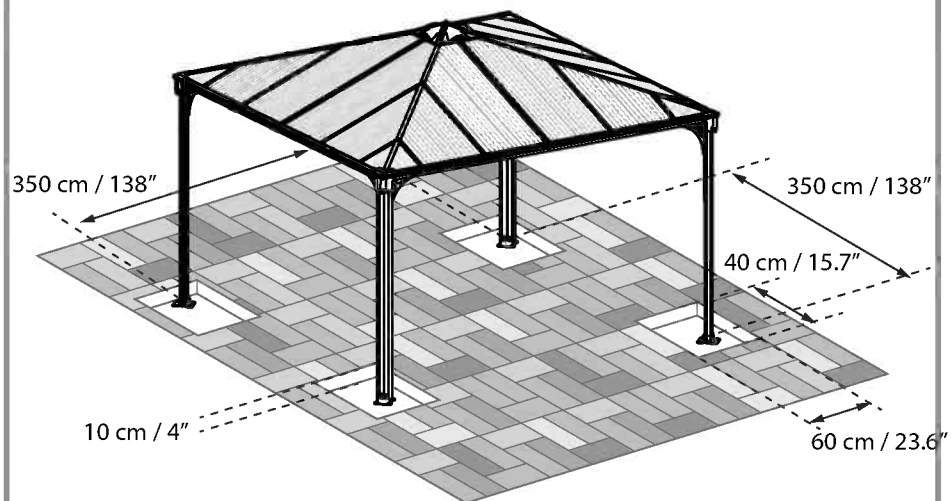
**Krok 23a:**

- Prosím vyvrtajte diery do bočných stien tak, aby boli umiestnené presne paralelne k dieram v profiloch #7744 + #7743

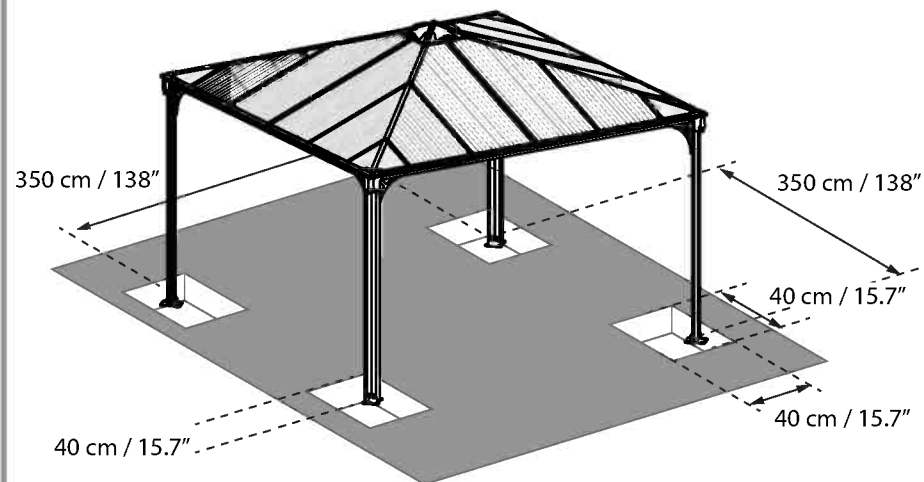
**Krok 24:**

- Prosím zarovnajte spodnú časť stĺpikov na rovnakú úroveň a prispôbte skrutky a hmoždinky konkrétnemu typu povrchu.

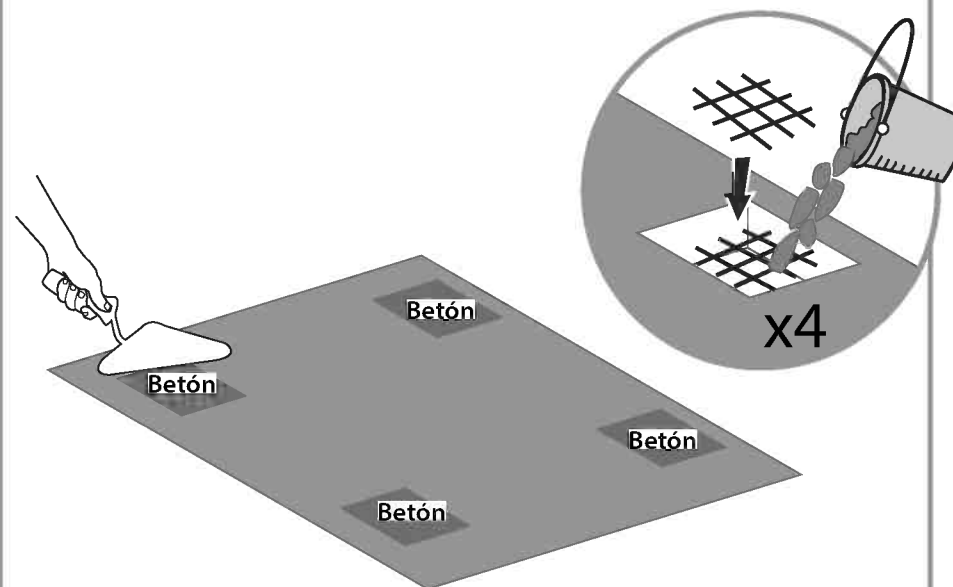
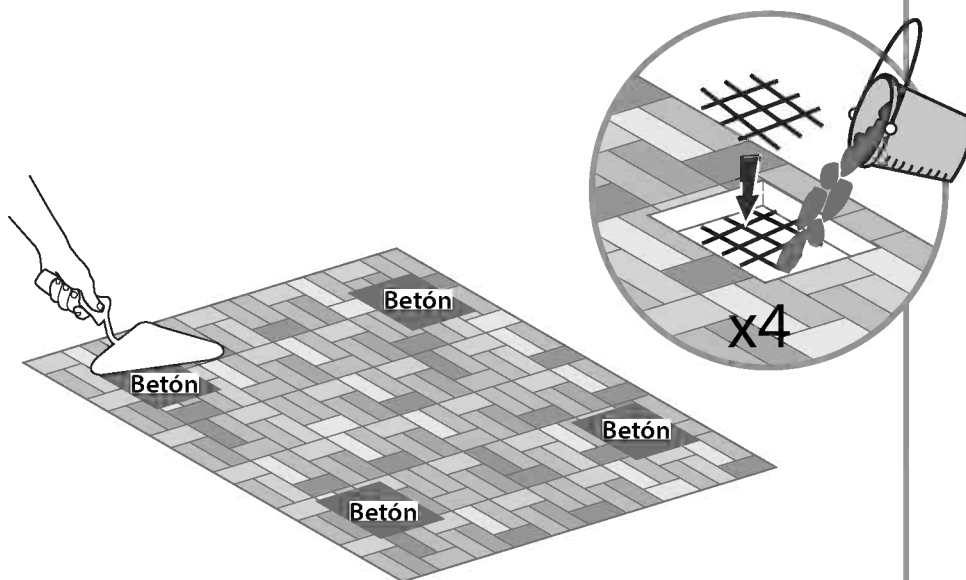
### Chodníkové dlaždice



### Asfalt / pôda



ALEBO



**IMPORTANT**

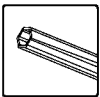
Vă rugăm să citiți cu atenție aceste instrucțiuni înainte de a începe să montați acest produs. Vă rugăm să respectați pașii descriși în aceste instrucțiuni. Păstrați instrucțiunile la loc sigur pentru a fi consultate ulterior.

» **Instrucțiuni de îngrijire și siguranță**

- Vă rugăm să respectați instrucțiunile descrise în acest manual
- Sortați piesele și confrunțați cu lista de componente.
- Din motive de siguranță, recomandăm cu tărie ca produsul să fie asamblat de cel puțin două persoane
- Unele componente au muchii din metal. Vă rugăm să aveți grijă când exploatați componentele. Purtați întotdeauna mănuși, pantofi și ochelari de protecție în timpul asamblării.
- Nu încercați să asamblați Foișorul în condițiile în care bate vântul sau sunt intemperii
- Aruncați în condiții de siguranță toate pungile de plastic – nu le lăsați la îndemâna copiilor mici.
- Nu lăsați copiii în zona de asamblare.
- Nu încercați să asamblați Foișorul dacă sunteți obosiți, dacă ați luat droguri, medicamente sau ați consumat alcool sau dacă sunteți predispuși la stări de amețeală.
- Când folosiți o scară sau instrumente de putere, asigurați-vă că respectați instrucțiunile de siguranță ale producătorului acestora.
- Nu vă urcați și nu stați pe acoperiș.
- Articolele grele nu ar trebui rezemate de stâlpi.
- Eliberați acoperișul și rigola de zăpadă, murdărie și frunze.
- Volumele mari de zăpadă de pe acoperiș pot să deterioreze Foișorul și nu se poate sta sub sau în apropierea acestuia în condiții de siguranță.
- Acest produs a fost conceput pentru a fi folosit în mod principal ca și chioșc.
- Dacă este zgâriat în timpul montării, acesta poate fi fixat.

» **Instrucțiuni de curățare**

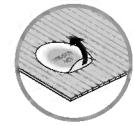
Pentru a curăța Foișorul, folosiți o soluție detergent necorozivă și clătiți cu apă rece curată. Nu folosiți acetonă, agenți de curățare abrazivi, sau alți detergenți speciali, pentru a curăța panourile

» **Instrumente și echipamente**

T001 (furnizat)

**Atenție:**

- Vă rugăm să rețineți că trebuie să instalați panourile cu partea protejată UV în afară (marcată cu „ACEASTĂ PARTE ÎN AFARĂ”) și să desprindeți banda de folie ce protejează panourile.



- La finalizarea asamblării, strângeți toate șuruburile.
- Ancorarea acestui produs de sol este esențială pentru stabilitatea și rigiditatea lui. Este necesar să duceți la bun sfârșit acest pas pentru ca garanția dvs. să fie valabilă.

» **În timpul asamblării**

În timpul asamblării, puneți o suprafață moale sub componente, pentru a evita zgărirea și deteriorarea.



Când identificați pictograma de informare, vă rugăm să consultați etapa de asamblare relevantă, pentru comentarii și asistență suplimentare.

**Etapa 6c:**

- Întindeți cu grijă adeziv cu silicon pe secțiunea transversală a profilului și conectați imediat profilele. Se recomandă eliminarea surplusului de silicon.

**Etapele 7-12:**

- Se recomandă să folosiți un carton sau alt material moale sub colțul coborât, pentru a se evita zgărirea și decojirea vopselei.

**Etapa 11:**

- Opțional - dacă doriți să adăugați draperiile / plasa Palram - vă rugăm să prindeți 16 cleme de plastic pe fiecare șină a celor patru profile pentru a agăța draperiile / plasa (nu este inclusă).

**Etapele 12+14: Desen A**

- Vă rugăm să rețineți că șuruburile ar trebui filetate dinspre exterior.

**Etapele 13+15:**

- Vă rugăm să rețineți că șuruburile ar trebui filetate dinspre partea inferioară.

**Etapa 16b:**

- Vă rugăm să adăugați silicon pe partea inferioară a componentei **nr. 8327**, astfel cum este ilustrat.

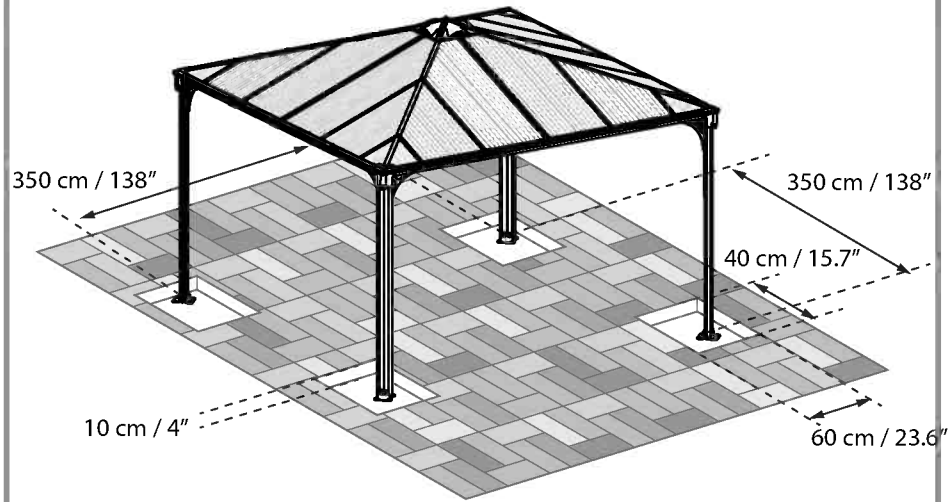
**Etapa 23a:**

- Vă rugăm să găuriți panourile, care trebuie amplasate exact paralel cu găurile din profilele **nr. 7744 + 7743**.

**Etapa 24:**

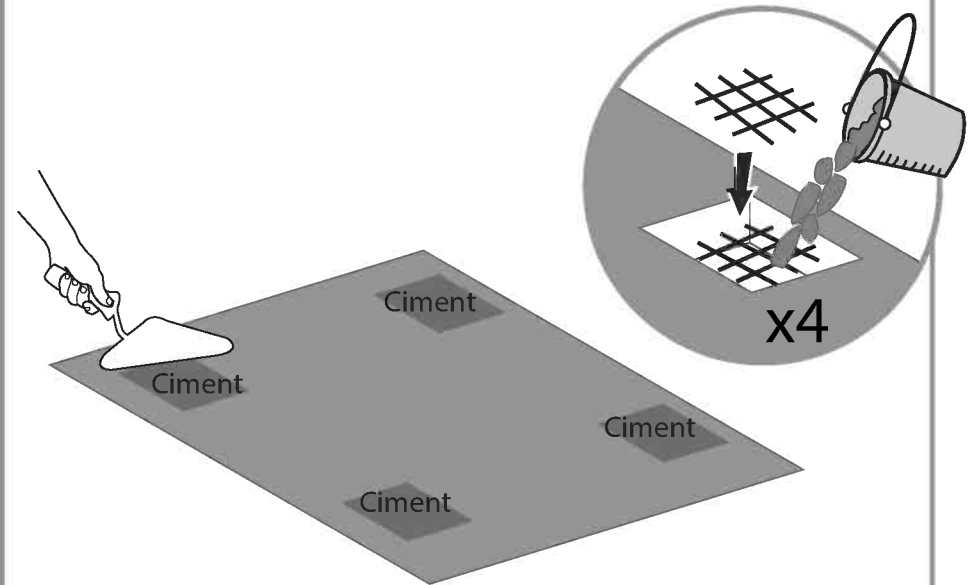
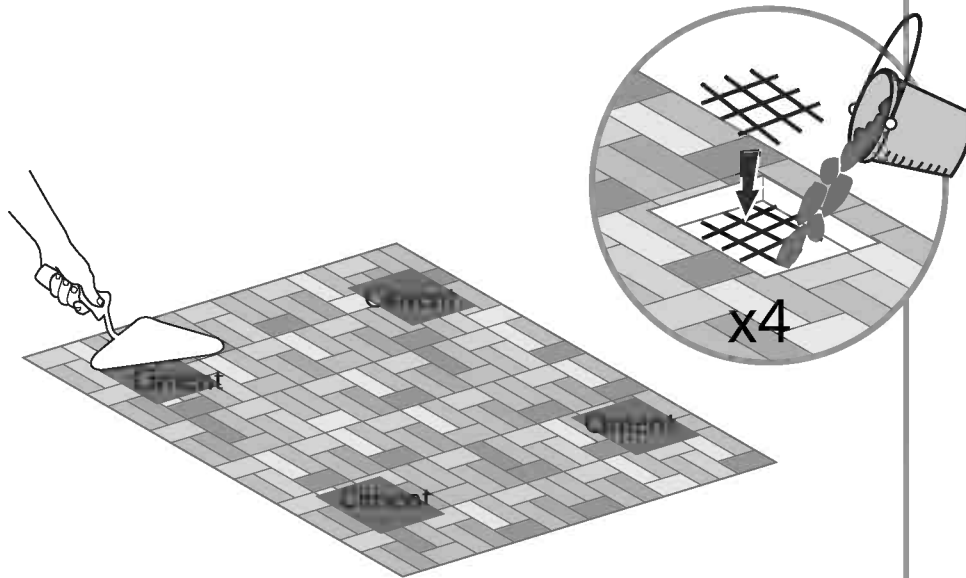
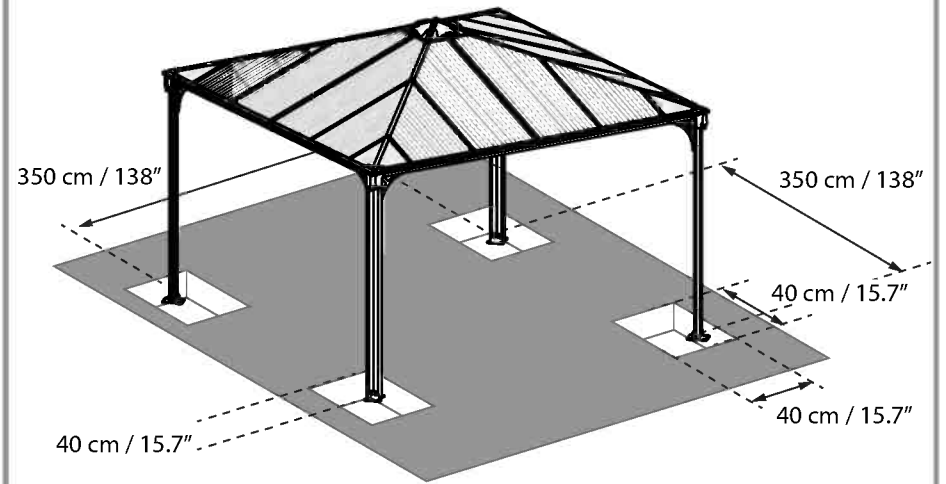
- Vă rugăm să aduceți la nivel picioarele profilelor și adaptați șuruburile și obturatoarele la condițiile solului respectiv.

Pavaj



SAU

Asfalt / sol





## WAŻNA INFORMACJA

Przed przystąpieniem do montażu produktu prosimy o uważne zapoznanie się z instrukcją. Poszczególne etapy montażu należy przeprowadzać w kolejności określonej w niniejszej instrukcji. Należy zachować niniejszą instrukcję na przyszłość.

### » Uwagi dotyczące bezpieczeństwa i pielęgnacji

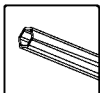
- Należy postępować zgodnie ze wskazówkami zawartymi w niniejszej instrukcji.
- Ułóż części i zweryfikuj ich kompletność na podstawie dostarczonej listy.
- Ze względów bezpieczeństwa zalecamy wykonanie montażu produktu przez co najmniej dwie osoby.
- Niektóre części posiadają metalowe krawędzie. Należy zachować ostrożność podczas montażu. Podczas montażu należy zawsze nosić rękawice, buty oraz okulary ochronne.
- Nie należy wykonywać montażu altany podczas występowania niekorzystnych warunków atmosferycznych, takich jak deszcz lub wiatr.
- Należy w bezpieczny sposób pozbyć się wszystkich plastikowych toreb – trzymać je z dala od dzieci.
- Trzymać dzieci z dala od miejsca wykonywania montażu.
- Nie należy wykonywać montażu altany w przypadku zmęczenia, znajdowania się pod wpływem środków odurzających, leków, alkoholu lub w przypadku podatności na zawroty głowy.
- Podczas korzystania z drabiny lub elektronarzędzi, upewnij się, że postępujesz zgodnie z zaleceniami bezpieczeństwa producenta.
- Nie wspinaj się ani nie stój na dachu.
- Nie opieraj ciężkich przedmiotów o słupki.
- Chroń dach i rynny przed zalegającym śniegiem, ziemią oraz liśćmi.
- Zalegający śnieg może spowodować uszkodzenie altany, przez co może on stanowić zagrożenie dla osób znajdujących się wewnątrz lub w pobliżu.
- Ten produkt został zaprojektowany do wykorzystania głównie jako altanka.
- Jeśli jest porysowany podczas montażu, można go naprawić.

### » Instrukcje czyszczenia

Aby wyczyścić altanę, użyj łagodnego detergentu i spłucz zimną czystą wodą.

Do czyszczenia paneli nie należy używać acetonu, ściernych środków czyszczących ani innych specjalnych detergentów.

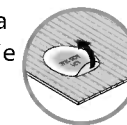
### » Narzędzia i wyposażenie



T001 (W zestawie)

### Attention

- Uwaga: panele instaluje się stroną z warstwą ochronną UV na zewnątrz (oznaczoną «TA STRONĄ NA ZEWNĄTRZ») i zdejmuje się folię pokrywającą panele.
- Po zakończeniu montażu należy dokręcić wszystkie śruby.
- Przymocowanie altany do ziemi jest kluczowe dla zapewnienia stabilności i solidności konstrukcji.



Aby zachować ważność gwarancji, należy zakończyć ten etap montażu.

### » W trakcie montażu

Podczas montażu należy podłożyć pod części miękki materiał w celu uniknięcia zarysowań i uszkodzeń.



Ikona informacyjna wskazuje na konieczność zapoznania się dodatkowymi informacjami dotyczącymi danego etapu montażu.

**Kroki 6c:** Należy dokładnie rozprowadzić klej silikonowy wzdłuż przekroju poprzecznego profilu i jednocześnie przymocować profile. Zaleca się usunięcie pozostałości po kleju.

**Kroki 7-12:** W celu uniknięcia zarysowań i łuszczenia się farby zaleca się podłożenie kartonu lub innego miękkiego materiału pod obniżony róg altany.

**Krok 11:** opcjonalnie - Jeśli chcą Państwo dodać zasłony/firanki Palram, należy nałożyć 16 plastikowych zawieszek, na każdy z czterech drążków, aby móc powiesić na nich zasłony/firanki (nie dołączone).

### **Kroki 12+14: Rysowanie A**

Śruby należy wkręcać od zewnątrz

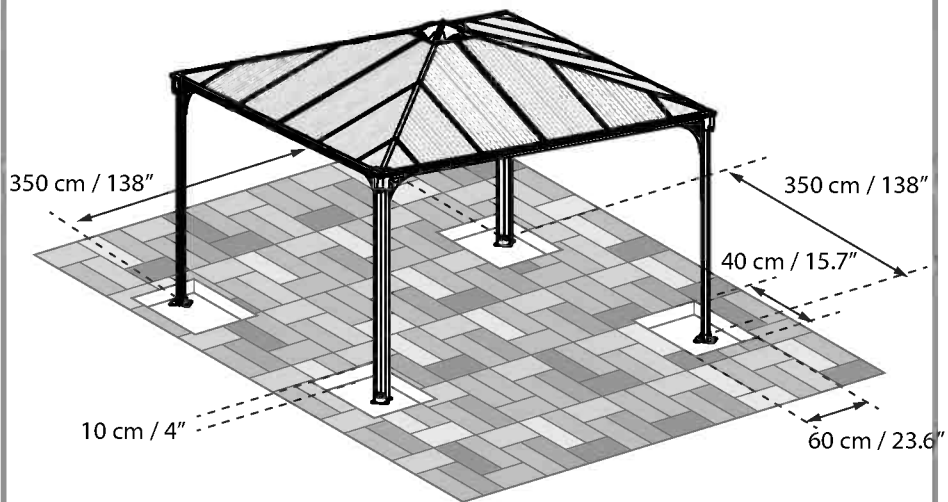
**Kroki 13+15:** Śruby należy wkręcać od dołu.

**Krok 16b:** Na wewnętrzną powierzchnię części **#8327** należy nałożyć silikon jak pokazano

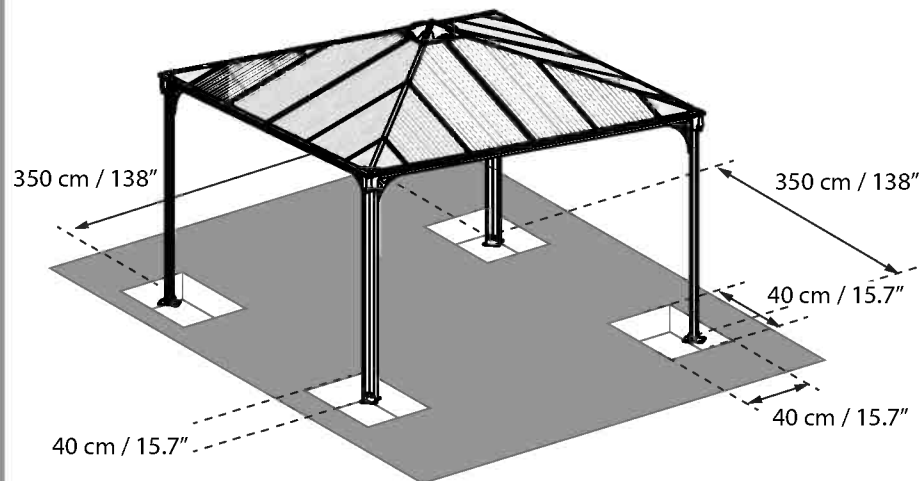
**Krok 23a:** Należy wywiercić otwory w panelach w taki sposób, aby pokrywały się z otworami w profilach **#7744 + #7743**

**Krok 24:** Należy wyrównać nogi profilu oraz dostosować wkręty i kołki do rodzaju podłoża.

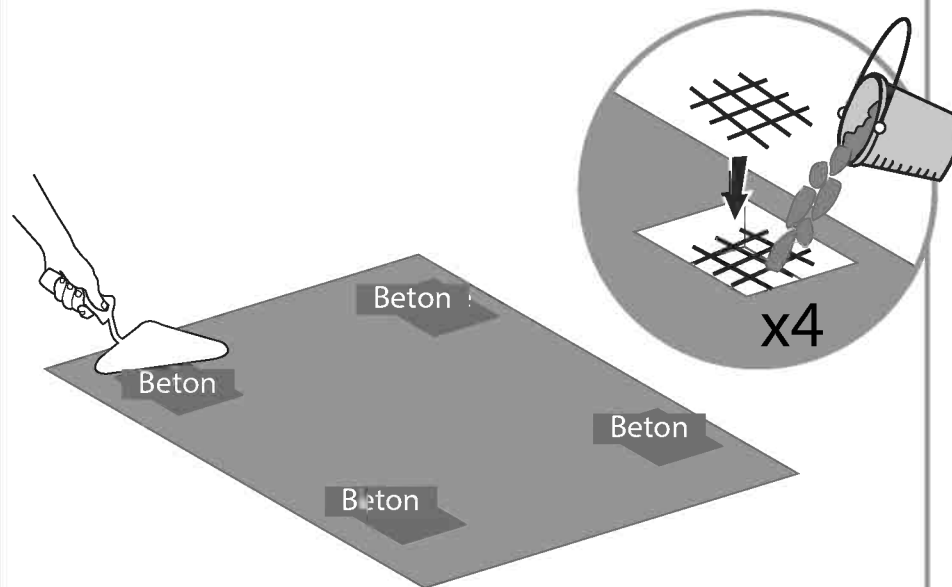
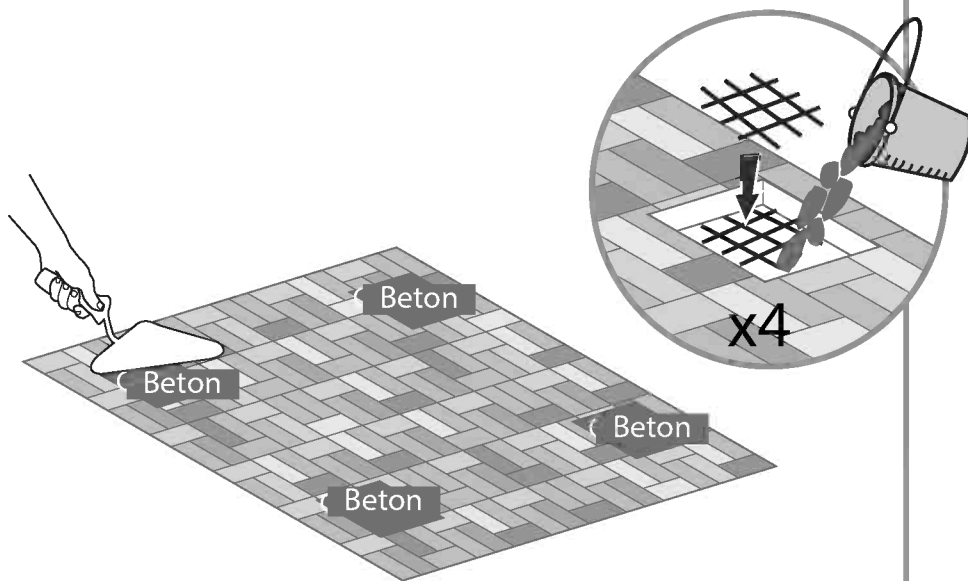
Kamienny bruk



Asfalt / Gleba



LUB



**VIKTIG**

Les instruksjonene nøye før du begynner på monteringen av dette produktet. Følg stegene som forklart i instruksjonen. Oppbevar denne instruksjonen på et trygt sted, for fremtidig referanse.

**» Vedlikehold og sikkerhetsråd**

- Følg instruksjonene som oppgitt i denne brukerhåndboken.
- Sorter delene og sjekk at du har alle delene som finnes på listen.
- Av sikkerhetsgrunner anbefaler vi sterkt at produktet monteres av minst to personer.
- Noen deler har metallkanter. Vær forsiktig når du håndterer disse delene. Bruk alltid hansker, sko og sikkerhetsbriller ved montering.
- Ikke prøv å montere Gazebo under våte forhold eller ved mye vind.
- Kvitt deg med all plastposer, på en trygg måte – hold dem borte i fra barns rekkevidde.
- Hold barn borte fra monteringsområdet.
- Ikke forsøk å montere Gazebo om du er trett, er påvirket av alkohol, narkotika eller medisiner, eller om du har lett for å bli svimmel.
- Sikre at du følger produsentens sikkerhetsråd når du bruker stige eller elektroverktøy.
- Ikke klatre opp eller stå på taket.
- Tunge gjenstander bør ikke lenes mot pålene.
- Hold tak og takrenner fri for snø, skitt og løv.
- Tungt snø kan skade Gazebo, og gjøre den utrygg å stå under eller nær.
- Dette produktet ble laget for å brukes i hovedsak som enlysthus.
- Hvis den er riper under montering, kan den løses.

**» Rengjøringsinstruksjoner**

For å rengjøre Gazebo, bruk et mildt vaskemiddel og skyll med kaldt, rent vann.

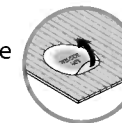
Ikke bruk aceton, skuremidler eller andre spesialmidler til å rengjøre panelene.

**» Verktøy**

T001 (levereras)

**⚠ Merk**

- Vær oppmerksom på at du må installere panelene med den UV-beskyttete siden ut (merket med «THIS SIDE OUT») og fjerne filmremsene som dekker panelene.
- Stram alle skruer når du er ferdig med monteringen.
- Feste dette produktet i bakken for stabilitet og rigiditet.



Det er påkrevd å følge dette steget for at garantien skal være gyldig.

**» Ved montering**

Bruk et mykt underlag for delene under monteringen, for å unngå skaper og skader.

**i** Under monteringen vil du møte på informasjonsikonet, hvor det henvises det til det relevante monteringsstrinnet for flere kommentarer og hjelp.

**Step 6c:**

- Spre silikon og lim forsiktig langs tverrsnittene på profilen og sett profilene sammen med engang. Det anbefales å tørke vekk overskudds silikon.

**Step 7-12:**

- Det anbefales å bruke papp eller annet mykt materiale under det nedre hjørnet for å unngå skrammer og avflassing av maling.

**Step 11:**

- Valgfritt - hvis du vil legge til Palrams gardiner/netting, tre 16 plastklyper på stangen i hver av de fire profilene for å henge gardinene/nettingen (følger ikke med).

**Steps 12+14: tegning A**

- Legg merke til at skruene skal føres inn fra utsiden

**Steps 13+15:**

- Legg merke til at skruene skal settes inn nedenfra og opp.

**Step 16b:**

- Påfør silikon på det indre området av del # 8327 som illustrert

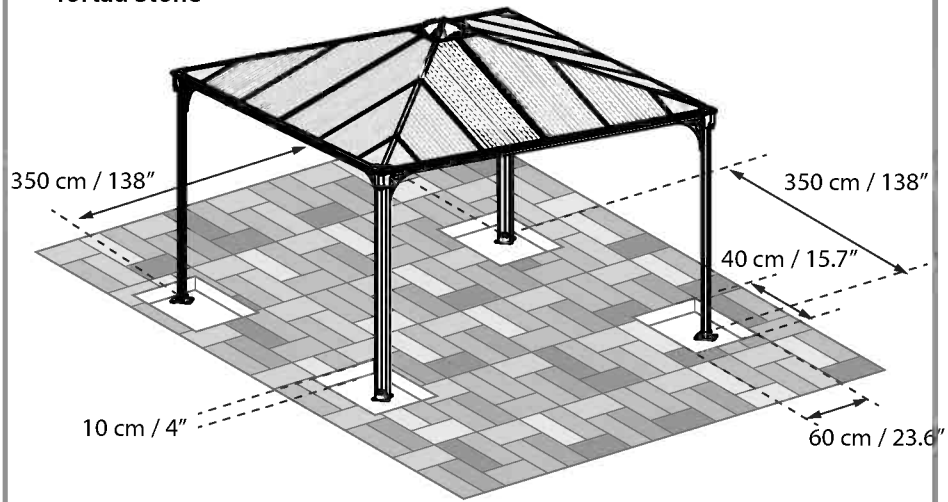
**Step 23a:**

- Drill hull i panelet slik at det er plassert helt parallelt med hullene i profilene #7744 + #7743

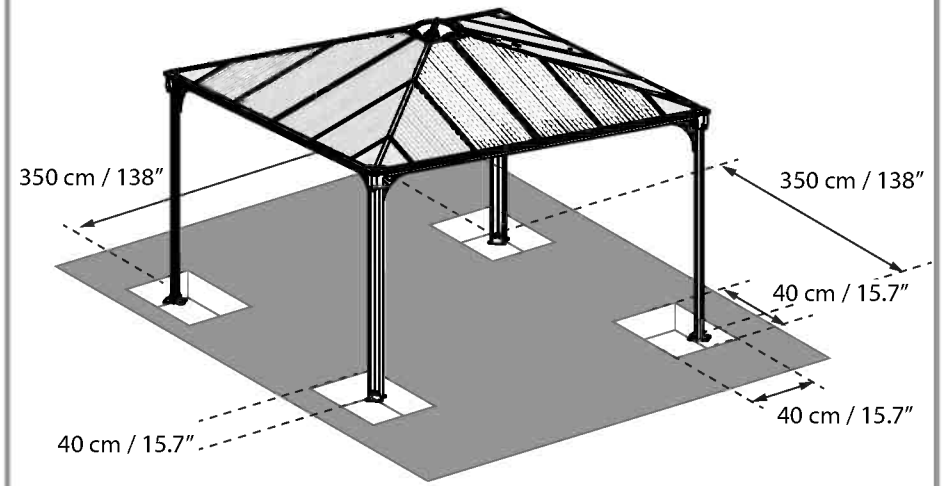
**Step 24:**

- Juster bena på profilene, og sett i skruer og plugg som passer ditt underlag.

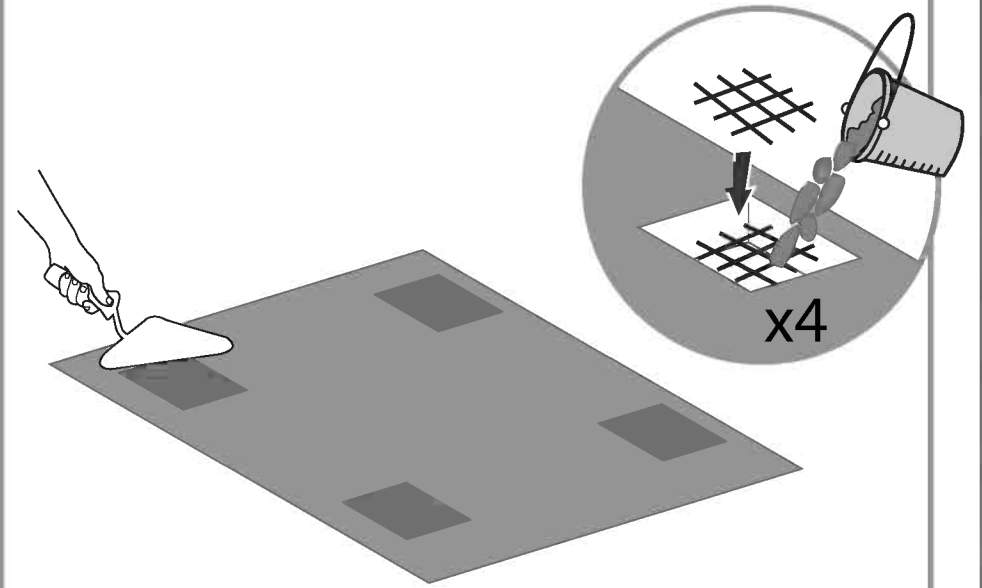
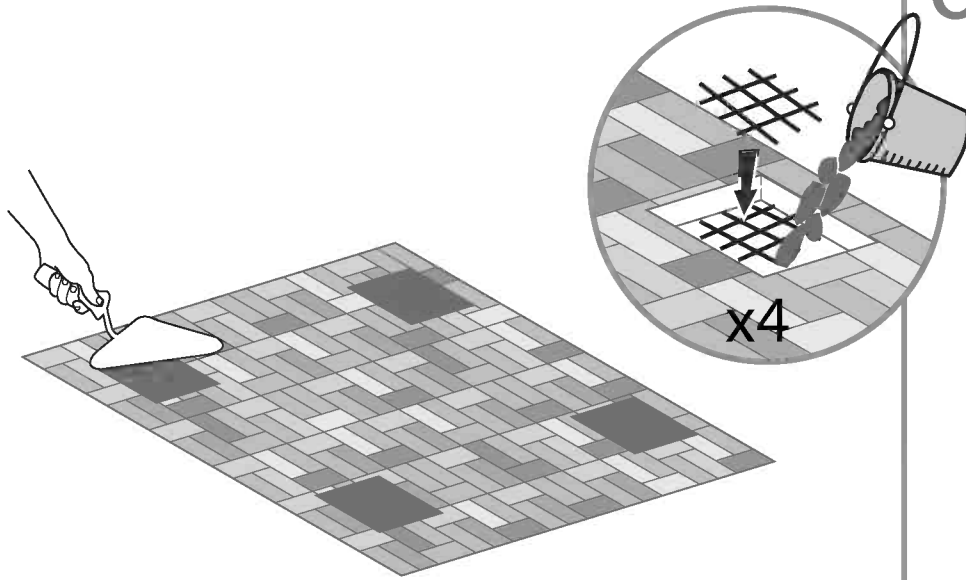
fortau Stone



Asfalt / Jord



OR



**ΣΗΜΑΝΤΙΚΟ**

Παρακαλώ διαβάστε τις οδηγίες αυτές προσεκτικά προτού ξεκινήσετε την συναρμολόγηση αυτού του προϊόντος.

Παρακαλώ εκτελέστε τα βήματα στην σειρά που καθορίζονται σε αυτές τις οδηγίες.

Κρατήστε τις οδηγίες αυτές σε ασφαλές μέρος για μελλοντική αναφορά.

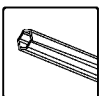
**» Συμβουλές φροντίδας και ασφάλειας**

- Παρακαλώ ακολουθήστε τις οδηγίες όπως αναγράφονται σε αυτό το εγχειρίδιο.
- Διαχωρίστε τα τμήματα και ελέγξτε έναντι της λίστας περιεχομένων.
- Για σκοπούς ασφαλείας συστήνουμε ανεπιφύλακτα όπως το προϊόν συναρμολογηθεί από τουλάχιστον 2 άτομα
- Μερικά τμήματα έχουν μεταλλικά άκρα. Παρακαλώ να είστε προσεκτικοί όταν χειρίζεστε τα περιεχόμενα. Πάντοτε να φοράτε γάντια, παπούτσια και γυαλιά ασφαλείας κατά την συναρμολόγηση.
- Μην επιχειρήσετε να συναρμολογήσετε το Gazebo σε ανεμώδεις ή βροχερές καιρικές συνθήκες.
- Απορρίψτε όλες τις πλαστικές σακούλες με ασφάλεια – κρατήστε τις μακριά από τα παιδιά.
- Κρατήστε τα παιδιά μακριά από την εστία συναρμολόγησης.
- Μην επιχειρήσετε να συναρμολογήσετε το Gazebo αν είστε κουρασμένοι, αν είστε υπο την επήρεια ναρκωτικών ουσιών, φαρμακευτικής αγωγής ή αλκοόλ, ή αν είστε επιρρεπείς σε περόδους ζάλης.
- Όταν χρησιμοποιείτε σκάλα ή ηλεκτρικά εργαλεία, βεβαιωθείτε ότι ακολουθείτε τις οδηγίες ασφαλείας του κατασκευαστή.
- Μην σκαρφαλώνετε ή να στέκεστε στην οροφή.
- Βαρετά αντικείμενα δεν θα πρέπει να στηρίζονται έναντι των στύλων.
- Διατηρείτε την οροφή και τις χωλές καθαρά από χιόνι, ακαθαρσίες και φύλλα.
- Βαρύ φορτίο χιονιού στην οροφή μπορεί να βλάψει το Gazebo καθιστώντας το μη ασφαλές να στέκεστε από κάτω ή δίπλα.
- Αυτό το προϊόν έχει σχεδιαστεί για να χρησιμοποιείται κυρίως ως κιάσκι.
- Εάν είναι χαραγμένο κατά τη συναρμολόγηση, μπορεί να σταθεροποιηθεί.

**» Οδηγίες καθαρισμού**

Για να καθαρίσετε το Gazebo, χρησιμοποιήστε ήπια σύνθεση καθαριστικού και ξεπλύνετε με κρύο καθαρό νερό.

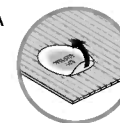
Μην χρησιμοποιήσετε ασετόνη, στιλβωτικά καθαριστικά ή άλλα ειδικά φάρμακα για να καθαρίσετε τα πλαίσια.

**» Θα χρειαστείτε**

(Παρέχεται)

**⚠ Προσοχή:**

- Σφίξτε όλες τις βίδες στο τέλος της συναρμολόγησης.
- Η στερέωση αυτού του προϊόντος στο έδαφος είναι απαραίτητη για την σταθερότητα και την ακαμψία του. Απαιτείται να ολοκληρώσετε αυτό το στάδιο προκειμένου να ισχύει η εγγύησή σας.
- Παρακαλούμε σημειώστε ότι πρέπει να εγκαταστήσετε τα πάνελ με την πλευρά που φέρει την προστασία UV προς τα έξω (σημειώνεται με την ένδειξη "ΕΞΩΤΕΡΙΚΗ ΠΛΕΥΡΑ") και να αφαιρέσετε το φιλμ που καλύπτει τα πάνελ.

**» Οδηγίες καθαρισμού**

Κατά την συναρμολόγηση χρησιμοποιήστε μια μαλακή επιφάνεια κάτω από τα τμήματα για να αποφευχθούν γδαρσίματα και ζημιές.



Όταν συναντάτε το εικονίδιο πληροφορίας, παρακαλώ ανατρέξτε στο σχετικό βήμα συναρμολόγησης για επιπρόσθετα σχόλια και βοήθεια.

**Βήματα 6c:**

- Απλώστε προσεκτικά την κόλλα σιλικόνης στην τομή του προφίλ και ενώστε αμέσως τα προφίλ μαζί. Συνιστάται να σκουπίσετε τα υπολείμματα σιλικόνης.

**Βήματα 7-12:**

- Συστήνεται να χρησιμοποιήσετε χαρτόνι ή άλλο μαλακό υλικό κάτω από την χαμηλωμένη γωνιά για να αποφευχθούν γδαρσίματα και ξεφλούδισμα της βαφής.

**Βήματα 11:**

- Προαιρετικό - αν θέλετε να προσθέσετε τις/το κουρτίνες/δίχτυ Palram – Παρακαλούμε να περάστε 16 από τα πλαστικά κλιπ στη ράγα σε καθένα από τα τέσσερα προφίλ για να κρεμάσετε τις/το κουρτίνες/δίχτυ (δεν παρέχεται).

**Βήματα 12+14: Σχέδιο A**

- Παρακαλώ σημειώστε ότι το σπείρωμα των βιδών πρέπει να γίνει από τα έξω.

**Βήματα 13+15:**

- Παρακαλώ σημειώστε ότι το σπείρωμα των βιδών πρέπει να γίνει από κάτω πάνω.

**Βήματα 16β:**

- Παρακαλώ προσθέστε σιλικόνη στην εσωτερική περιοχή του τμήματος # **8327** όπως εικονίζεται.

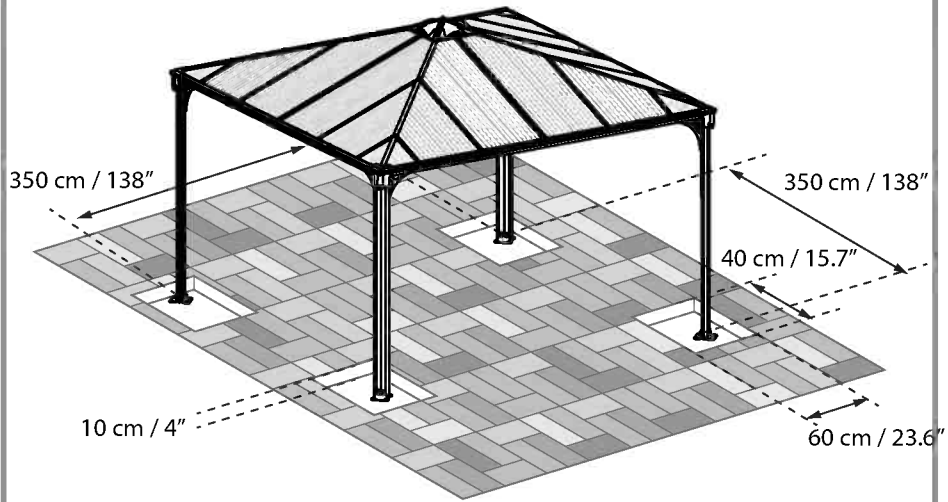
**Βήματα 23α:**

- Παρακαλώ τρυπήστε τρύπες στα πλαίσια για να βρίσκονται ακριβώς παράλληλα με τις τρύπες στα προφίλ # **7744** + # **7743**.

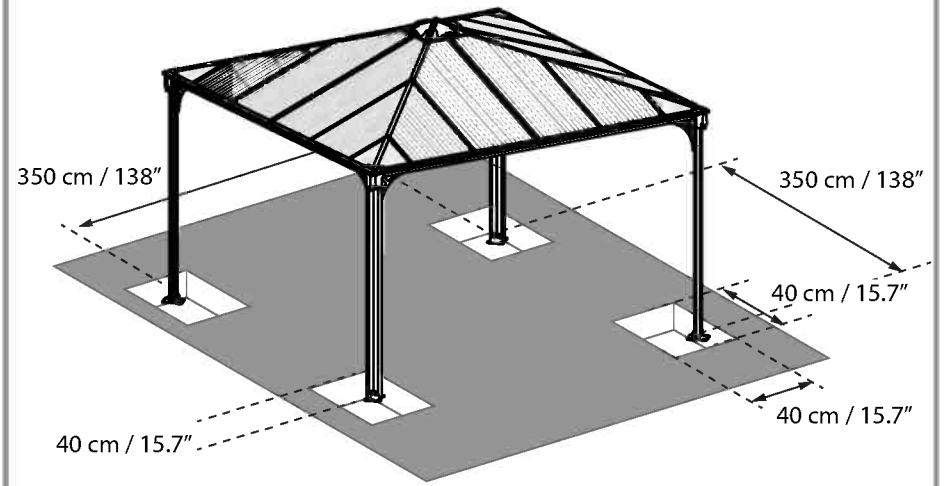
**Βήματα 24:**

- Παρακαλώ ευθυγραμμίστε τα πόδια των προφίλ και προσαρμόστε βίδες και βύσματα για τον συγκεκριμένο τύπο πατώματος σας.

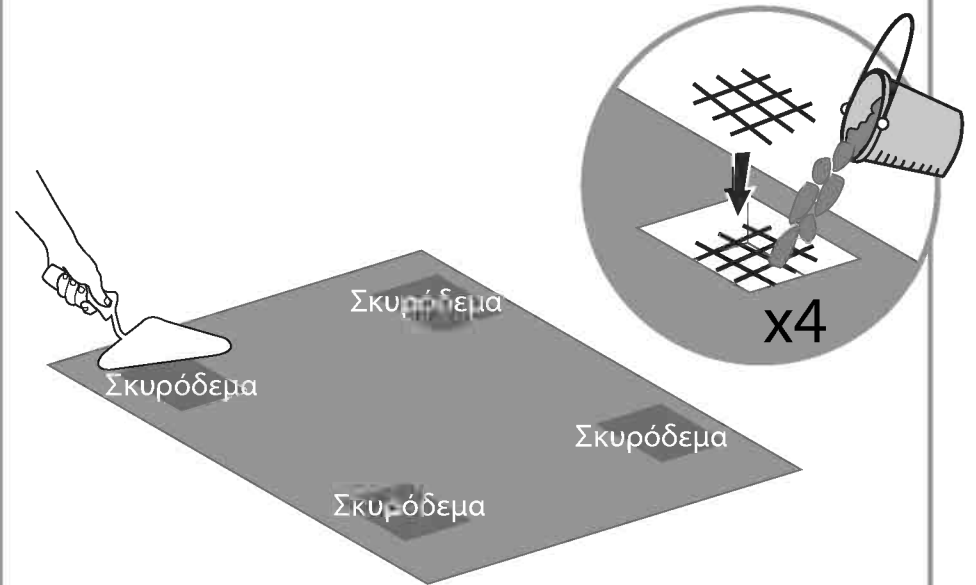
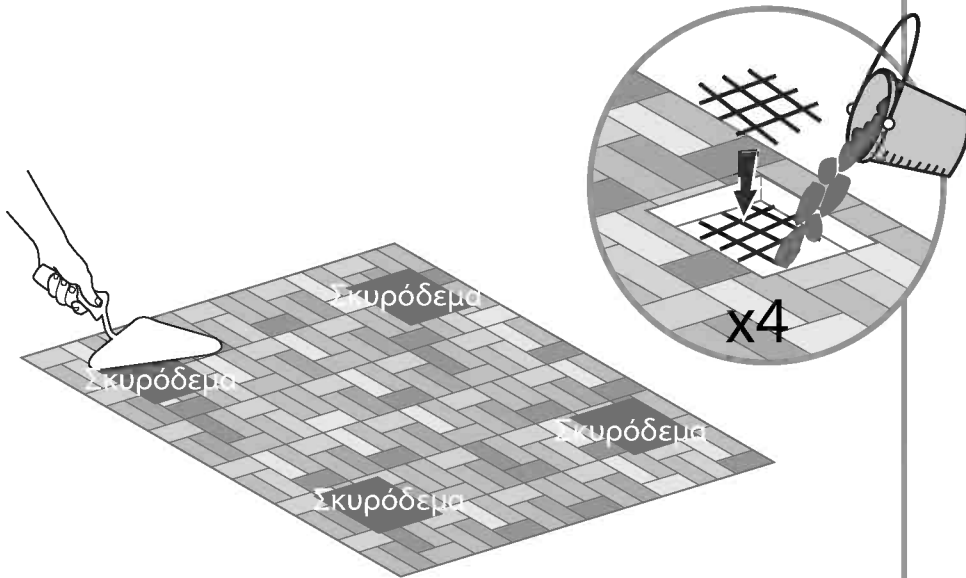
### Πέτρα Πεζοδρομίου



### Άσφαλτος/ Χώμα



Η



**TÄRKEÄÄ!**

Lue nämä ohjeet huolellisesti lapi ennen kuin aloitat katoksen asennuksen. Noudata ohjeessa annettua asennusjärjestystä. Säilytä ohjeet myöhempää käyttöä varten. Huom! Poista katolle kertynyt lumi aina lumisateen jälkeen.

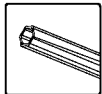
**» Hoito ja turvaohjeet**

- Noudata tämän ohjeen asennusohjeita.
- Lajittele osat ja tarkasta ohjeen mukainen sisältö.
- Turvallisuussyistä suosittelemme, että katoksen asennukseen osallistuu vähintään kaksi henkilöä.
- Joissain osissa on metallireunat. Ole varovainen kun käsittelet osia. Käytä asennuksen aikana aina suojakäsineitä, jalkineita sekä suojalaseja.
- Älä suorita asennusta tuulisella tai sateisella säällä.
- Hävitä kaikki muovisuojat huolella - älä jätä niitä lasten ulottuville.
- Pidä lapset poissa asennuspaikalta.
- Älä aloita asennusta jos olet väsynyt, nauttinut lääkkeitä tai alkoholia, jos tunnet huimausta tai et muuten kykene asennukseen.
- Kun käytät tikkaita tai sähkötyökaluja noudata aina valmistajan antamia turva- ja käyttöohjeita.
- Älä kiipeä tai seiso katoksen katolla.
- Älä aseta raskaita kappaleita nojaamaan pystytolppia vasten.
- Kysy tarvittaessa paikallisten viranomaisten lupaa katoksen pystyttämiseen.
- Pidä katto ja räystäs puhtaana lumesta, lehdistä ja muusta roskasta.
- Raskas lumikuorma katoksen päällä voi vahingoittaa sitä ja aiheuttaa vaaran sen alla tai läheisyydessä oleskeleville.
- Tämä tuote on suunniteltu käytettäväksi pääosin as Huvimaja
- Jos väri naarmuuntuu asennuksen aikana, se voidaan kiinnittää.

**» Puhdistusohjeet**

Puhdista katos miedolla pesuaineliuksella ja huuhtelee puhtaalla vedellä.

Älä käytä paneelien puhdistukseen asetonia, hankaavia tai muita erikoispesuaineita.

**» Tarvitset asennuksessa**

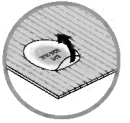
(Sisältyy toimitukseen)

**» Asennuksen aikana**

Aseta katoksen osat asennuksen ajaksi pehmeälle alustalle, jotta ne eivät naarmuunnu tai vahingoitu ennen asennusta.

**Huomio:**

- Varmista, että asennat paneelit UV-suojattu puoli ulospäin (merkitty tekstillä "TÄMÄ PUOLI ULOSPÄIN") ja poista paneeleita peittävä suojakelmu.
- Kiristä kaikki ruuvit asennuksen loppuun.
- Huomaa: tuotteen ankkurointi maahan on välttämätöntä sen vakauden ja jäykkyyden kannalta. Se vaaditaan tässä vaiheessa, jotta takuu olisi voimassa.



Kun havaitset lisätietokuvakkeen, huomioi sen kohdan asennukseen tarkoitetut lisäohjeet ja neuvot.

**Vaihe 6c:**

- Levitä silikoniliimaa huolellisesti profiilin poikkileikkaukseen, ja liitä profiilit yhteen. Suosittelemme, että pyyhkit ylimääräiset silikonin jäänteet pois

**Vaihe 7-12:**

- On suositeltavaa käyttää pahvia tai muuta pehmeää materiaalia madalletun kulman alla naarmujen ja maalin irtoamisen välttämiseksi.

**Vaiheet 11:**

- Valinnainen: jos haluat lisätä Palramin verhot/verkot - Kierrä 16 muovipidikettä jokaisen neljän profiilin kiskon läpi verhojen/verkkojen ripustamiseksi (ei toimiteta mukana).

**Vaiheet 12+14: Piirustus A**

- Huomaa, että ruuvien kierteitys tulee suorittaa ulkopuolelta.

**Vaiheet 13+15:**

- Huomaa, että ruuvien kierteitys tulee suorittaa alhaalta

**Vaihe 16b:**

- Lisää silikonია osan #8327 sisäpuolelle kuvan mukaisesti.

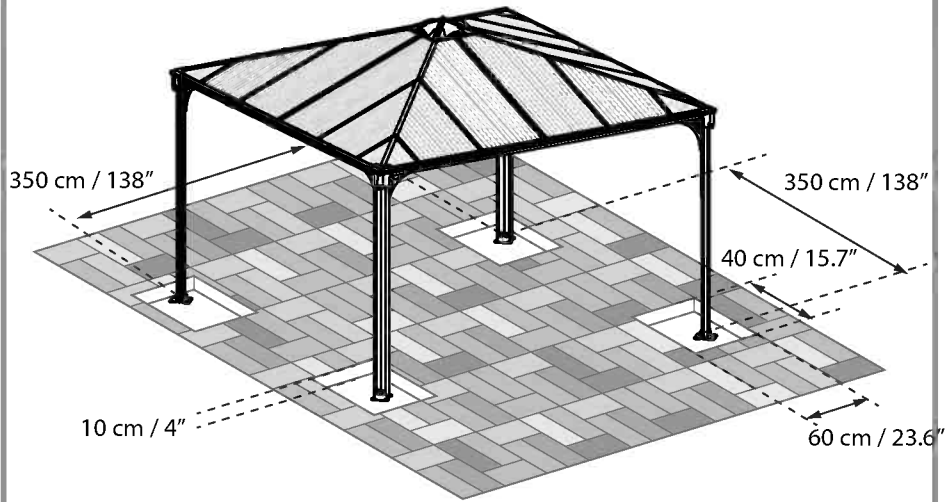
**Vaihe 23a:**

- Pora reikiä paneeleihin tarkan yhdensuuntaisesti profiileissa #7744 + #7743 näytettyjen reikien kanssa.

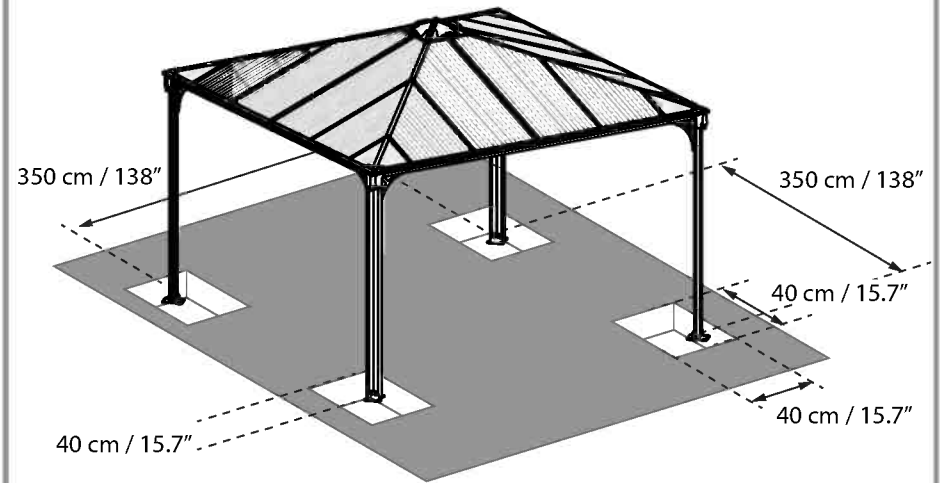
**Vaihe 24:**

- Laske profiilien jalat alas ja säädä ruuveja ja tulppia maaston tyyppimukaan.

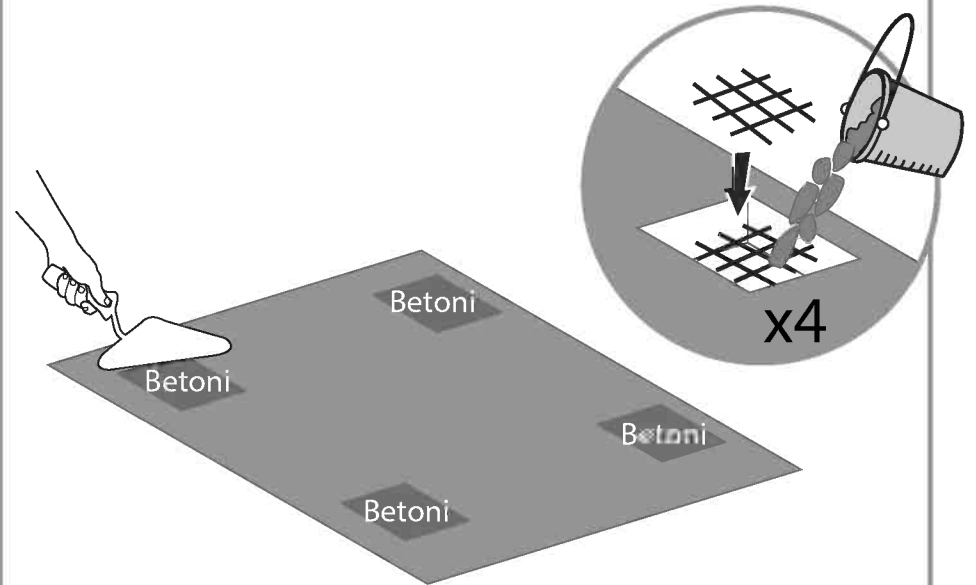
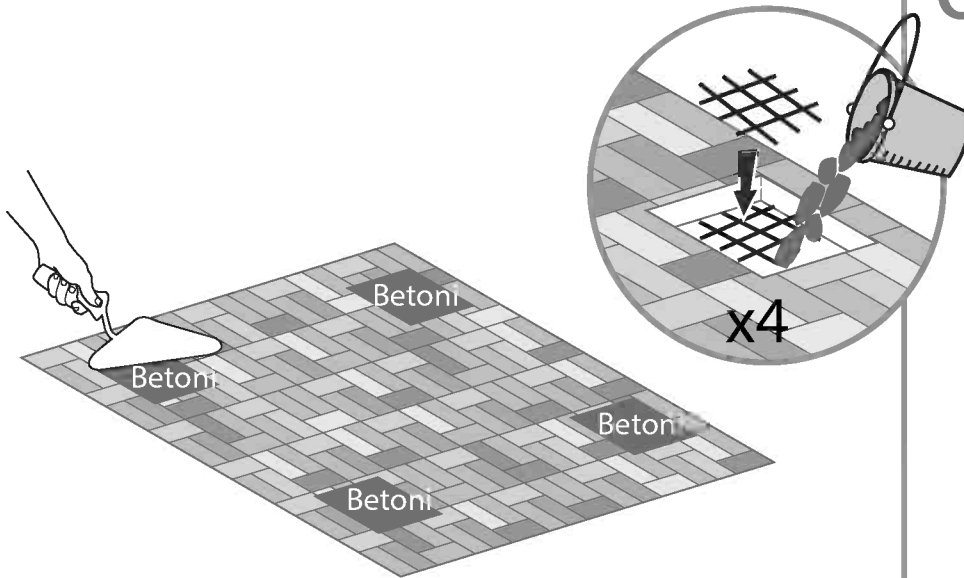
Päällystekivi



Asfaltti/Multa



OR





**BELANGRIJK!**

Alstublieft lees deze handleiding voor u begint met het assembleren van het product. Alstublieft volg de stappen in de volgorde zoals vermeld staat in deze instructie. Bewaar deze instructies op een goede plek.

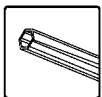
» **Veiligheid en voorzorgsmaatregelen**

- Volg de instructies op zoals vermeld in de handleiding
- Sorteert de onderdelen en controleer dit met de materiaallijst
- Vanwege veiligheidsredenen is het advies om dit product met minimaal twee personen te assembleren.
- Wees voorzichtig, sommige metalen onderdelen hebben scherpe randen. Draag tijdens de complete assemblage veiligheidsschoenen-, bril en handschoenen.
- Probeer niet de Gazebo tijdens winderig of regenachtig weer op te bouwen.
- Verwijder de plastic verpakking veilig en houdt deze buiten bereik van kinderen.
- Laat kinderen niet in de buurt van tijdens de opbouw.
- Niet opbouwen bij vermoeidheid, wanneer onder invloed van drugs, medicatie of alcohol, of bij duizeligheid tijdens het bukken.
- Bij het gebruik van trapladders of elektrisch gereedschap hanteer dan altijd de bijbehorende veiligheidsinstructies.
- Niet op het dak staan of klimmen.
- Geen zware voorwerpen tegen de staanders plaatsen.
- Houdt de goot vrij van bladeren, sneeuw en vuil.
- Een grote sneeuwlast kan het dak beschadigen en het onveilig maken zich onder de Gazebo te bevinden.
- Dit product werd ontworpen om hoofdzakelijk te worden gebruikt als een prieel.
- Als de kleur tijdens de montage is bekrast, kan deze worden verholpen.

» **Schoonmaak instructies**

Om de Gazebo schoon te maken, gebruik slecht milde reinigers en spoel dit af met schoon en koud water.

Gebruik geen aceton, schurende detergents of andere speciale middelen voor het reinigen van de panelen.

» **Benodigheden**

(Meegeleverd)

**Attentie:**

- Let op: installeer de panelen met de kant met UV-bescherming naar buiten gericht (gemarkeerd met "THIS SIDE OUT") en verwijder de folie van de panelen.
- Draai de moeren aan en de assemblage is volstaan.
- Let op: Verankering van dit product aan de grond is van essentieel belang voor de stabiliteit en stevigheid. Deze fase dient te worden voltooid, om uw garantie geldig te laten blijven.

» **Tijdens de Assemblage**

Gebruik een zachte ondergrond voor de onderdelen om krassen en beschadigingen te voorkomen.



Wanneer dit informatie icoon vermeldt staat, refereer naar de relevante assemblagestap voor bijbehorende opmerkingen en assistentie.

**Stap 6c:** spreid de siliconenlijm zorgvuldig langs de doorsnede van het profiel uit en hecht de profielen onmiddellijk aan elkaar. Het wordt aanbevolen om overtollig silicoon af te vegen.

**Stap 7-12:** we bevelen aan om karton of een ander zacht materiaal onder de verlaagde hoek te gebruiken om krassen en afschrapen van verf te voorkomen.

**Stap 11:** Facultatief. Als u gordijnen of gaas van Palram wilt toevoegen, rijg dan 16 plastic haakjes door de rails in elk van de vier profielen om de gordijnen/het gaas op te kunnen hangen (niet bijgeleverd).

**Stappen 12 en 14: Tekening A**

let op dat de schroeven vanaf de buitenkant moeten worden ingedraaid.

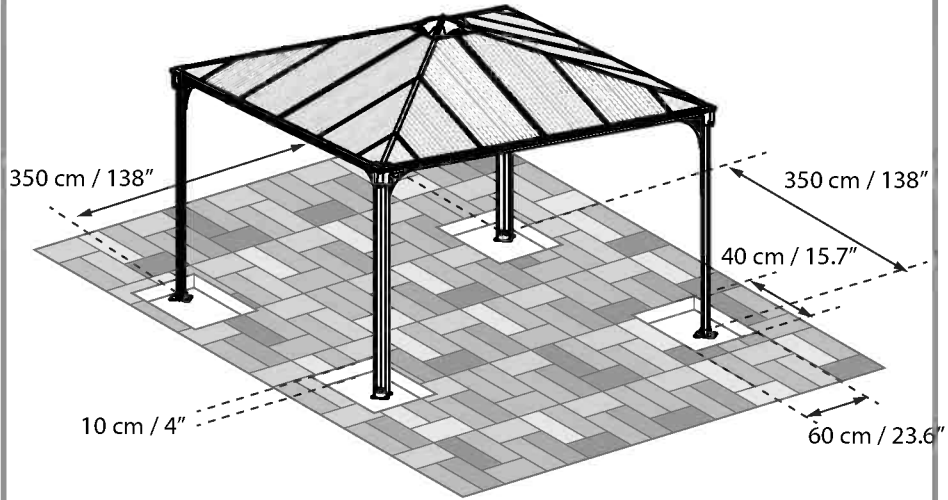
**Stappen 13 en 15:** let op dat de schroeven vanaf de onderkant moeten worden ingedraaid.

**Stap 16b:** breng siliconen aan op het binnengebied van onderdeel # **8327** zoals op de afbeelding.

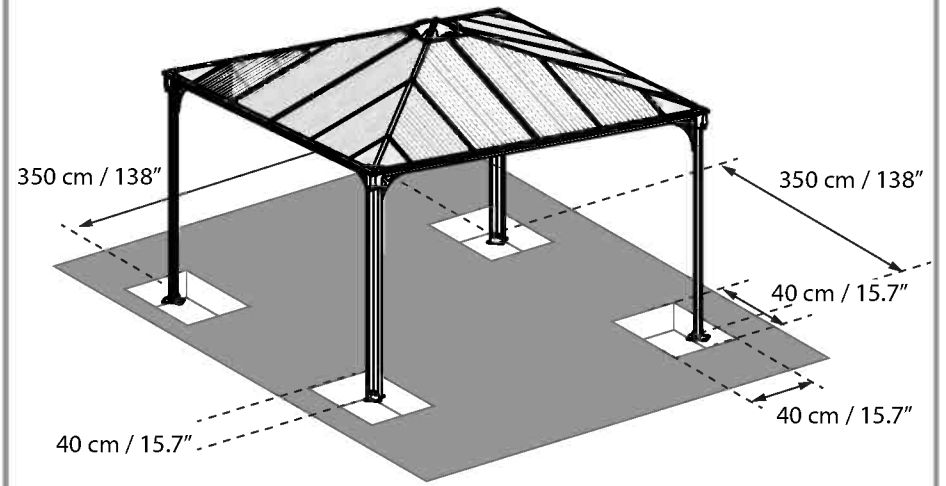
**Stap 23a:** boor gaten in de panelen zodat ze precies parallel aan de gaten in profielen # **7744** en # **7743** zijn.

**Stap 24:** maak de poten van de profielen waterpas en pas de schroeven en pluggen aan aan uw specifieke ondergrond.

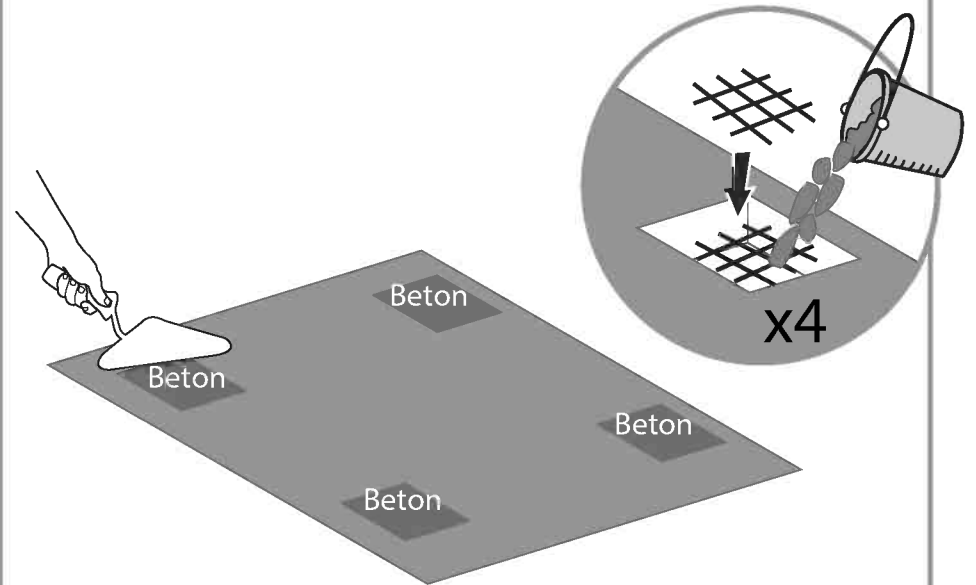
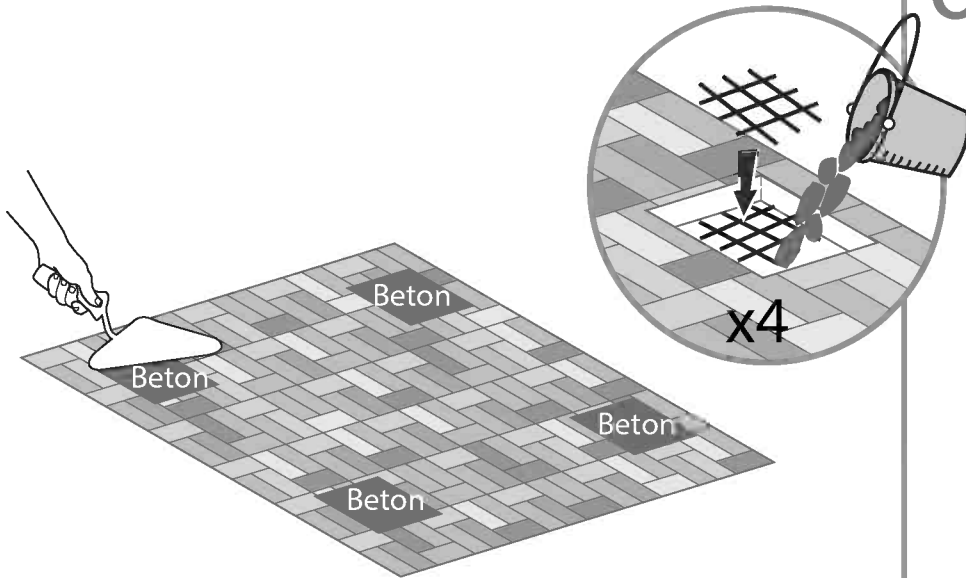
### Stenen bestrating



### Asfalt/aarde



OF



**VIGTIGT**

Læs venligst denne vejledning igennem omhyggeligt, inden du begynder at samle dette produkt.

Udfør trinnene, der er beskrevet i denne vejledning.

Opbevar denne vejledning på et sikkert sted til fremtidig brug.

**» Råd om pleje og sikkerhed**

- Følg vejledningen, som er anført i denne manual.
- Sorter delene og tjek dem på indholdslisten.
- Af sikkerhedsgrunde anbefaler vi stærkt at produktet samles af mindst to personer.
- Nogle dele har metalkanter. Vær forsigtig, når du håndterer delene.
- Bær altid handsker, sko og sikkerhedsbriller under samlingen.
- Forsøg ikke at samle lysthuset i blæse- eller regnvej.
- Bortskaf alle plastikposer på en sikker måde - hold dem udenfor børns rækkevidde.
- Hold børn borte fra samlingsstedet.
- Forsøg ikke at samle lysthuset hvis du er træt, har taget medicin eller narko eller alkohol eller hvis du lider under svimmelhed.
- Når du bruger en stige eller et elektrisk værktøj, sørg for at du følger producentens råd om sikkerhed.
- Undlad at klatre op eller stå på taget.
- Undlad at læne tunge varer mod pælene.
- Hold taget og tagrenderne fri for sne, snavs og blade.
- Et tungt læs af sne på taget kan skade lysthuset og gøre det usikkert at stå under eller i nærheden af.
- Dette produkt blev primært designet til at blive brugt som lysthus.
- Hvis farven blev ridset under montage, kunne den blive rettet.

**» Rengøringsvejledning**

For at rengøre lysthuset, brug et mildt rengøringsmiddel og skyl efter med koldt rent vand.

Undlad at bruge acetone, skurende rengøringsmidler eller andre specialprodukter til rengøring af panelet.

**» Du skal bruge**

(Leveret med)



**OBS:**

• Bemærk venligst at du skal installere panelerne med den UV-beskyttede side ud ad (markeret med "THIS SIDE OUT") og pille filmstriben af som dækker panelerne.

• Spænd alle møtrikkerne efter samlingen.

• Bemærk venligst: Forankring af dette produkt til jorden er afgørende for dets stabilitet og styrke. For at sikre gyldigheden af din garanti, kræves det, at du gennemfører dette trin.

**» Under samlingen**

Brug en blød overflade under delene under samlingen for at undgå ridse og skader.



Når du støder på informationsikonet, bør du følge det tilhørende samlingstrin for yderligere kommentarer og hjælp.

**Trin 6c:** forsigtigt spredt siliconelim langs tværsnittet af profilet og straks fastgøre profilerne sammen. Anbefales til at tørre ekstra rest silicone

**Trin 7-12:** Det anbefales at bruge et stykke pap eller andet blødt materiale under det sænkede hjørne for at undgå ridser og afskallende maling.

**Trin 11:** Valgfrit - hvis du vil tilføje Palrams gardiner/trådnet - Før 16 af plastikclipsene gennem tværstykket på hver af de fire profiler for at hænge gardinerne/trådnettet op (medfølger ikke).

**Trin 12+14: Tegning A**

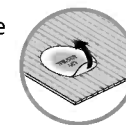
Bemærk, at skruerne skal puttes i hullerne fra ydersiden.

**Trin 13+15:** Bemærk, at skruerne skal puttes i hullerne nedefra og op.

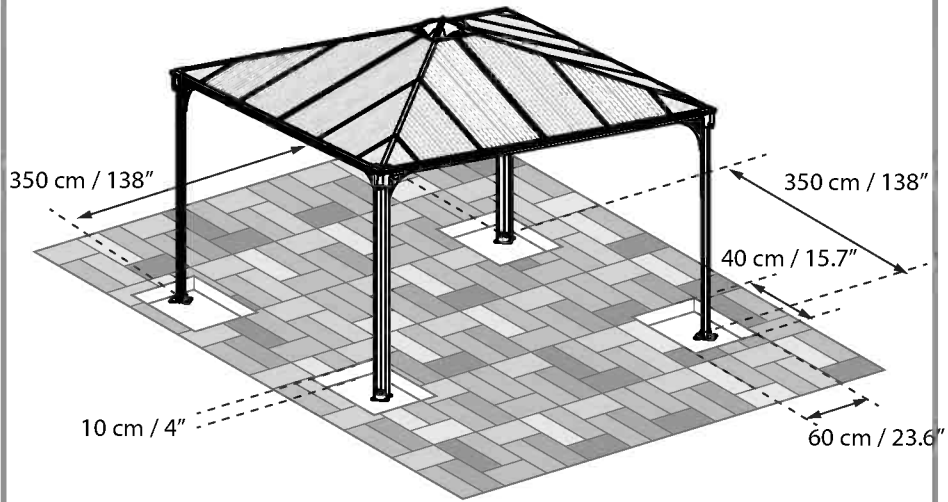
**Trin 16b:** Kom silikone på indersiden af del **#8327**, som vist.

**Trin 23a:** Bor huller i panelet, så de er eksakt parallel til hullerne i profilerne **#7744** og **#7743**.

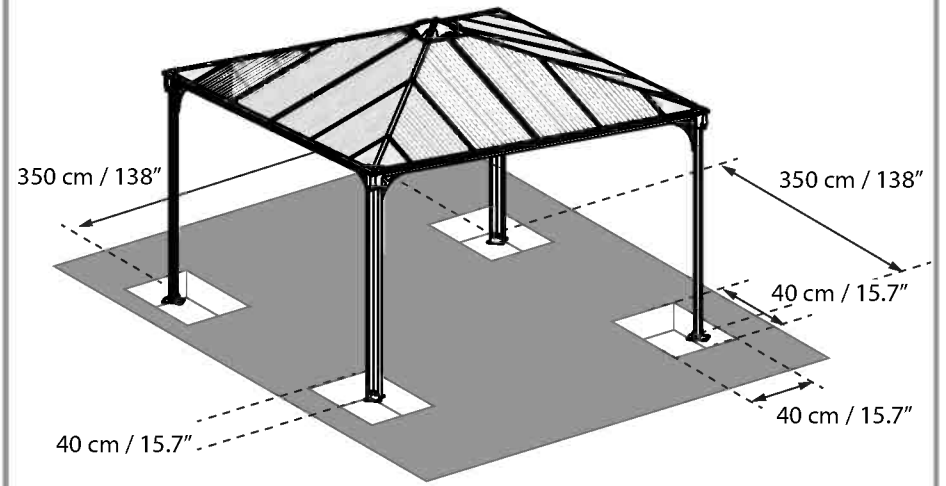
**Trin 24:** Juster profilets ben og tilpas skruer og tappe til din specielle undergrund.



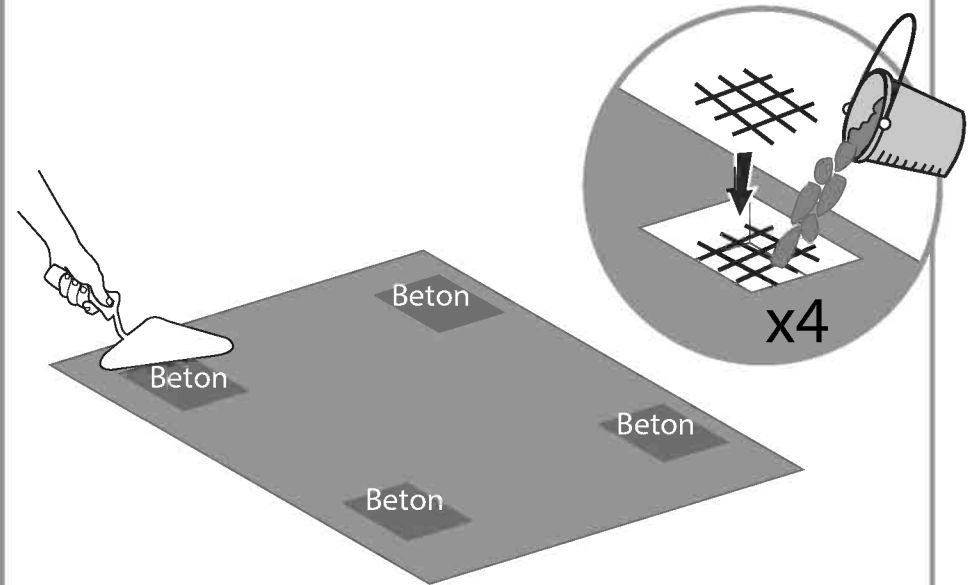
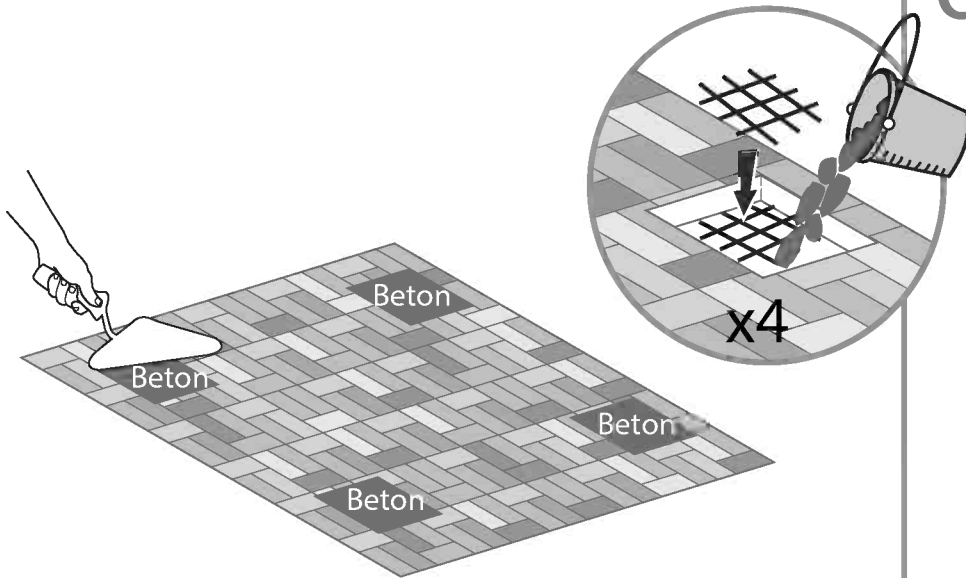
Fliser



Asfalt / Jord



OR



## DŮLEŽITÉ

Než zahájíte montáž tohoto produktu, přečtěte si prosím pozorně tento návod. Všechny kroky prosím proveďte v pořadí uvedeném v tomto návodu. Tento návod si uschovejte na bezpečném místě pro budoucí potřebu.

### » Rady pro péči a bezpečnost

- Postupujte prosím podle pokynů tak, jak jsou vedeny v tomto manuálu.
- Rozřídte součásti a zkontrolujte je porovnáním se seznamem obsažených součástí.
- Z bezpečnostních důvodů Vám důrazně doporučujeme, aby produkt montovaly alespoň dvě osoby.
- Některé součásti mají kovové hrany. Proto prosím při manipulaci se součástmi dávejte pozor. Při montáži na sobě vždy mějte rukavice, boty, a bezpečnostní brýle.
- Nepokoušejte se provádět montáž Gazebo za větrného nebo deštivého počasí.
- Všechny plastové sáčky nebo tašky odkládejte bezpečná místa – přechovávejte je mimo dosah dětí.
- Nepouštějte děti na montážní pracoviště.
- Nepokoušejte se provádět montáž Gazebo, jestliže jste unavení, požili jste drogy, léčiva nebo alkohol, nebo pokud máte sklon k závratím.
- Budete-li používat žebřík nebo nástroje s mechanickým pohonem, zajistěte, abyste postupovali podle bezpečnostních doporučení výrobce.
- Nelezte na střechu ani na ní nestůjte.
- O tyče byste neměli opírat těžké předměty.
- Střechu a okapy udržujte bez sněhu, nečistoty a listí.
- Těžké zasněžení střechy může Gazebo poškodit, takže bude nebezpečné stát pod ním nebo poblíž něj.
- Tento produkt byl navržen především pro používání jako altán
- Pokud byla barva během montáže poškrábána, mohla by být opravena.

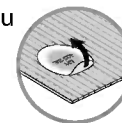
### » Návod k čištění

K čištění Gazebo použijte slabý roztok saponátu, který poté opláchněte studenou čistou vodou.

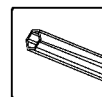
K čištění panelů nepoužívejte aceton, drhnuocí čisticí prostředky, ani jiné speciální odmašťovací prostředky.

### Pozor:

- Vezměte prosím na vědomí, že panely instalujete stranou s ochranou proti UV záření ven (označeno „TOUTO STRANOU VEN“) a sloupnete fóliový pás zakrývající panely.
- Na konci montáže dotáhněte všechny matice.
- Vezměte prosím na vědomí: Ukotvení tohoto produktu k zemi je nezbytné pro jeho stabilitu a pevnost. Aby byla vaše záruka platná, je nutné dokončit tento krok.



### » Budete potřebovat



(Dodáváno)



Když narazíte na informační ikonu, podívejte se prosím na příslušný montážní krok na doplňující komentáře a rady.

### » Při montáži

Při montáži podložte součásti něčím s měkkým povrchem, abyste zamezili vzniku škrábanců a poškození.

**rok 6c:** Pečlivě rozetřete silikonové lepidlo podél průřezu profilu a ihned přilepte dohromady profily. Doporučujeme setřít zbytek silikonu

**Kroky 7-12:** Doporučujeme Vám používat pod sníženým rohem lepenku nebo jiný měkký materiál, aby se zamezilo vzniku škrábanců a olupování nátěru.

**Krok 11:** Volitelné - pokud si přejete přidat záclony / síť Palram - Prostrčte prosím 16 plastových přichytek skrz kolejnici v každém ze čtyř profilů, aby na ně bylo možné pověsit záclony / síť (není součástí dodávky).

### **Kroky 12+14: Výkres A**

Mějte prosím na paměti, že závit šroubů by měly být dělány z vnějšku.

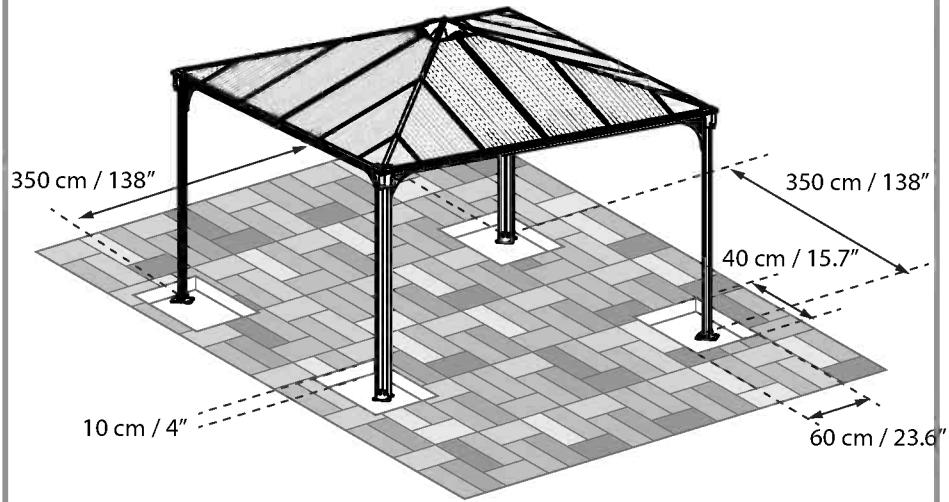
**Kroky 13+15:** Mějte prosím na paměti, že závit šroubů by měly být dělány zdola nahoru.

**Krok 16b:** Naneste prosím silikon na vnitřní plochu součásti **8327** dle vyobrazení.

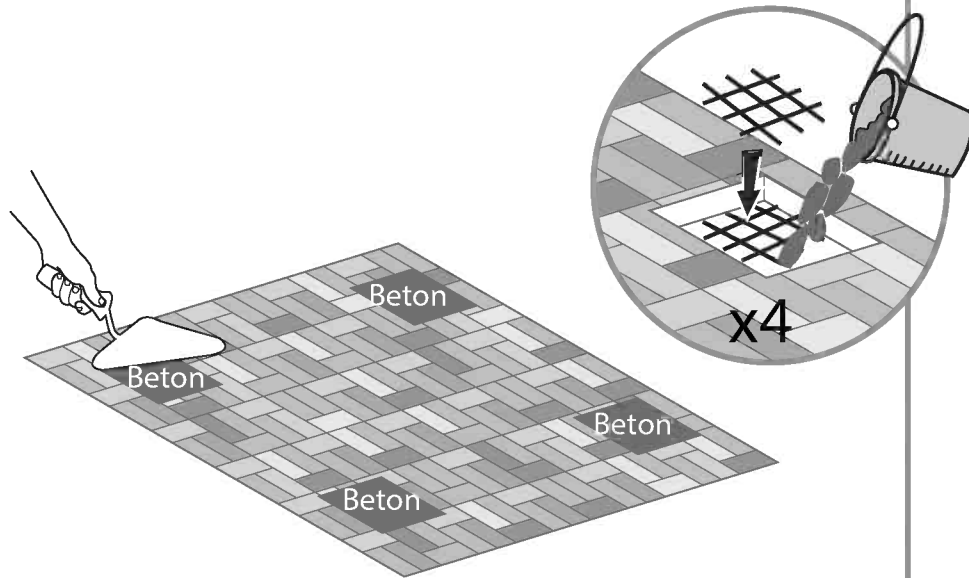
**Krok 23a:** Vyvrtejte prosím otvory do panelů tak, aby byly přesně rovnoběžné s otvory v profilech **č. 7744 + č. 7743**

**Krok 24:** Srovnejte prosím nohy profilu a uzpůsobte šrouby a zátky dle svého konkrétního typu podlahy.

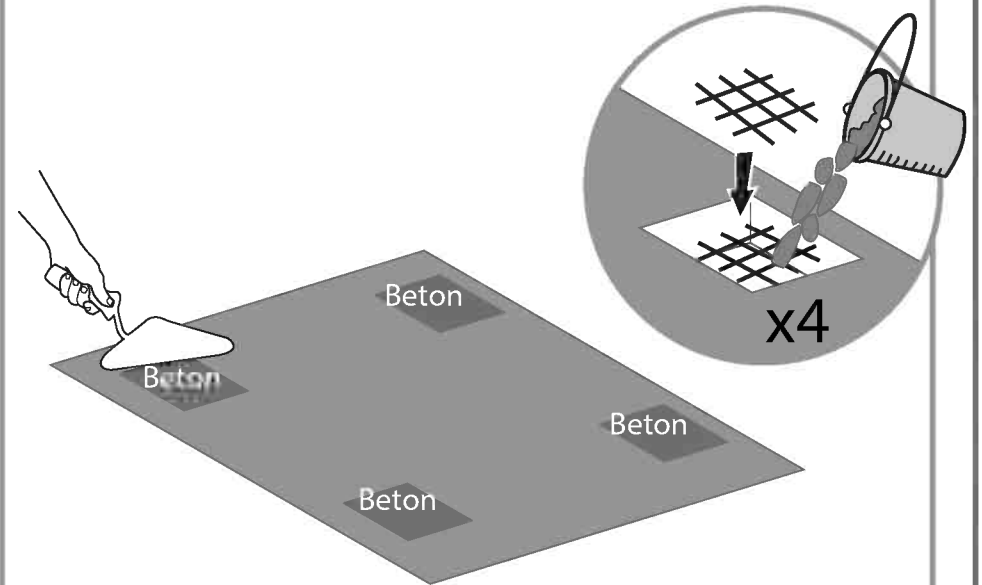
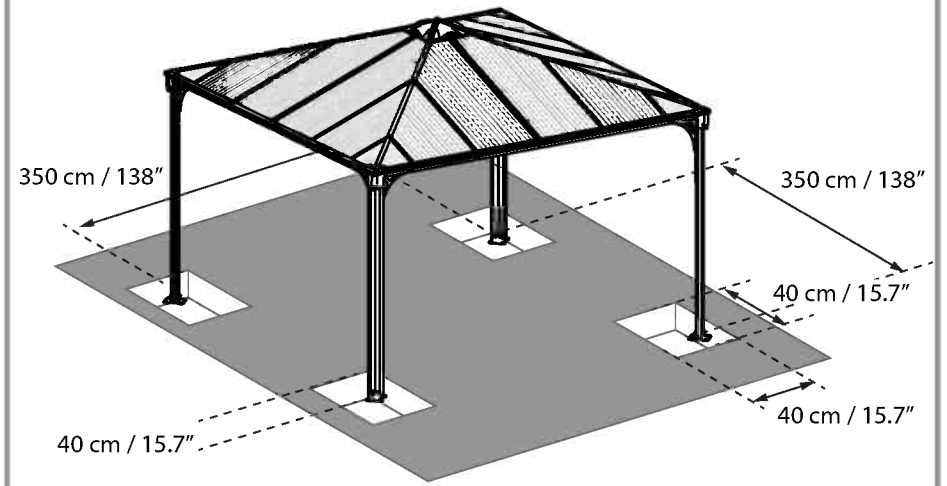
### Chodníkový kámen



NEBO



### Asfalt / půda



**VIKTIGT**

Var vänlig läs instruktionerna noggrant innan du börjar montera produkten. Vänligen utför instruktionerna enligt de steg som angivits i dessa instruktioner. Spara dessa instruktioner på ett säkert ställe för framtida referens.

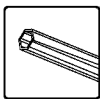
**» Aktsamhets - och säkerhetsråd**

- Vänligen följ instruktionerna i den ordning de listats i denna manual.
- Sortera delarna och kontrollera gentemot listan över innehåll.
- Av säkerhetsskäl rekommenderar vi starkt att produkten monteras av minst två personer.
- Vissa delar har metallkanter. Var försiktig vid hanteringen av de olika delarna. Använd alltid handskar, skor och säkerhetsglasögon under monteringen.
- Försök inte montera ihop Gazebo i blåsigt eller vått väderförhållande.
- Gör dig av med alla plastpåsar på ett säkert sätt – håll dem borta från barn.
- Håll barnen borta från monteringsområdet.
- Försök inte montera Gazebo om du är trött, tagit droger, mediciner eller alkohol, eller om du är benägen att bli yr.
- När du använder en stege eller motordrivna verktyg, säkerställ att du följer tillverkarens säkerhetsråd.
- Klättra eller stå inte på taket.
- Tunga föremål bör inte lutas mot stolparna.
- Håll tak och takrännor rena från snö, smuts och löv.
- Stora mängder snö på taket kan skada Gazebo vilket gör det osäkert att stå under eller i närheten.
- Denna produkt har utformats för att huvudsakligen användas som en lusthus.
- Om den är repad under montering kan den fixas.

**» Rengöringsinstruktioner**

Vid rengöring av Gazebo, använd ett mildt rengöringsmedel och skölj med kallt rent vatten.

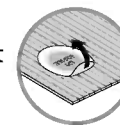
Använd inte aceton, rengöringsmedel innehållande slipmedel, eller andra specialmedel för att rengöra panelerna.

**» Du behöver**

(Tillhandahållit)

**Observera:**

- Observera, att du monterar panelerna med den UV-skyddade sidan utåt (markerad med "DENNA SIDA UTÅT") och skalar bort filmremsan som täcker panelerna.
- Dra åt alla muttrar när monteringen är klar.
- Observera: Förankring av denna produkt på marken är nödvändigt för stabilitet och styvhet. Det är nödvändigt att slutföra det här steget för att din garanti ska gälla.

**» Under montering**

Montera delarna ovanpå en mjuk yta för att undvika repor och skador.



När du stöter på informationsikonen, vänligen referera till relevant monteringssteg för ytterligare kommentarer och assistans.

**Steg 6c:**

- Sprid försiktigt silikonlim längs profilens tvärsnitt och sammanför genast profilerna. Det rekommenderas att torka bort överflödiga silikonrester.

**Steg 7-12:**

- Det är rekommenderat att använda en kartong eller annat mjukt material under det nedsänkta hörnet för att undvika repor och avskrapning av färg.

**Steg 11:**

- Tillval - om du vill lägga till Palrams gardiner/nät - Träd 16 stycken av plastklämmorna genom skenan i var och en av de fyra profilerna för att hänga upp gardinerna/näten (medföljer inte).

**Steg 12 + 14: Ritning A**

- Vänligen notera att skruvarna ska gängas från utsidan

**Steg 13 + 15:**

- Vänligen notera att skruvarna ska gängas från botten och upp.

**Steg 16b:**

- Vänligen applicera silikon på den inre ytan av del **#8327** enligt illustrationen.

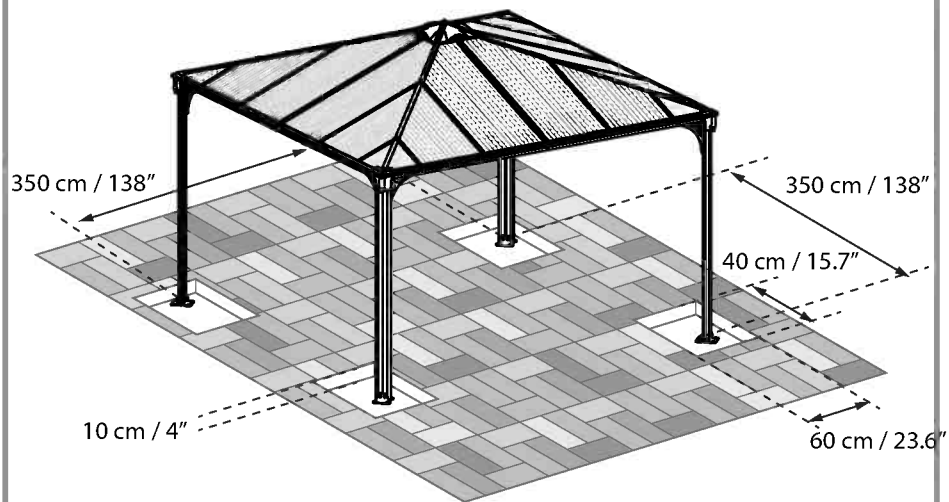
**Steg 23a:**

- Vänligen borra hål i panelerna för att passa exakt parallellt med hålen i profilerna **#7744 + #7743**.

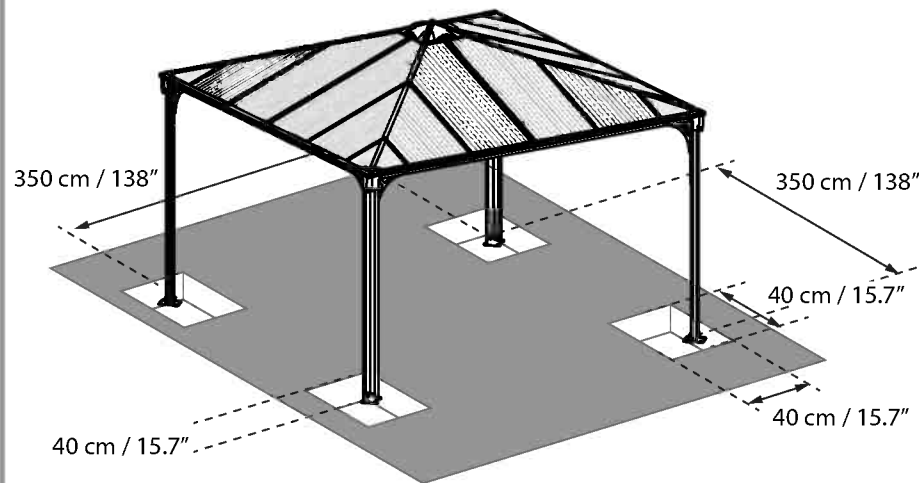
**Steg 24:**

- Vänligen se till så att profilernas ben är på samma nivå och anpassa skruvar och pluggar efter din egna specifika marktyp.

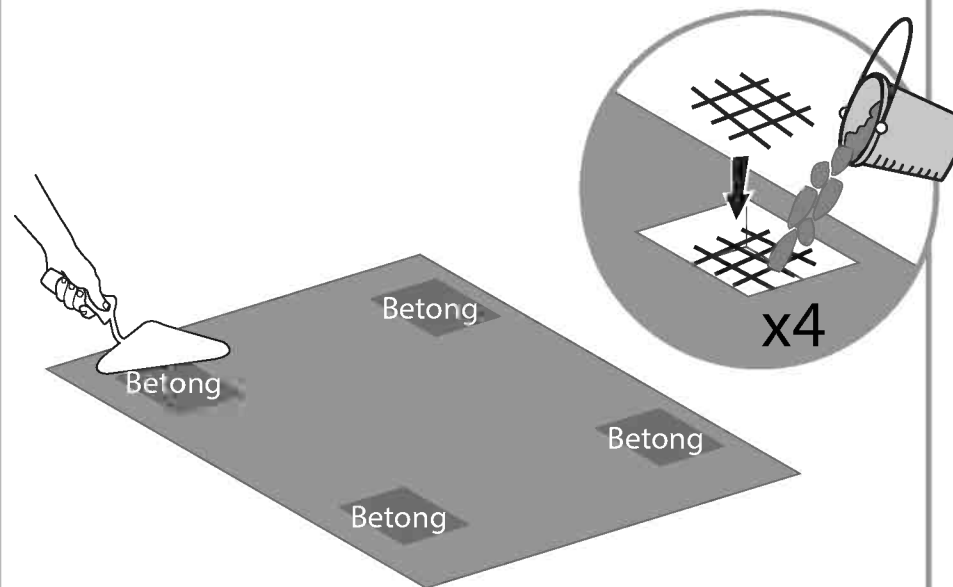
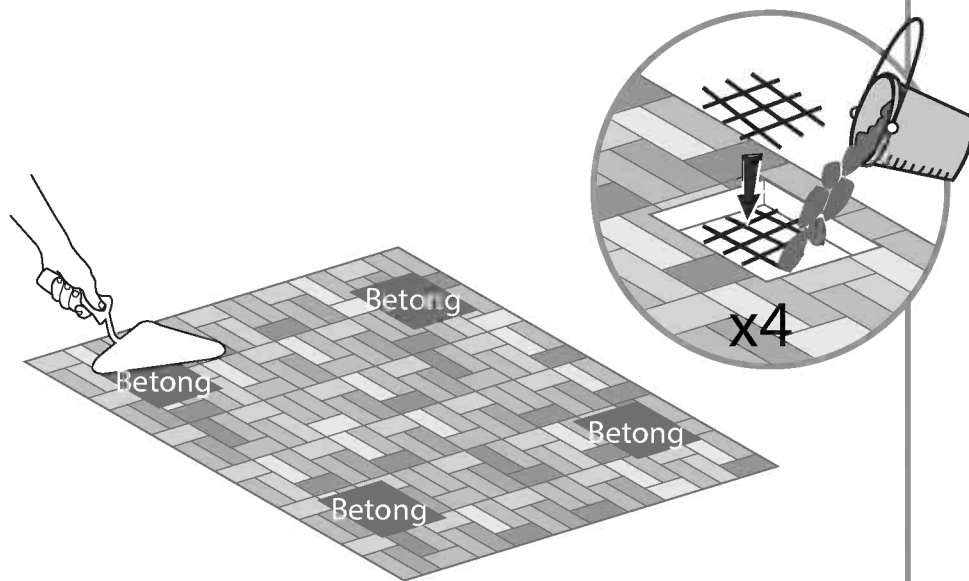
Gatsten



Asfalt / jord



eller





## 重要提示

你開始組裝本產品前請仔細閱讀本說明書。  
請開展列明這些指令的順序步驟。  
請以備將來參考安全的地方，這些指令。

### » 保養和安全建議

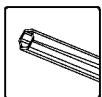
- 請按照以下說明本手冊中列出。
  - 排序的部件和核對的內容清單。
  - 為安全起見，我們強烈建議至少由兩個人進行組裝的產品。
  - 有些地方有金屬邊緣。處理組件時，請小心。
- 在裝配過程中，務必戴上手套，鞋和護目鏡。
- 不要試圖組裝帳篷在大風或潮濕環境中。
  - 所有的塑料袋處置安全 - 從兒童接觸不到的地方讓他們離開。
  - 讓兒童從組裝區的路程。
  - 不要試圖組裝帳篷，如果你累了，紛紛採取藥物，藥物或酒精，或者如果你很容易頭暈。
  - 當使用梯子或電動工具，確保您遵循製造商的安全建議。
  - 不要攀爬或站立在屋頂上。
  - 重物品不宜對極可以學習。
  - 屋頂和排水溝保持清醒的積雪，灰塵和樹葉。
  - 屋頂大雪負荷會損傷涼亭使它不安全
- 站在下面或附近。
- 本產品設計為主要用作一個涼亭。
  - 如果在裝配過程中顏色被划傷，它可能是固定的。

### » 清洗說明

為了清理涼亭，使用溫和的清潔劑溶液和沖洗冷乾淨的水。

不要使用丙酮，磨蝕性清潔劑或其它特殊清潔劑來清潔面板。

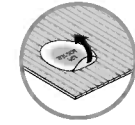
### » 工具及設備



T001 (提供)

## ⚠ 注意

- 請注意，您在UV保護端安裝面板缺貨（標有“THIS SIDE OUT”）和剝離覆蓋薄膜帶 面板。
- 組裝完成時，請擰緊所有螺釘。
- 錨定此產品到地面是它的穩定性和剛性至關重要。它才能完成這個階段，為了您的保修有效。



### » 裝配期間

在裝配過程中，在零件下面使用柔軟的表面，以避免划傷和損害。

**i** 當遇到信息圖標，請參閱補充意見，並協助相關的裝配步驟。

#### 步驟6c:

- 沿著輪廓的橫截面小心鋪展矽膠，並立即將輪廓連接在一起。建議擦拭多餘的矽膠。

#### 步驟7-12:

- 建議在下角下面使用紙箱或其他軟材料，以避免劃傷和油漆剝落。

#### 步驟11:

- 可選 - 如果您想添加Palam窗簾/網 - 請將塑料夾子的16個螺紋穿過四個型材中的每一個的軌道，以便懸掛窗簾/網（未提供）。

#### 步驟12 + 14: 繪制a

- 請注意，螺絲的螺紋應從外部進行

#### 步驟13 + 15:

- 請注意，螺絲的螺紋應從下向上。

#### 步驟16b:

- 請如圖所示在部件 # 8327的內部區域添加矽樹脂

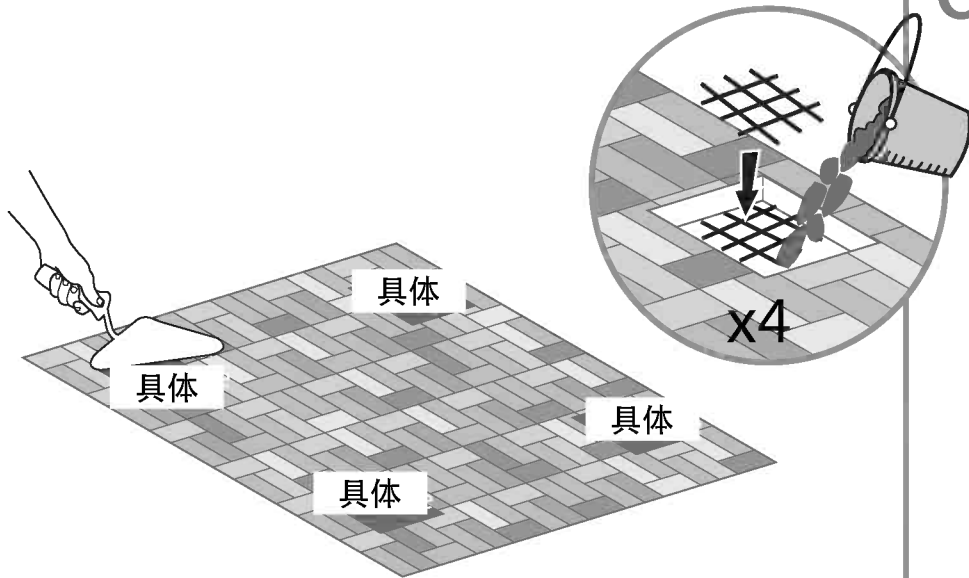
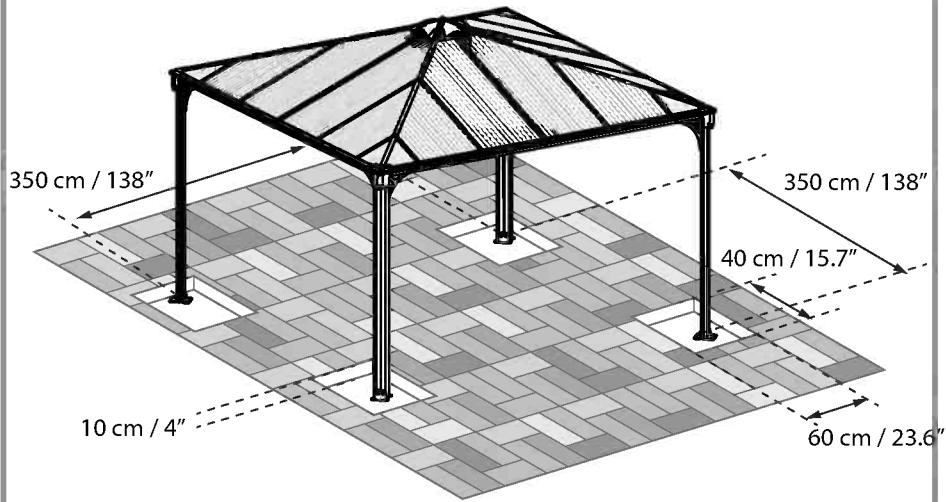
#### 步驟23a:

- 請在面板上鑽孔，使其精確平行於型材 # 7744 + # 7743中的孔

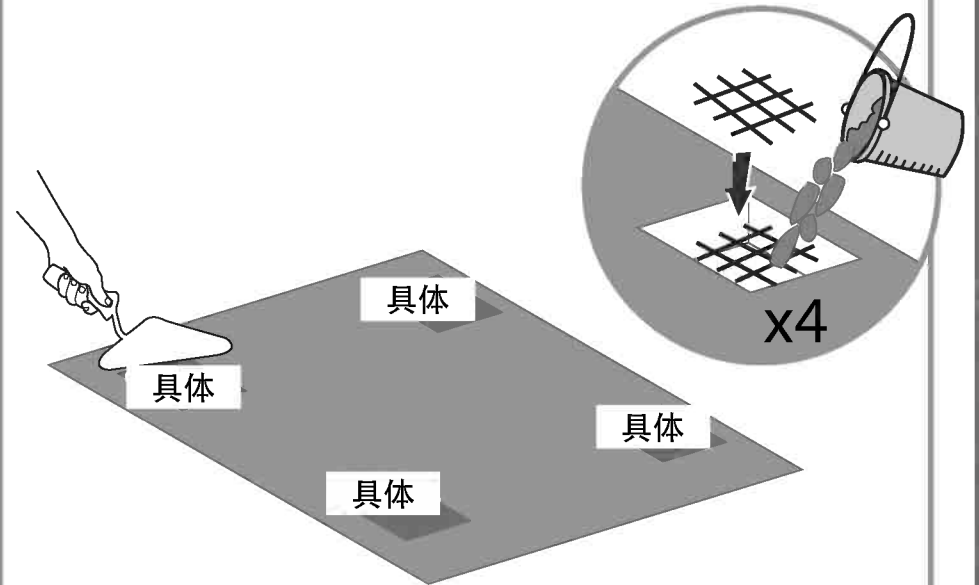
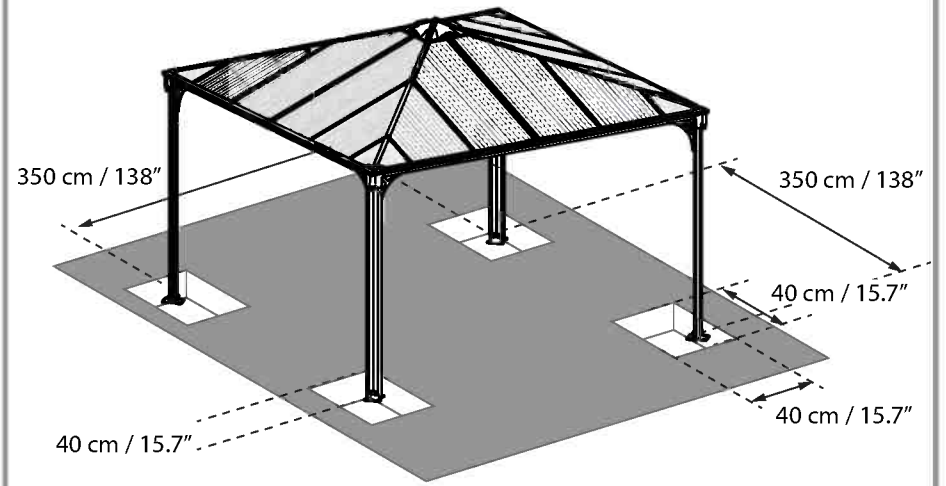
#### 步驟24:

- 請平整輪廓的腿，並根據您的特定接地類型調整螺絲和插頭。

路面石头


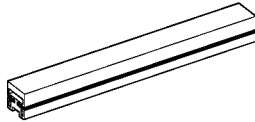
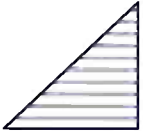
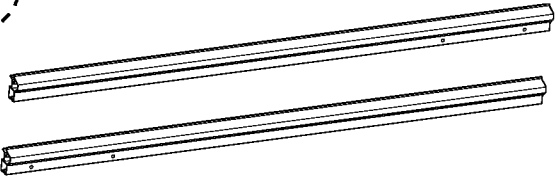
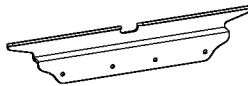
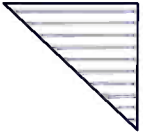

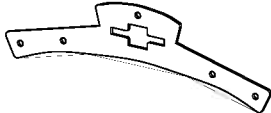




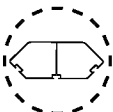
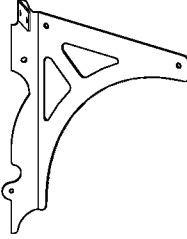

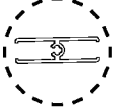
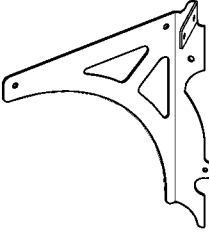

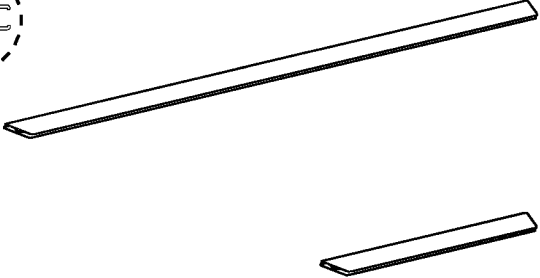


沥青/土壤

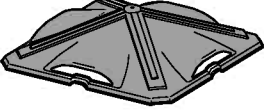
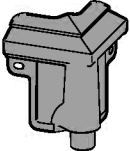





OR

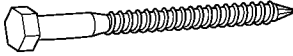
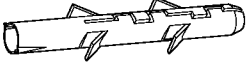


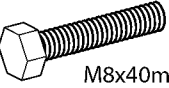
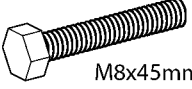
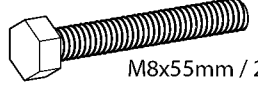
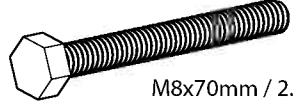
# Contents


Item		Qty.	Item		Qty.	Item		Qty.
7743		4	7750		4	7756		4
7744		4	7751		4	7757		4
7745		4	7673		2	7754		4
7759		4	7672		2	7755		4
7664		4	7670		4	7752		4
7863		8	7669		4	7753		4
7864		8						

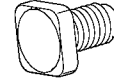
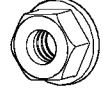
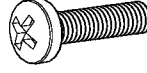
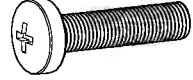




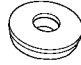
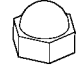
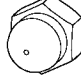

# Contents

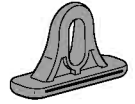
Item		Qty.
8331		1
8327		4

7671		4
8758		8
7674		1

Item		Qty.
4000		16 (+1)
4010		16 (+1)
5000		96 (+6)
5001		16 (+2)
7680	 M8x40mm / 1.5"	8 (+1)
8880	 M8x45mm / 1.7"	9 (+1)
7119	 M8x55mm / 2.1"	16 (+1)
7679	 M8x70mm / 2.7"	16 (+2)


T001		1
------	--	---

Item		Qty.
8192		16 (+2)
466		17 (+3)
421		40 (+3)
7682		1
447		16 (+2)
433		16 (+2)
426		99 (+7)
4024		1
427		40 (+3)
7024		40 (+3)
413		1
7121		49 (+3)

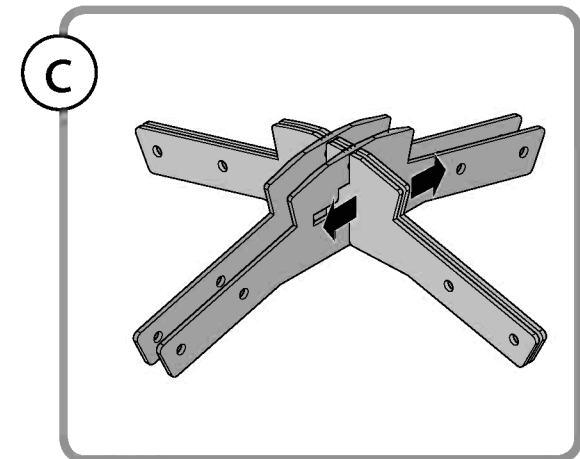
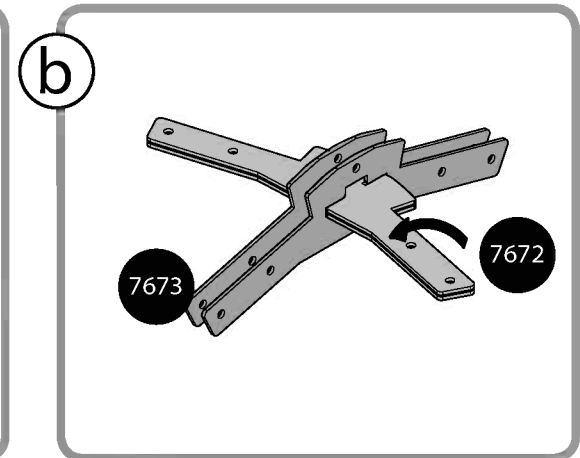
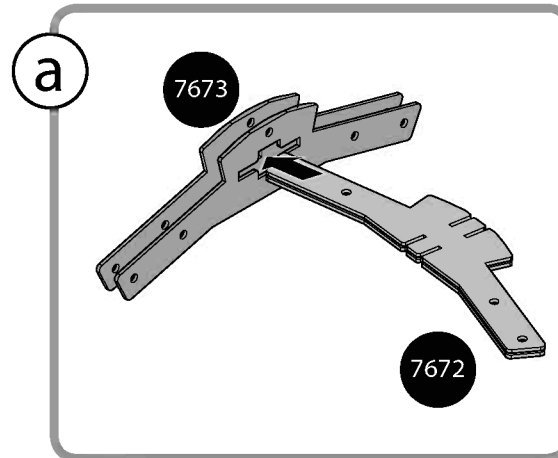
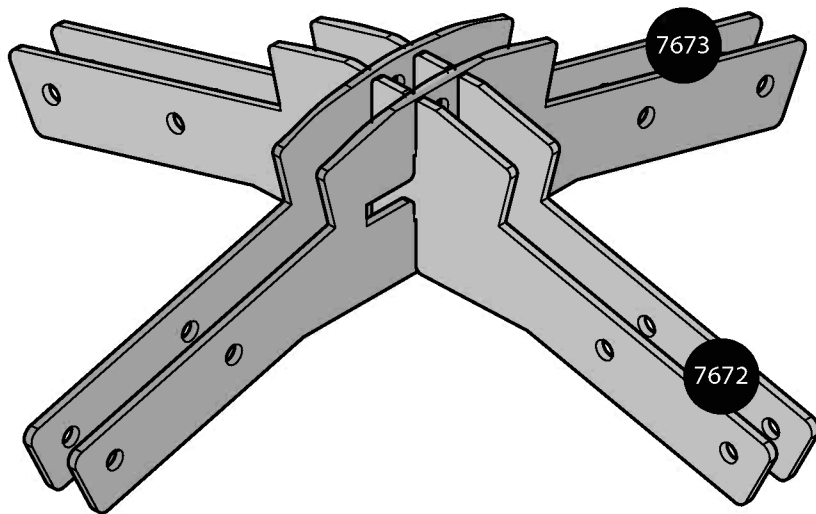
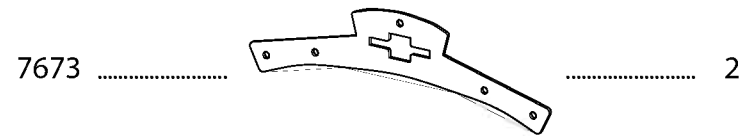
Item		Qty.
7829		70



Option

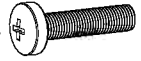
8293		1
------	---	---

1

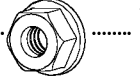


2

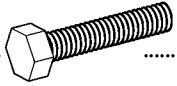
7682 ..... 1



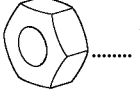
466 ..... 1



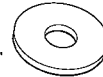
8880 ..... 1



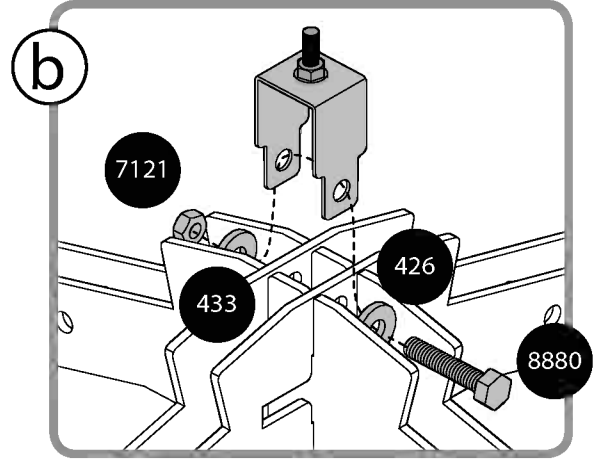
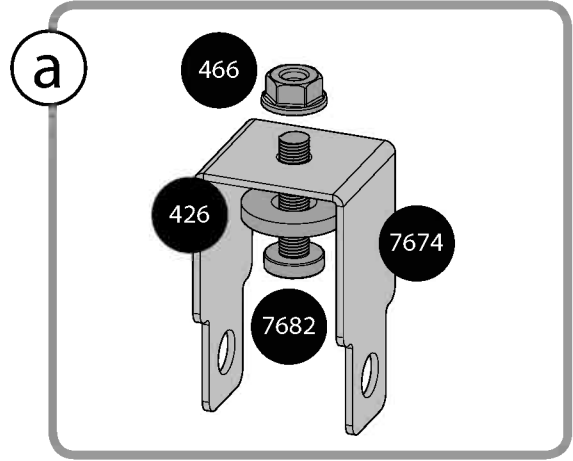
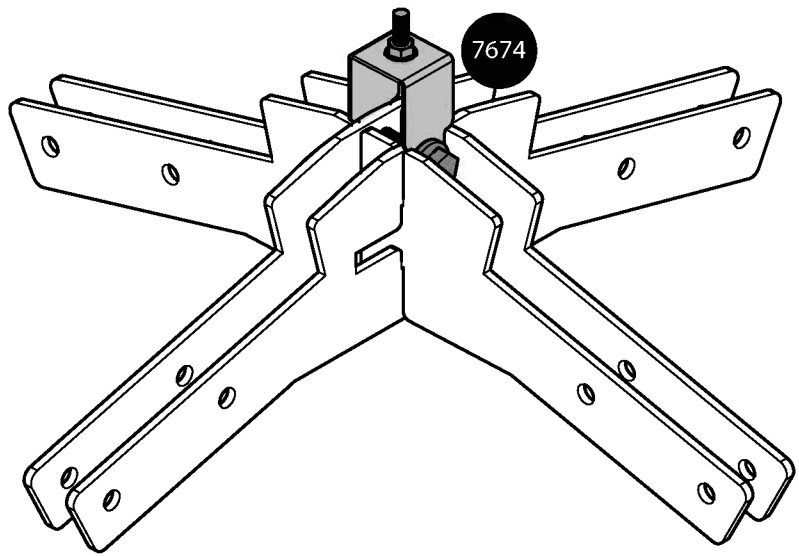
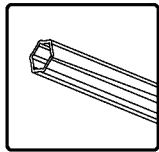
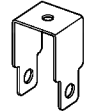
7121 ..... 1




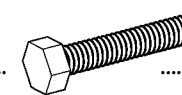


426 ..... 3




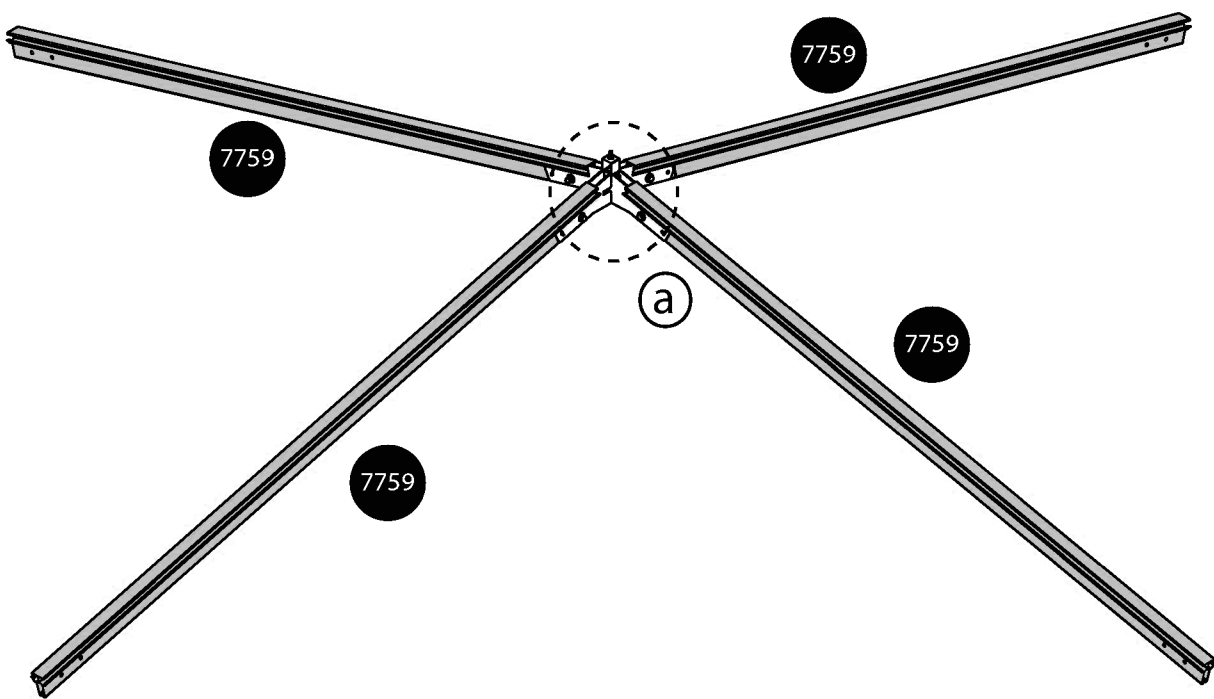
7674 ..... 1



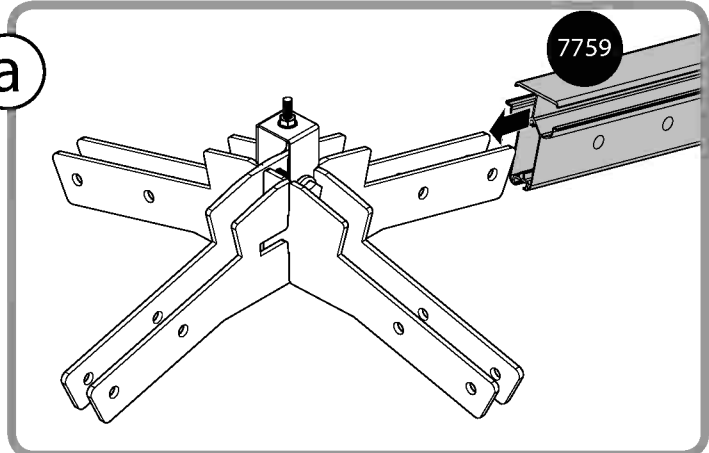
3

7759		4	8880		4	7121		4
						426		8

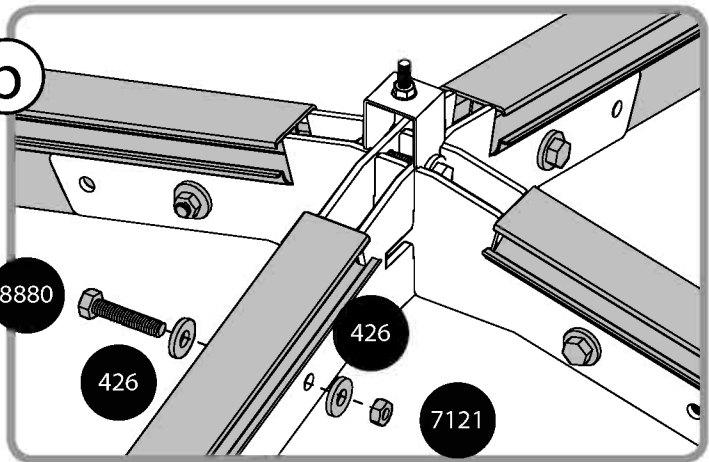
 13mm



**a**

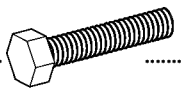


**b**

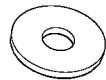


4

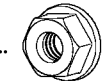
8880 ..... 4



426 ..... 8



466 ..... 4



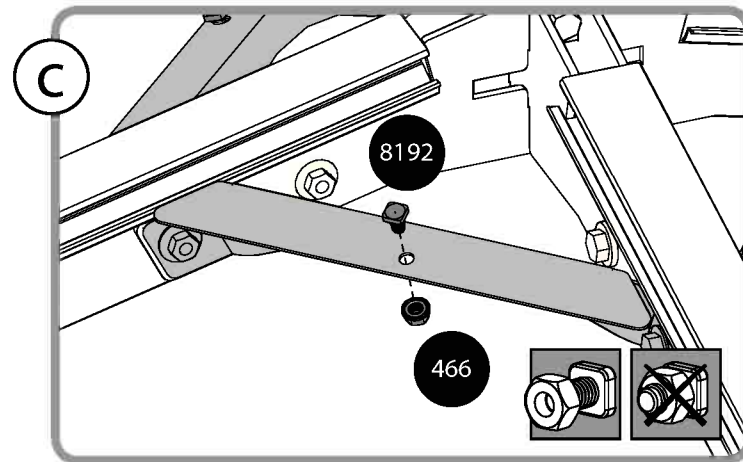
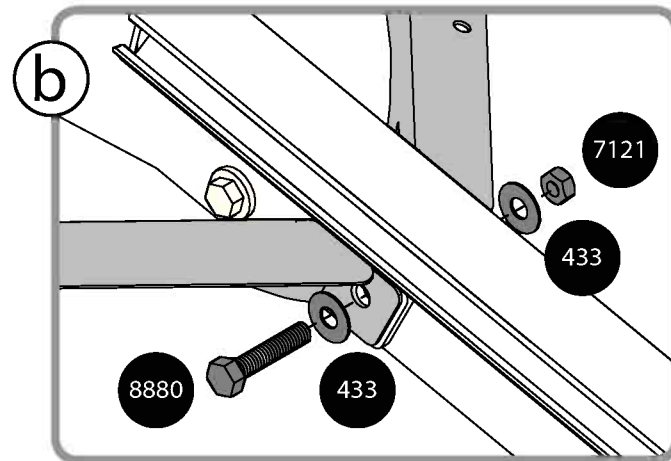
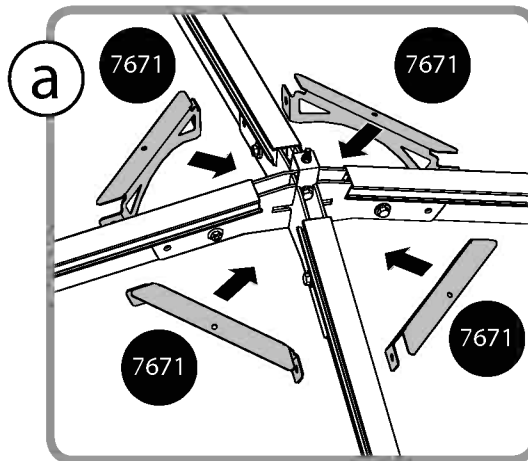
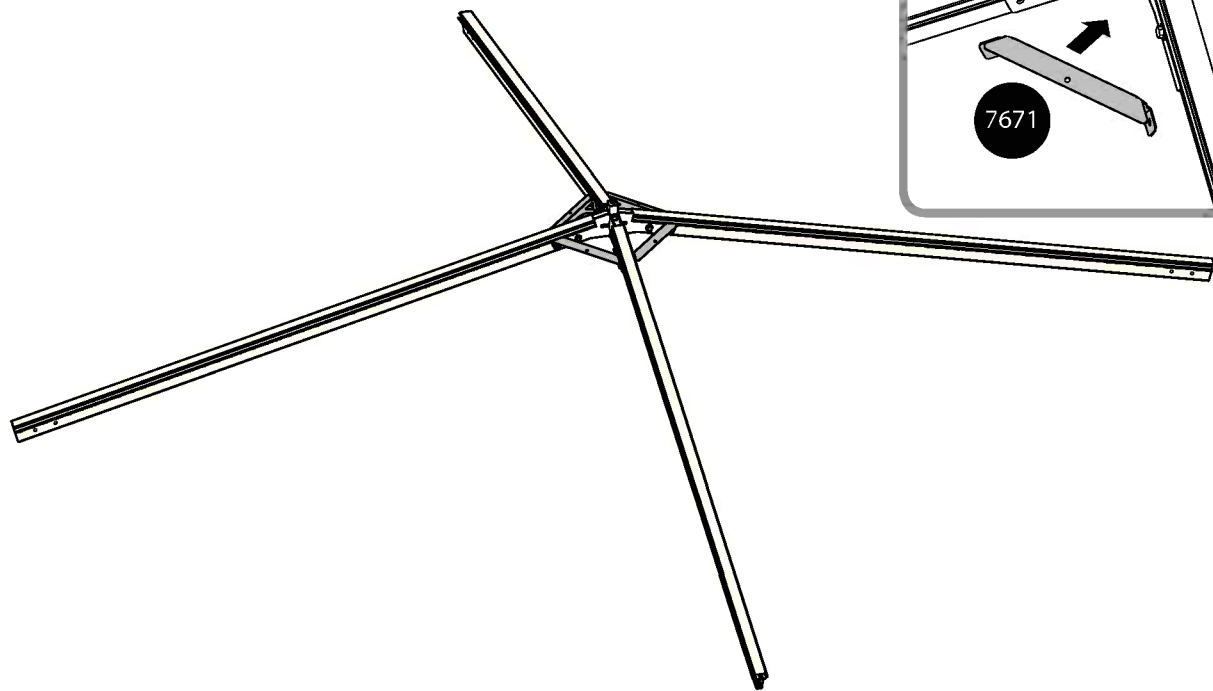
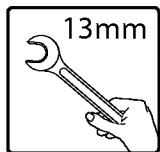
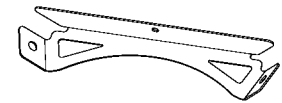
7121 ..... 4



8192 ..... 4

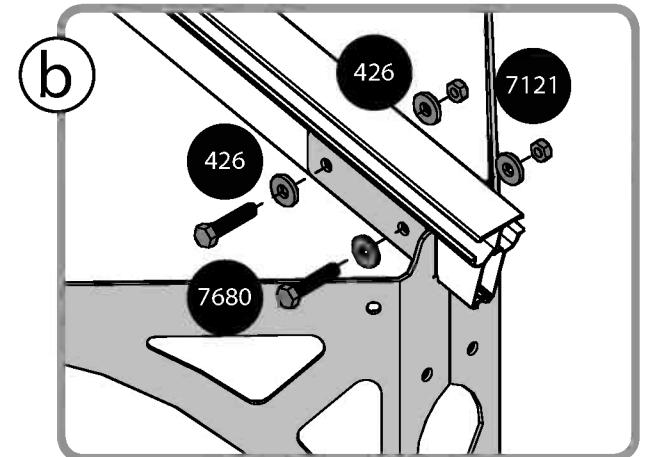
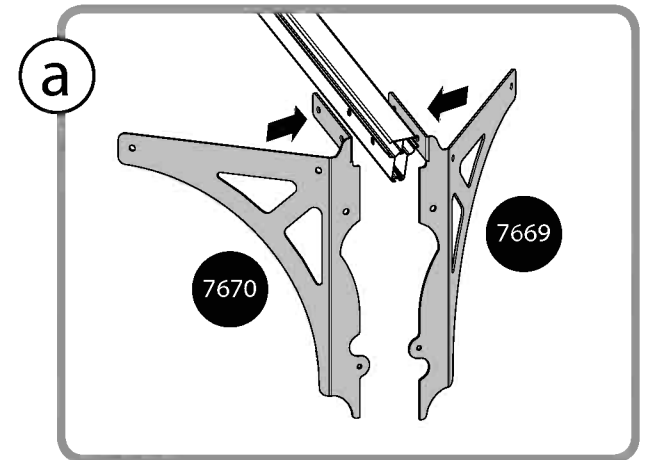
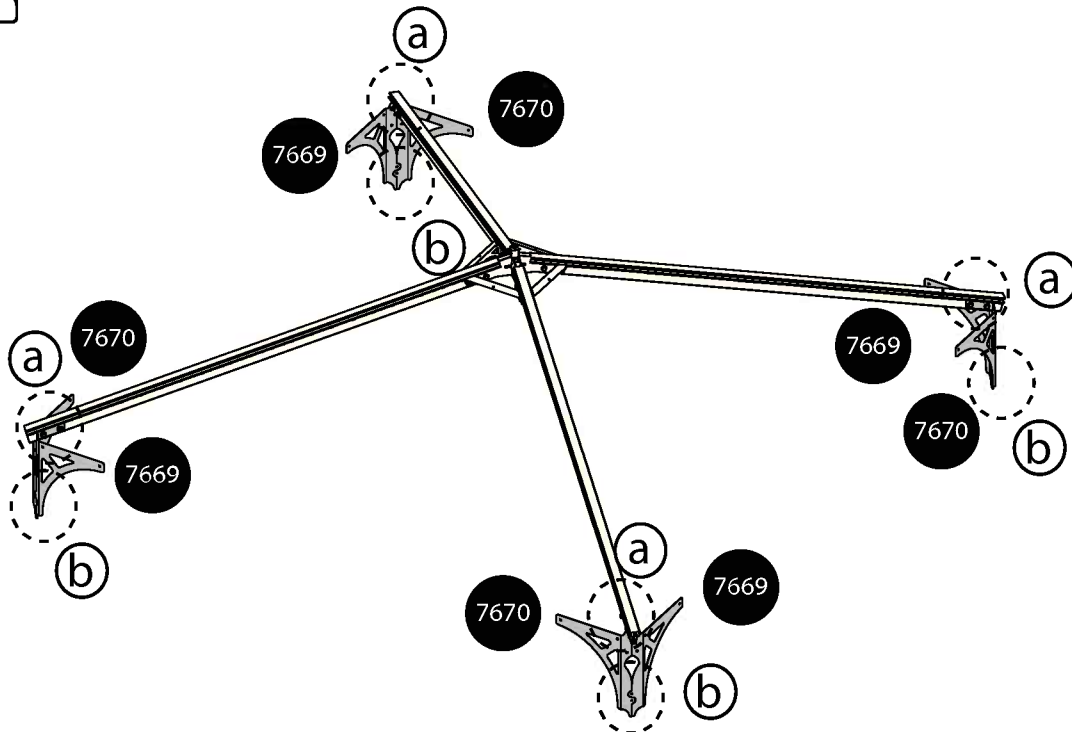
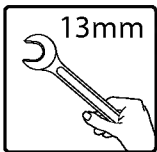
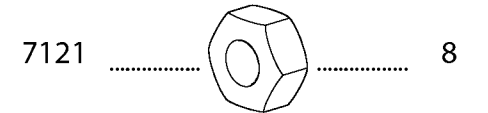
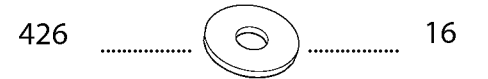
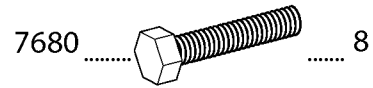
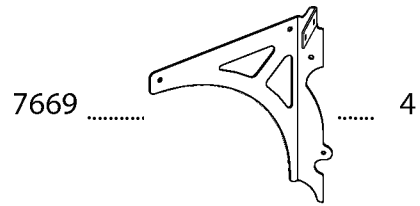
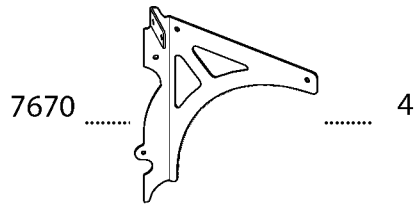


7671 ..... 4


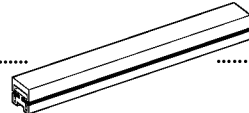
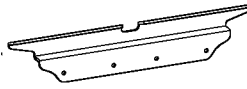

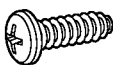


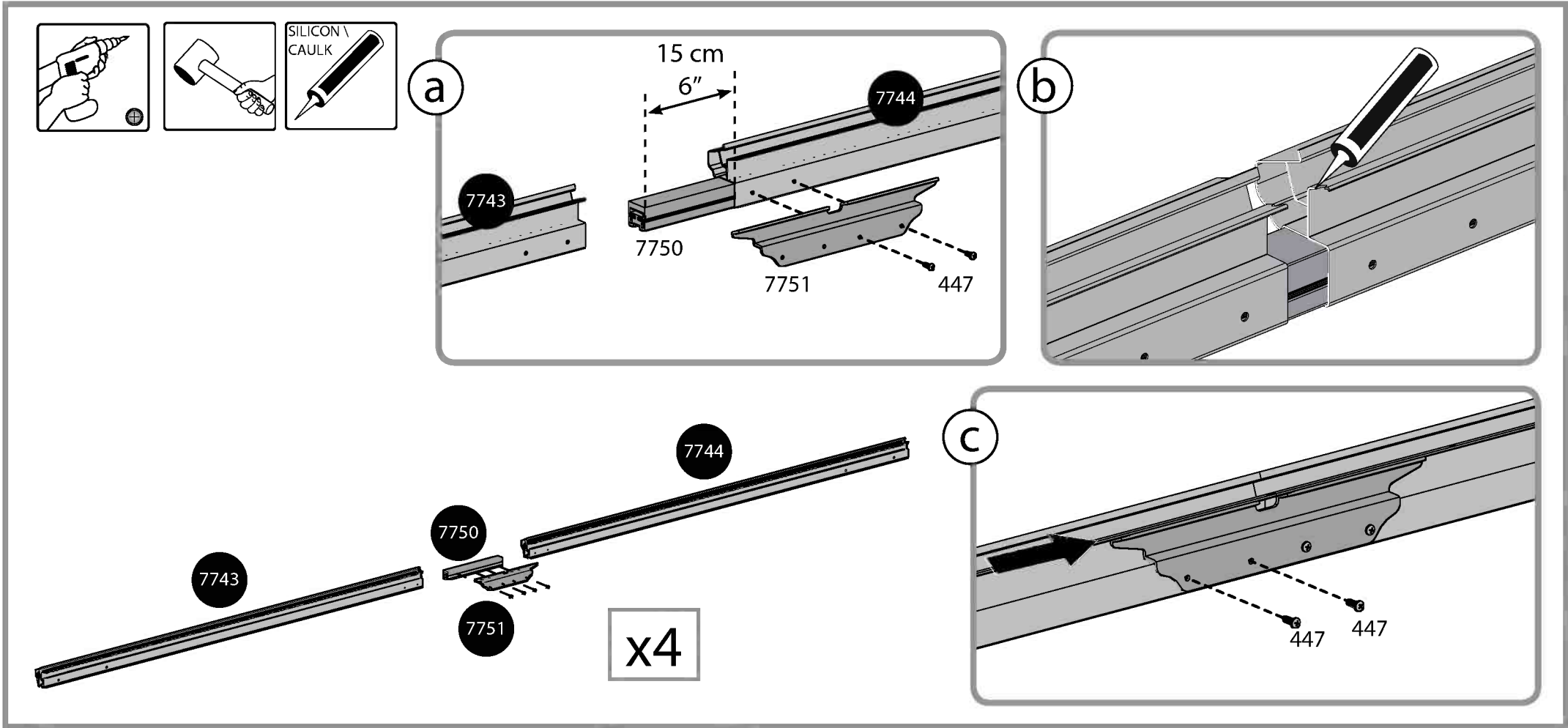


5

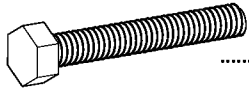


**6** **i**

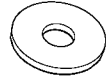
- |      |   |   |      |   |    |      |   |   |
|------|---|---|------|---|----|------|---|---|
| 7743 |  | 4 | 7750 |  | 4  | 7751 |  | 4 |
| 7744 |  | 4 | 447  |  | 16 |      |   |   |

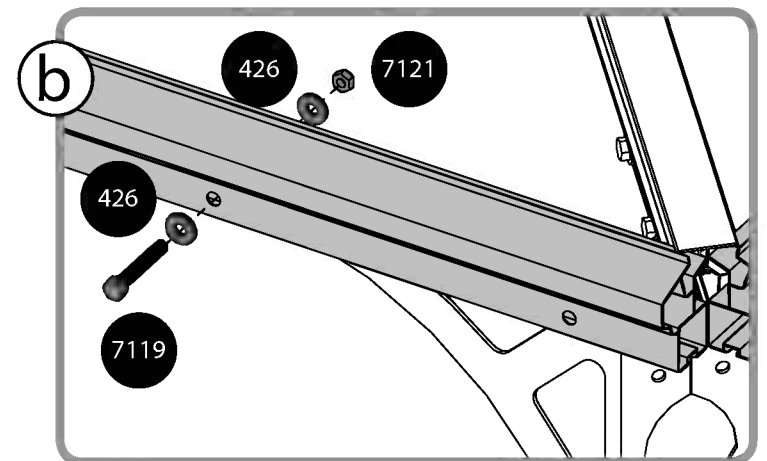
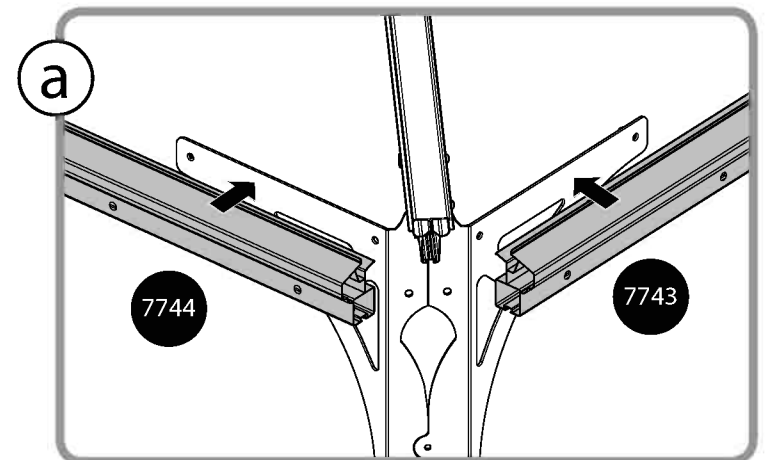
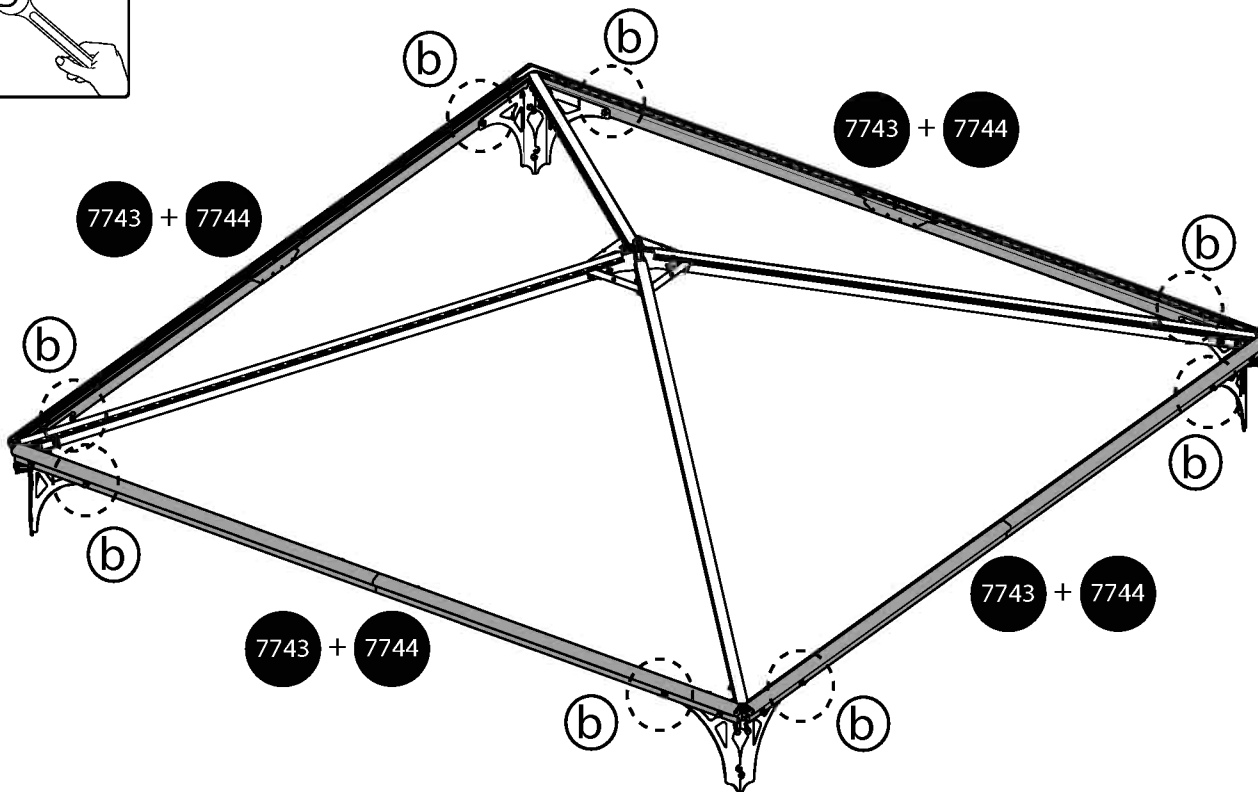
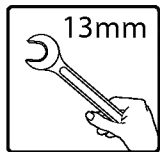


**7** **i**

7119 .....  ..... 8

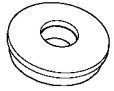
7121 .....  ..... 8

426 .....  ..... 16

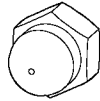


8 **i**

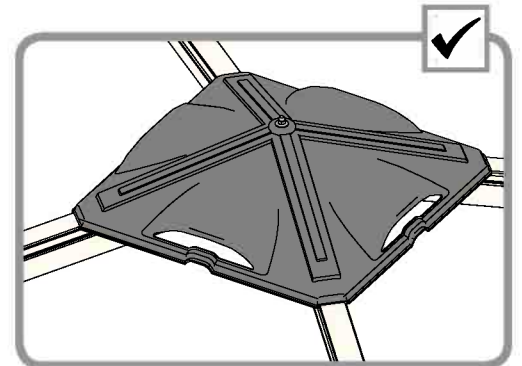
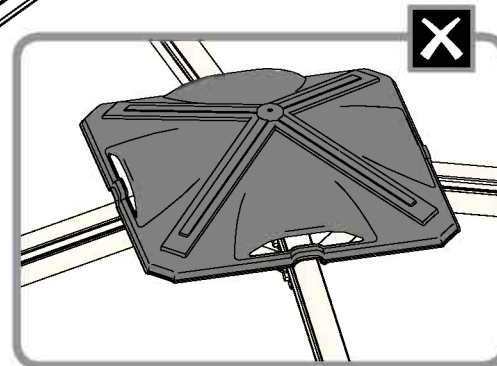
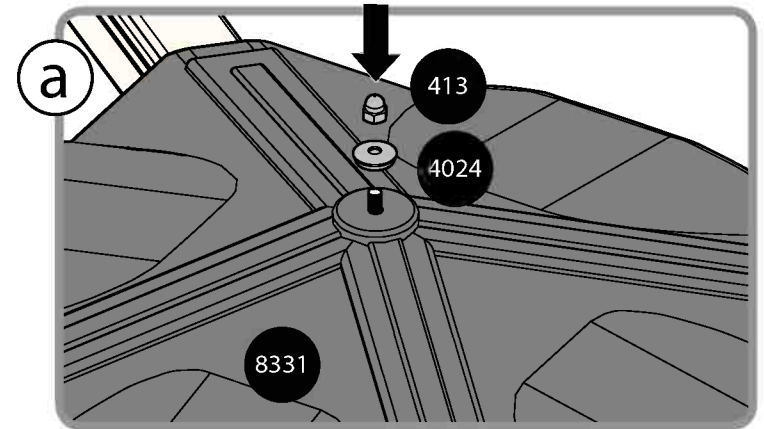
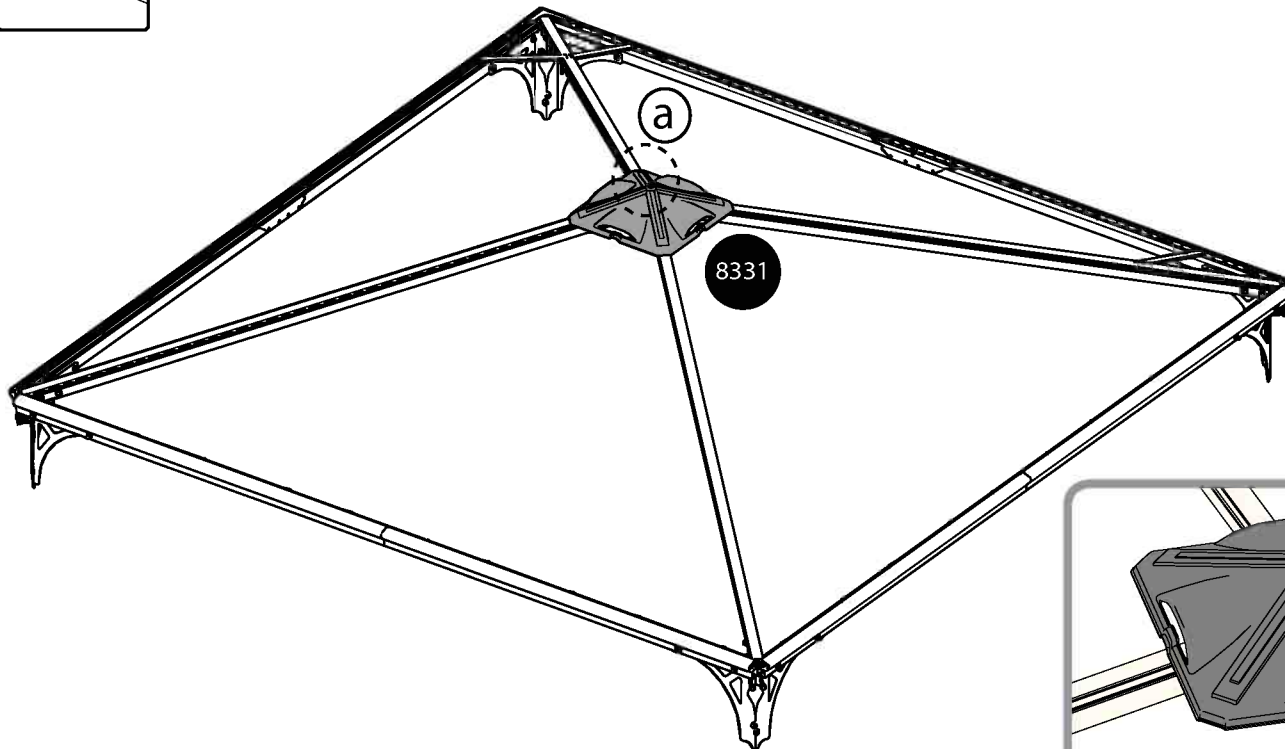
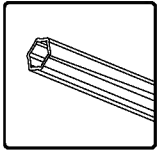
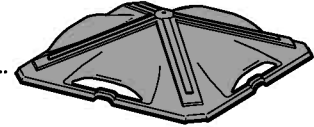
4024 ..... 1



413 ..... 1



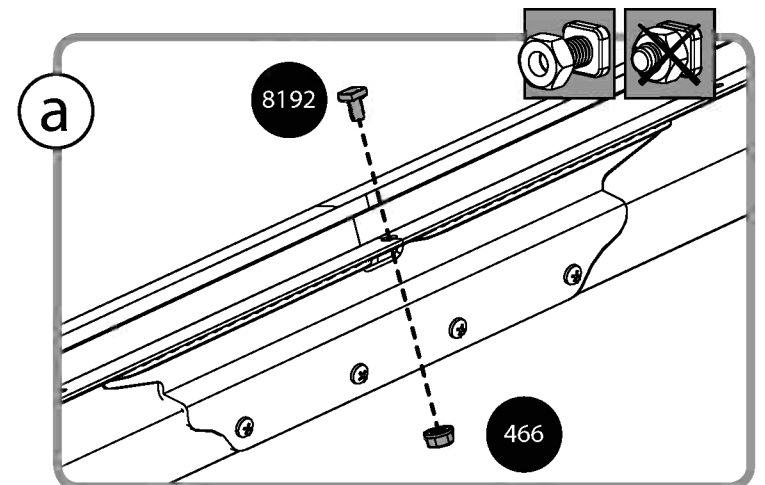
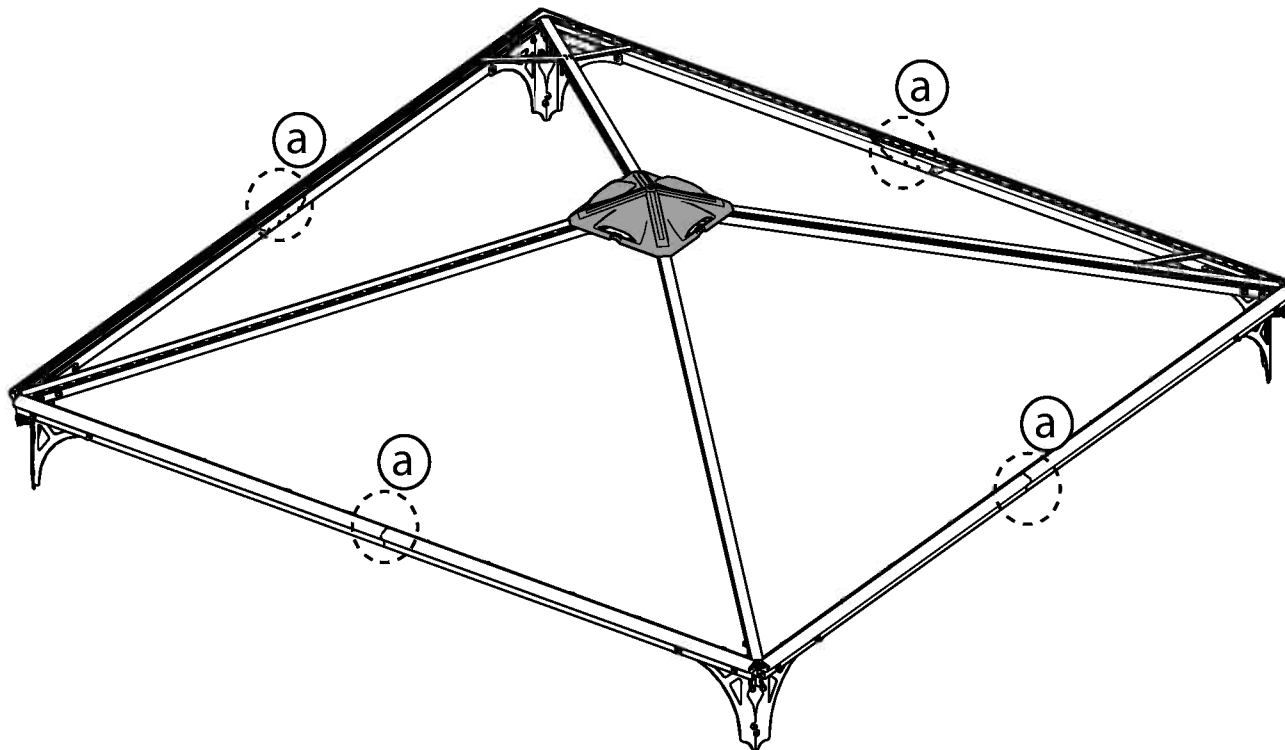
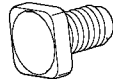
8331 ..... 1

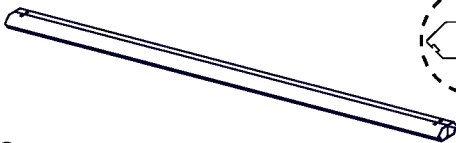
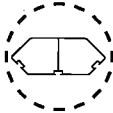
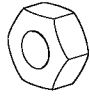

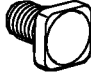




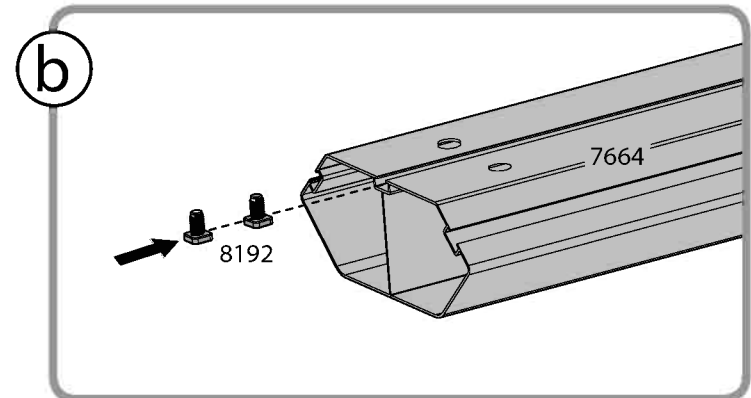
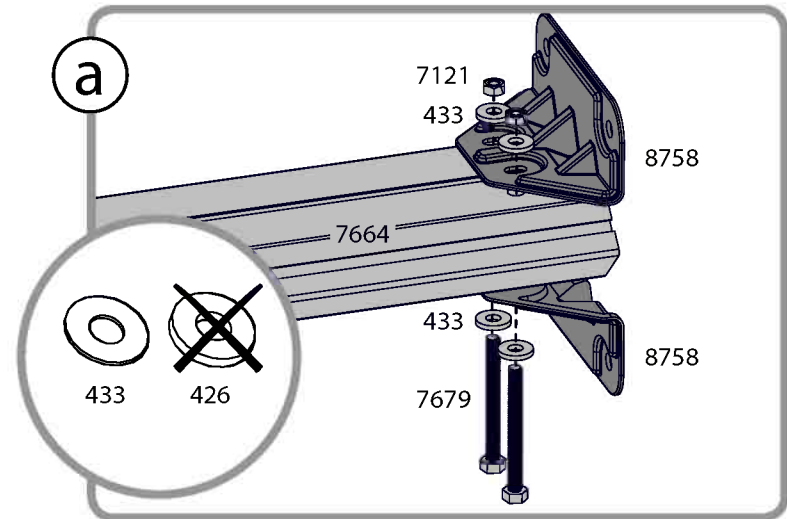
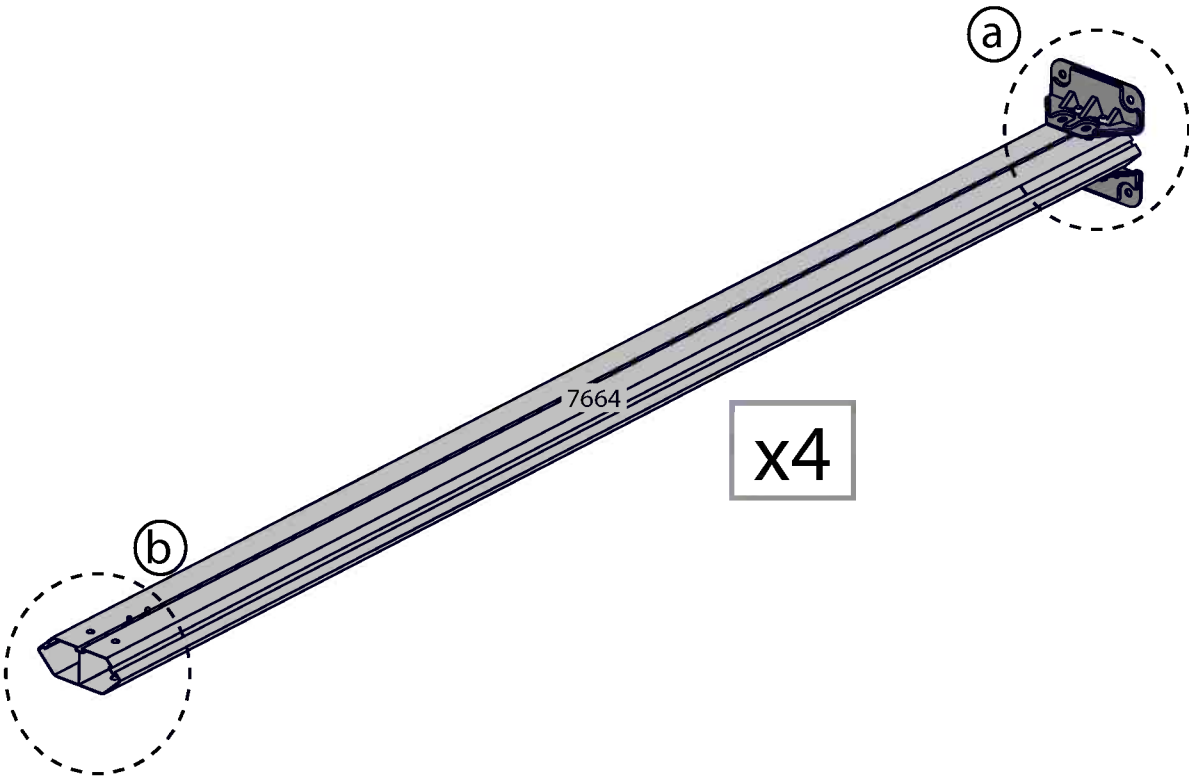
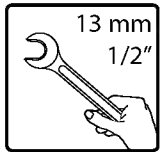
466 ..... 4

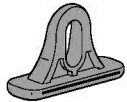


8192 ..... 4

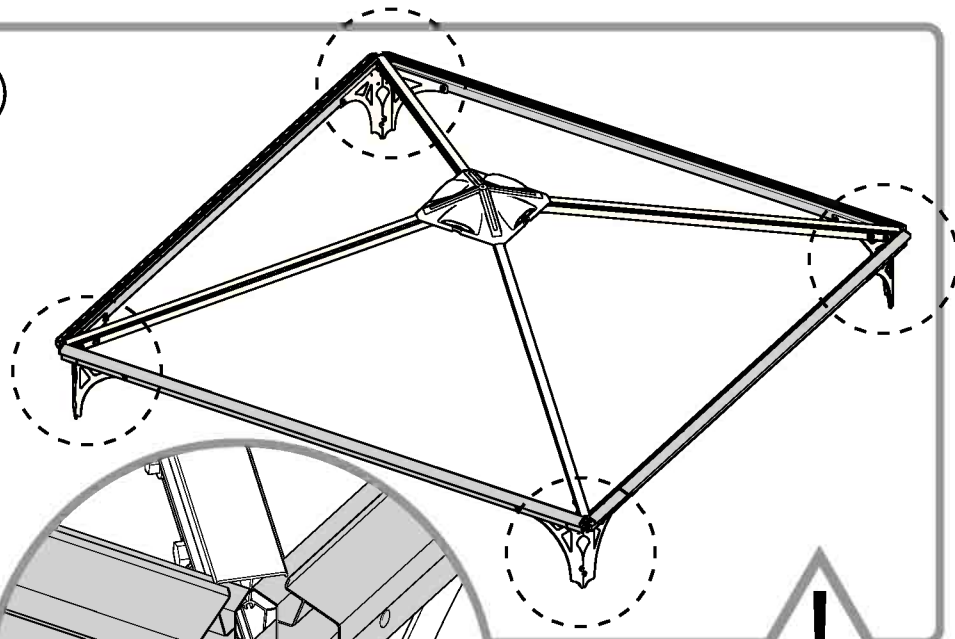


- |            |   |   |   |            |   |       |    |            |   |       |   |
|------------|---|---|---|------------|---|-------|----|------------|---|-------|---|
| 7664 ..... |  |  ..... | 4 | 7121 ..... |  | ..... | 8  | 8758 ..... |  | ..... | 8 |
| 8192 ..... |  | .....   | 8 | 433 .....  |  | ..... | 16 | 7679 ..... |  | ..... | 8 |

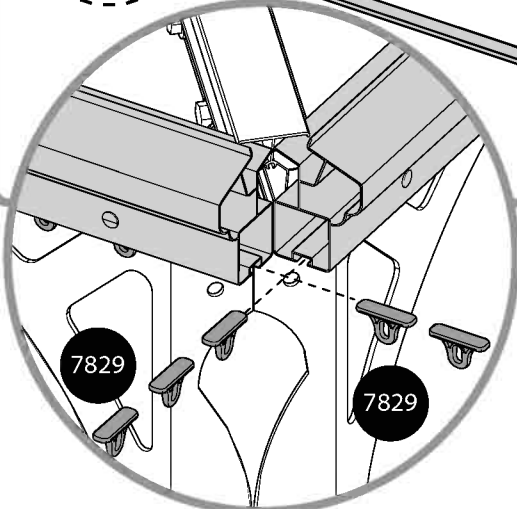


7829 .....  ..... 65

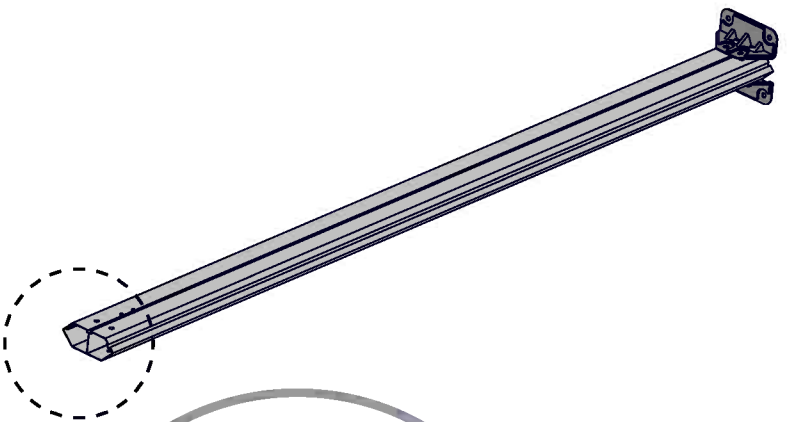
**a**



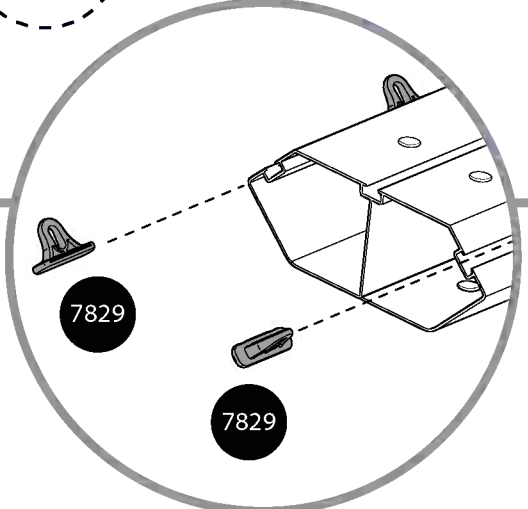
Option


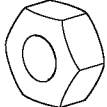



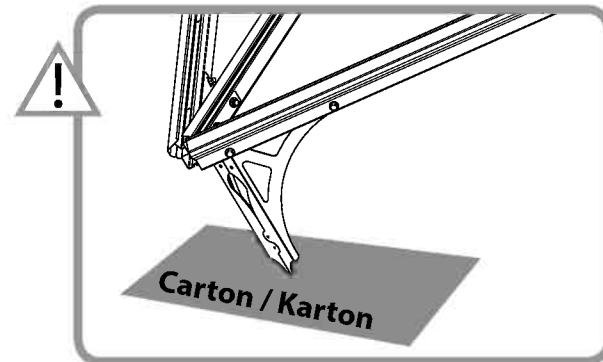
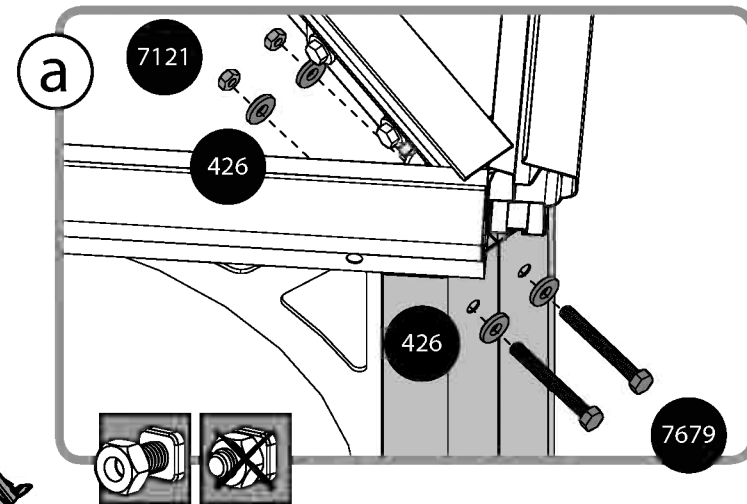
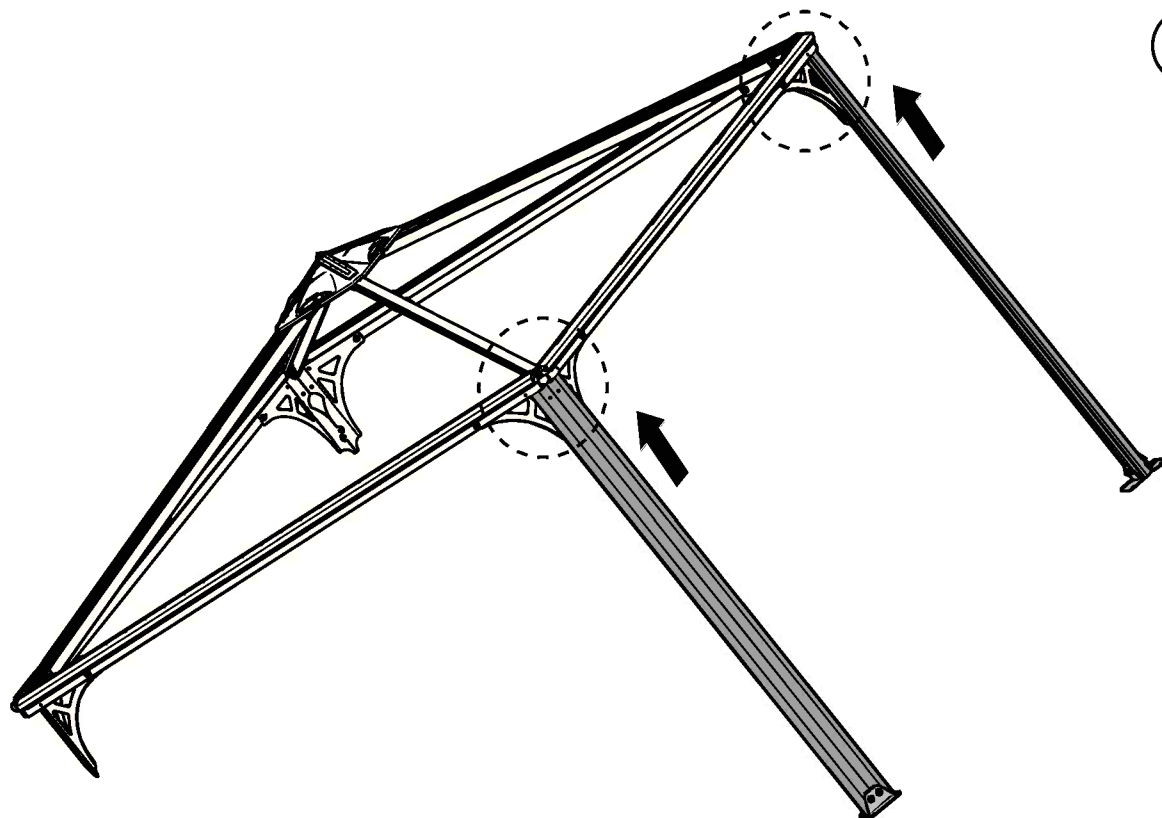
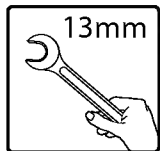
**b**



Option

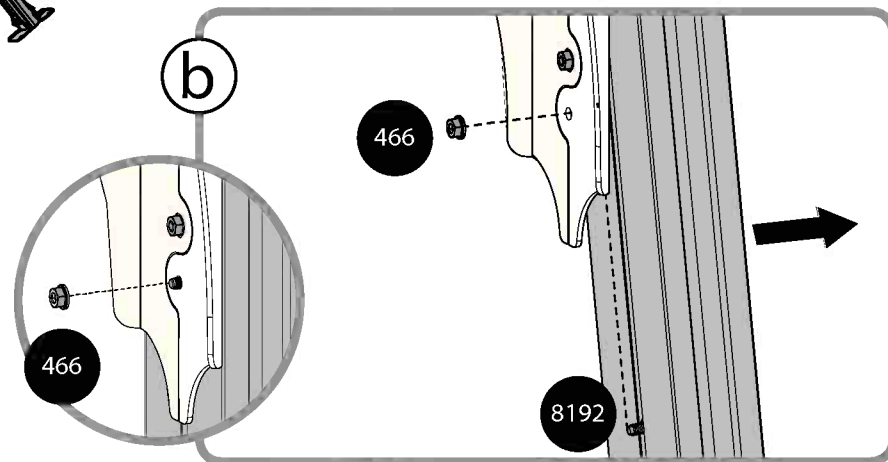
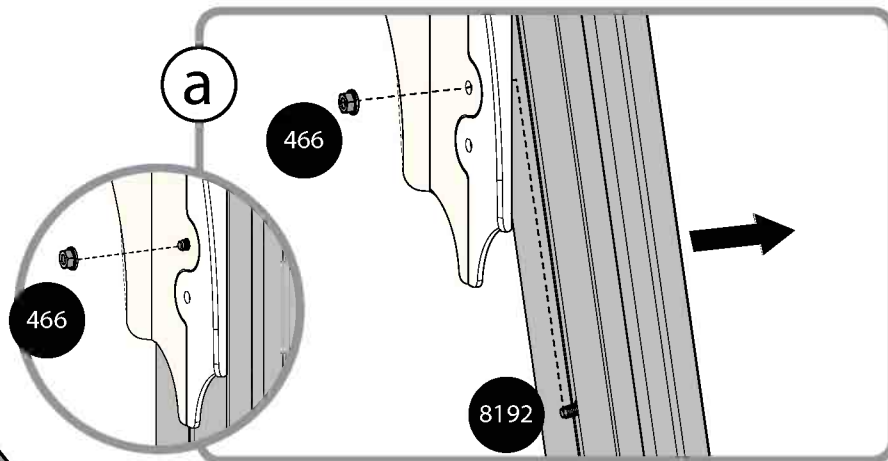
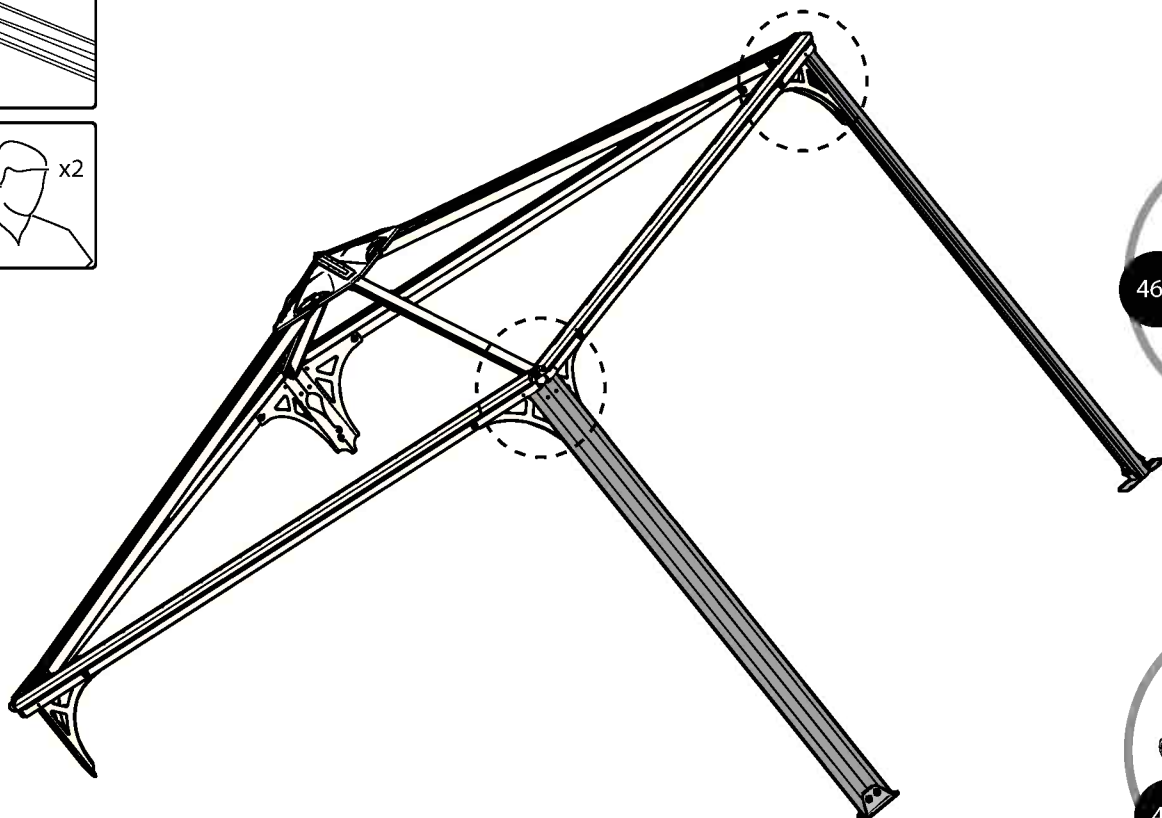
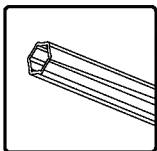


- 7679 .....  ..... 4      7121 .....  ..... 4      426 .....  ..... 8



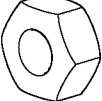


466 .....  ..... 4

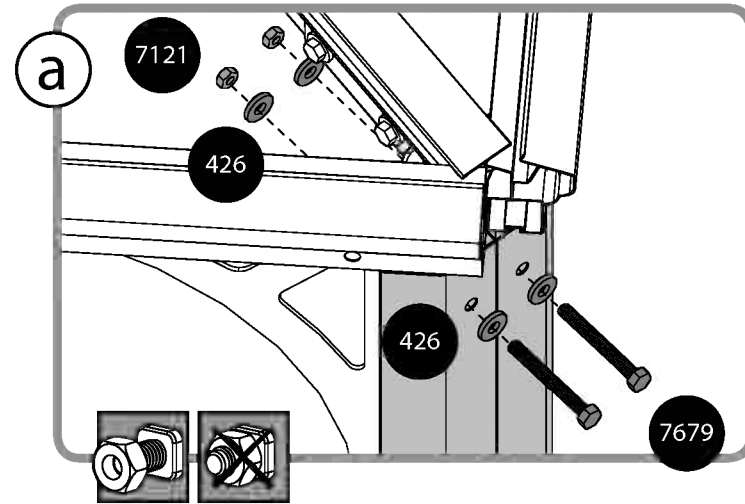
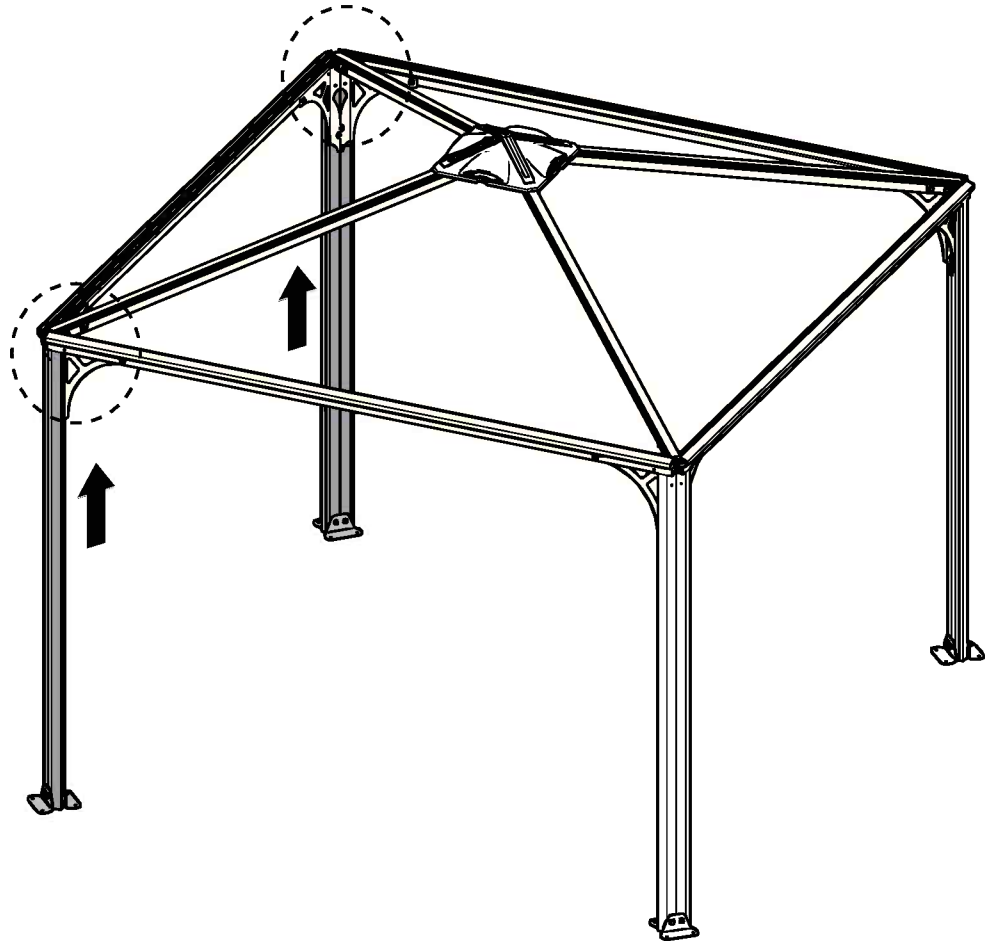
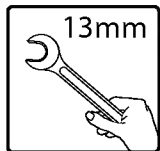


14 **i**

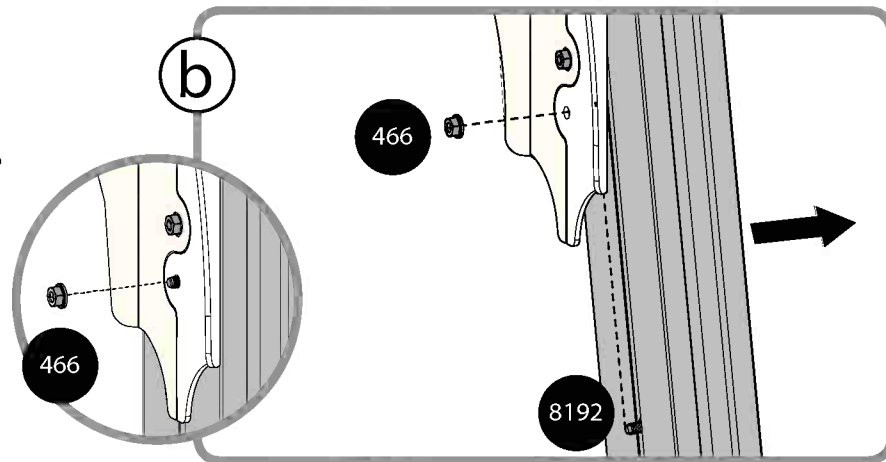
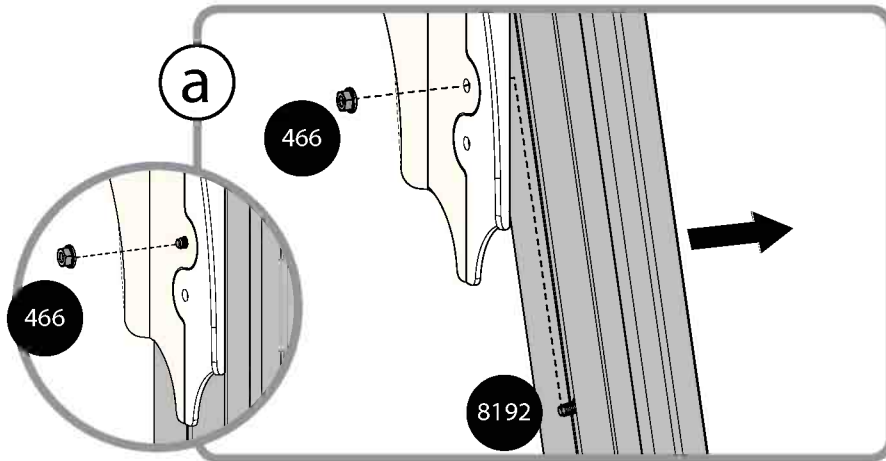
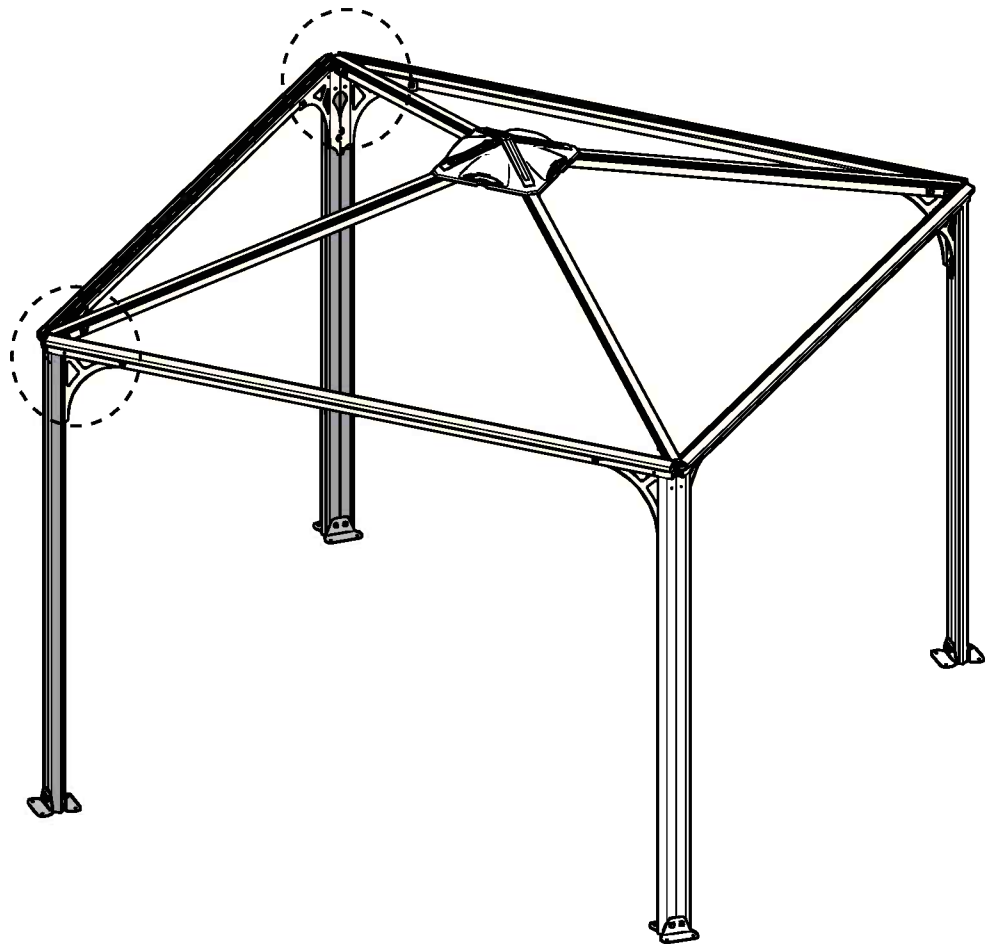
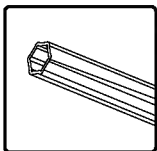
7679 .....  ..... 4

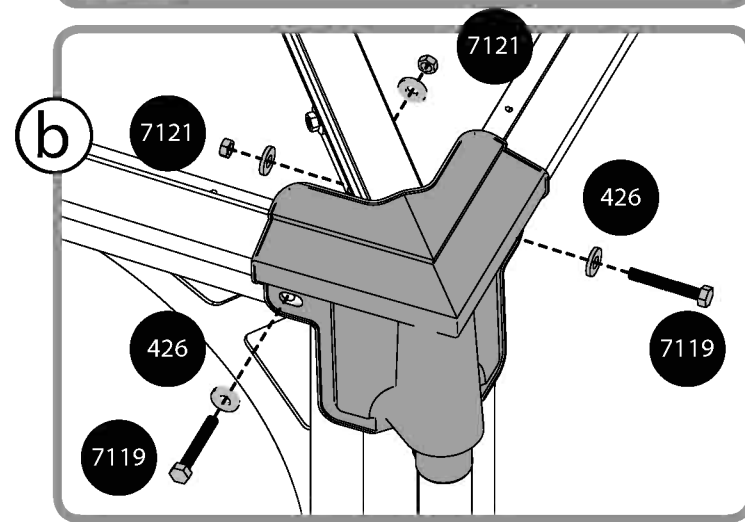
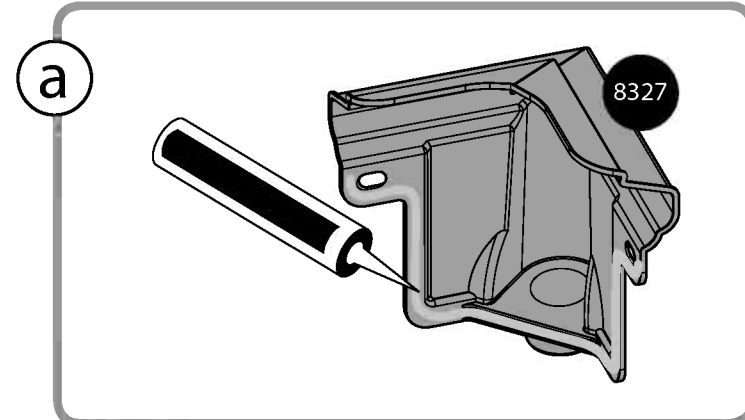
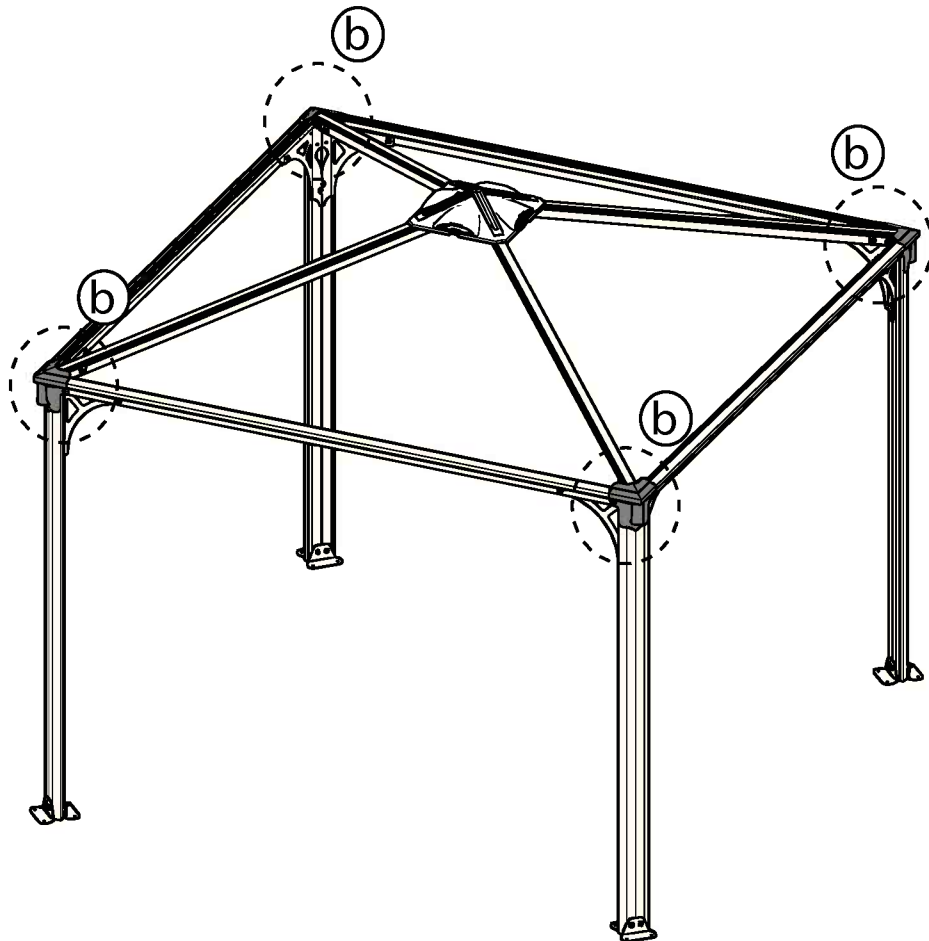
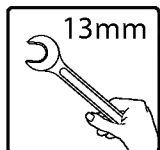
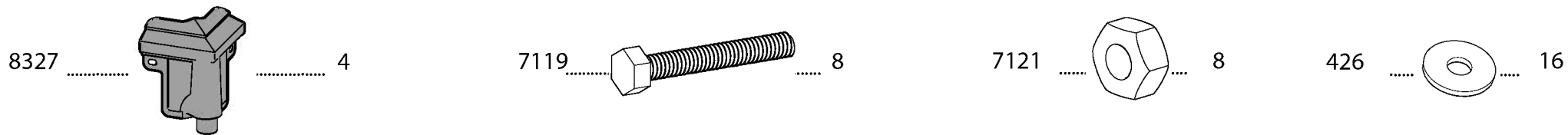
7121 .....  ..... 4

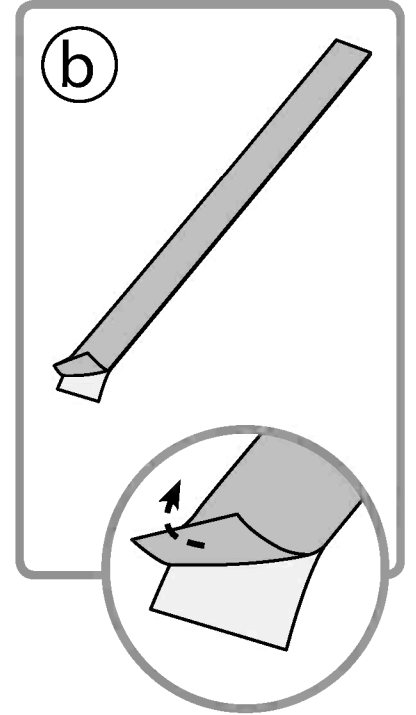
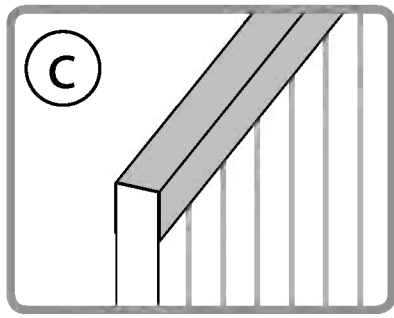
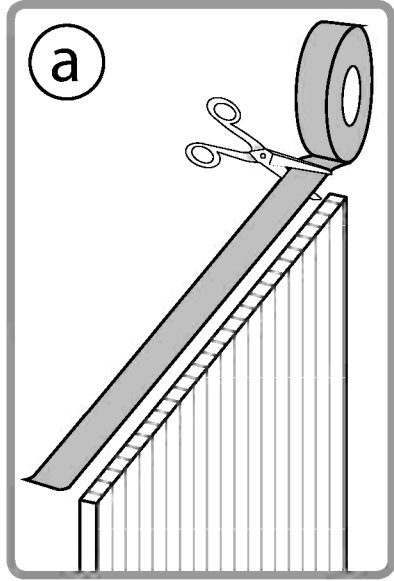
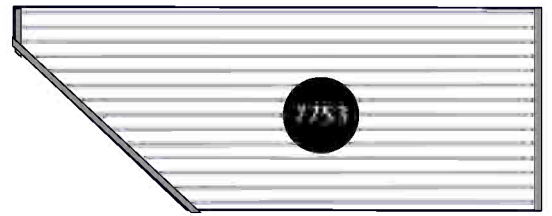
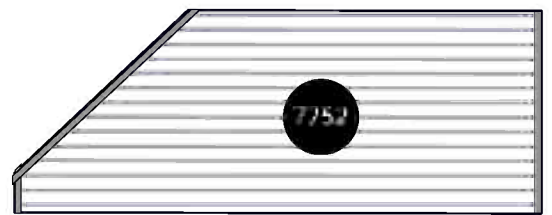
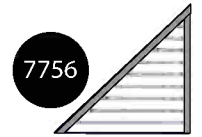
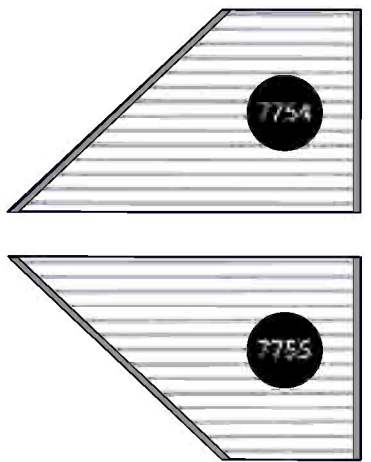
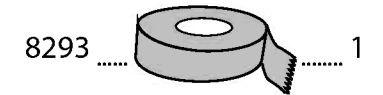
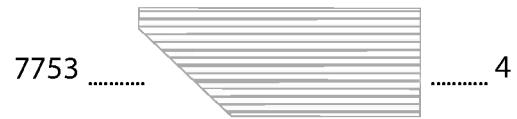
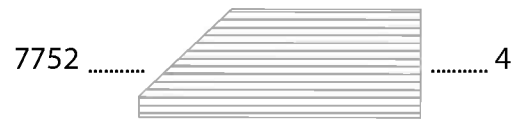
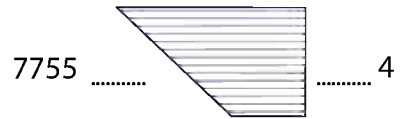
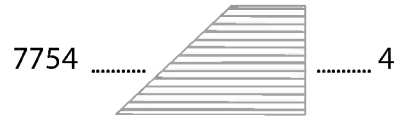
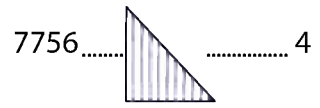
426 .....  ..... 8

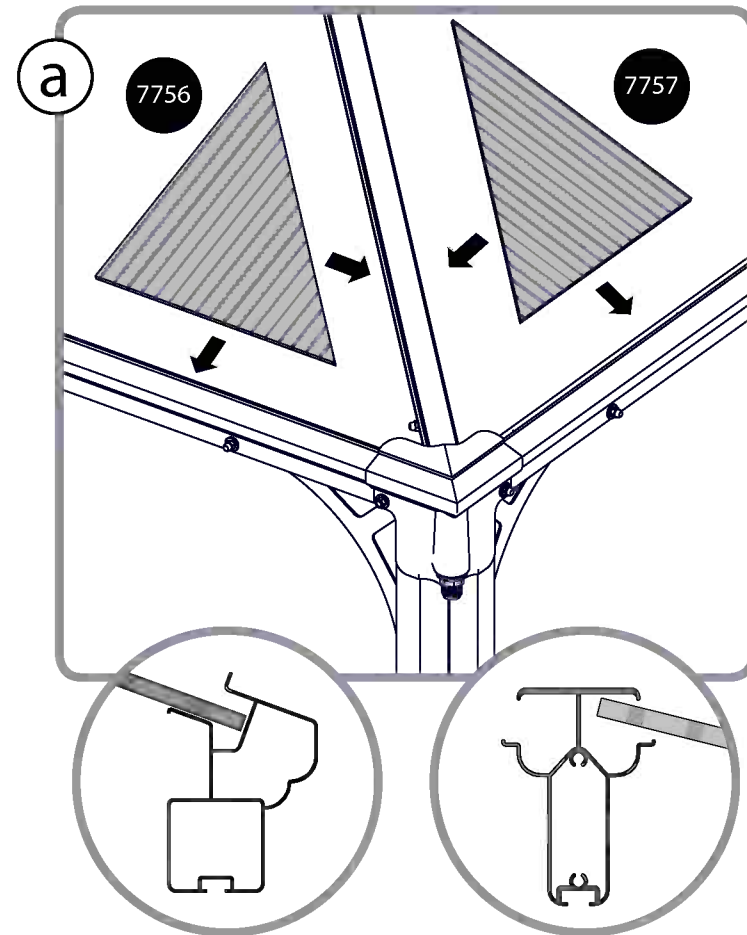
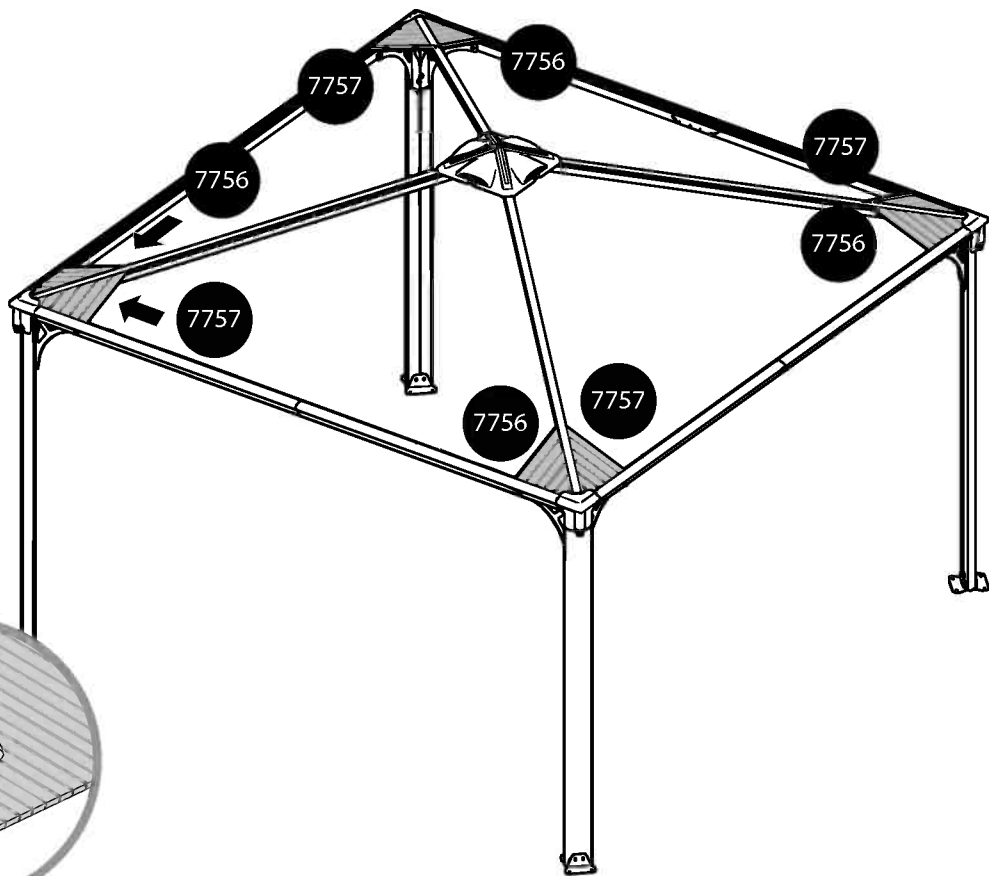


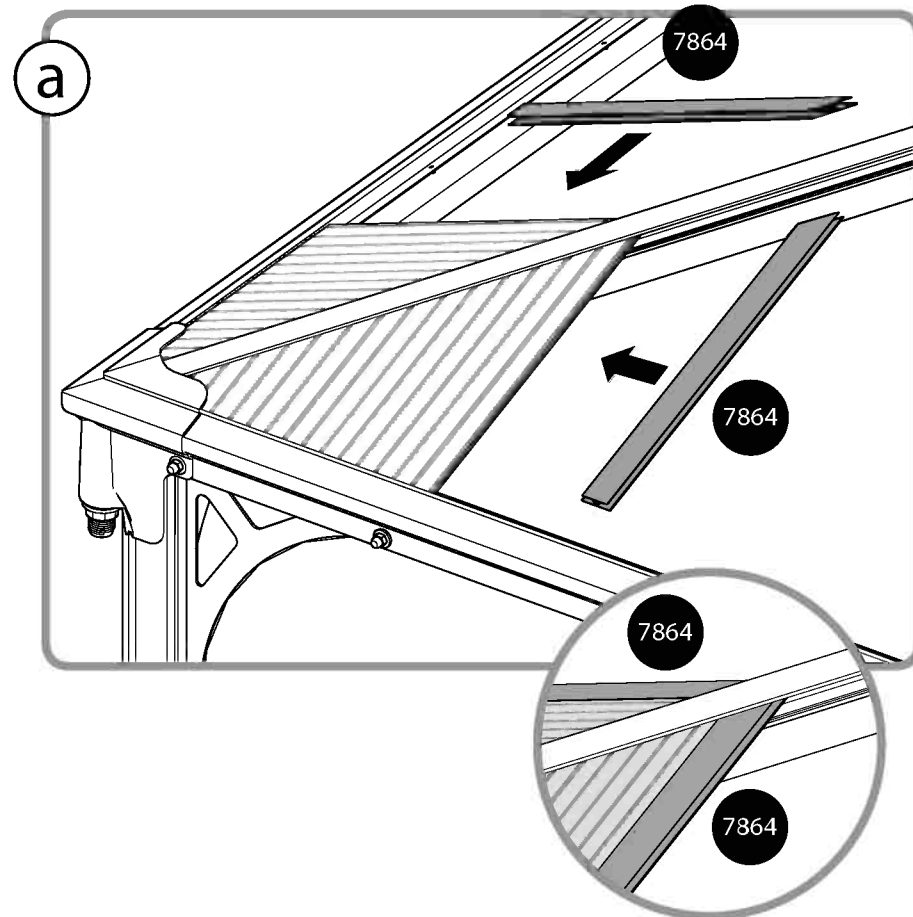
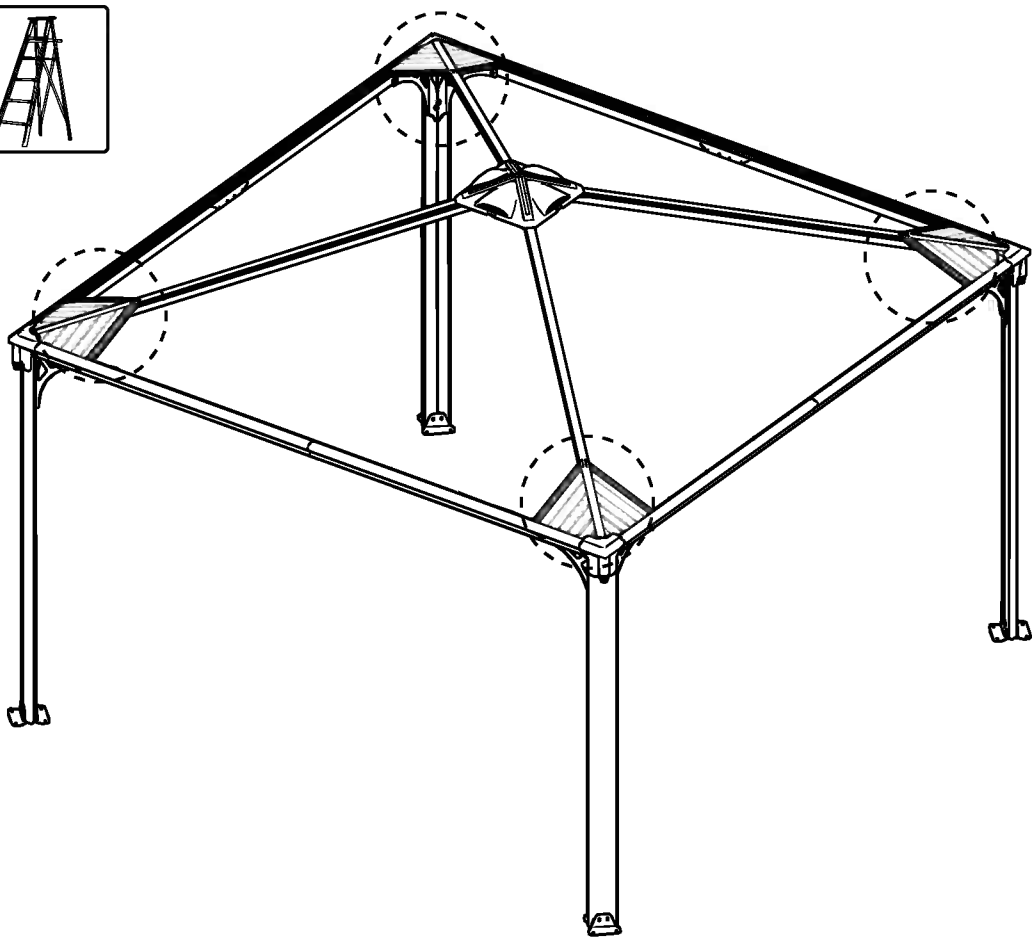
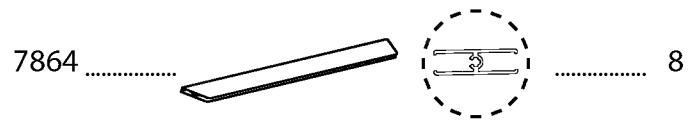
466 .....  ..... 4

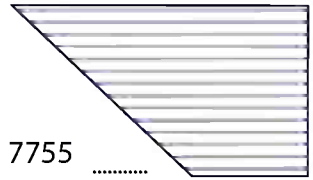




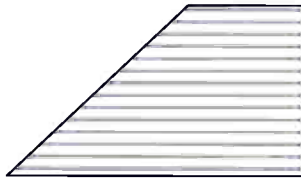




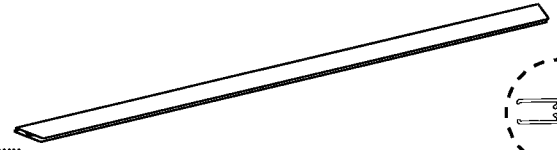




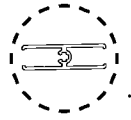
7755 ..... 4



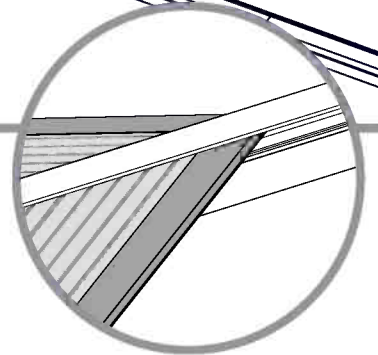
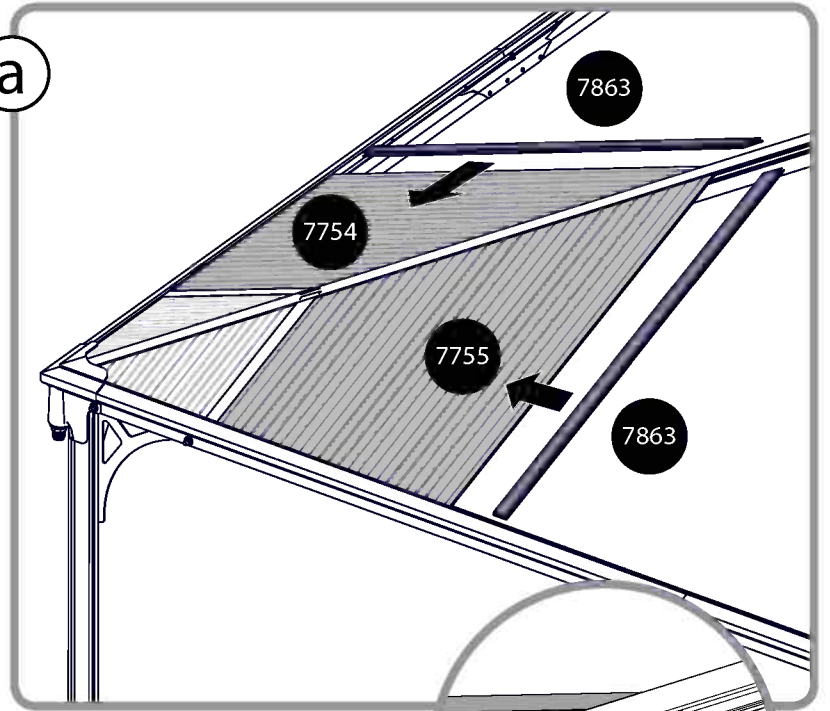
7754 ..... 4



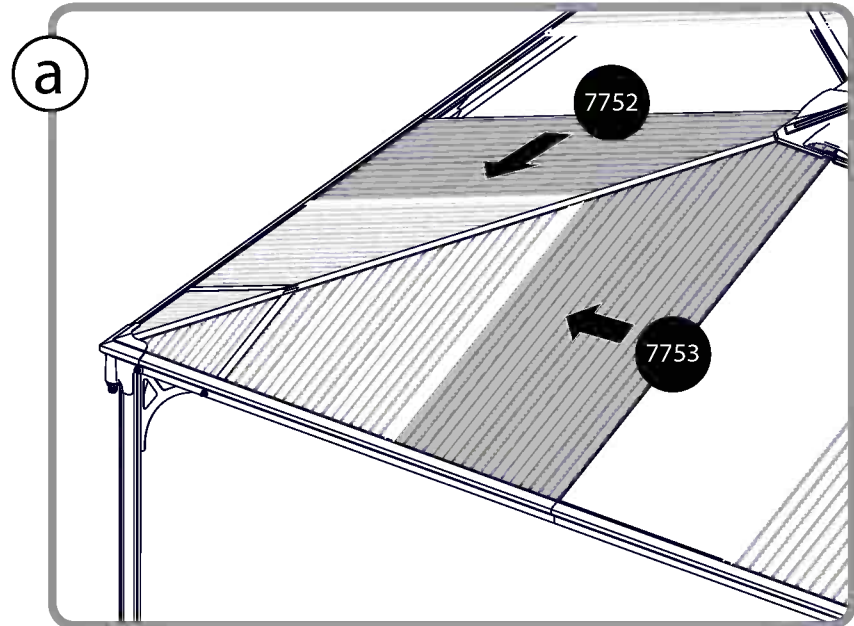
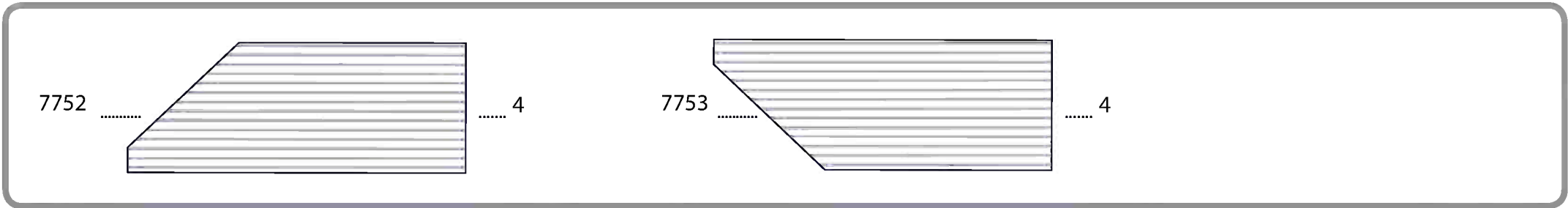
7863 ..... 8



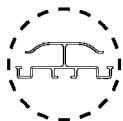
a



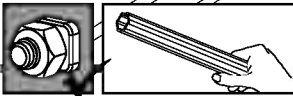
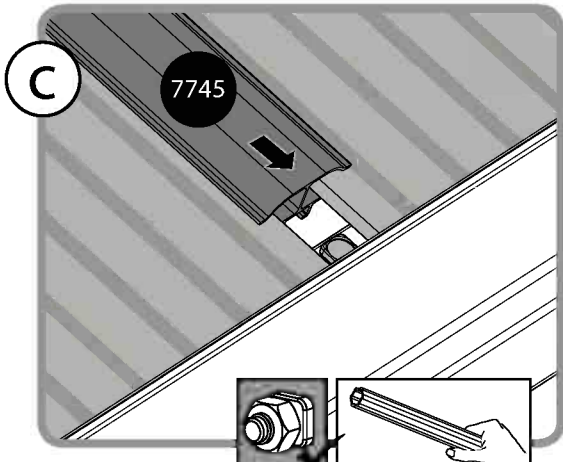
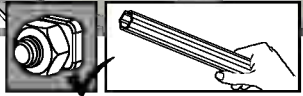
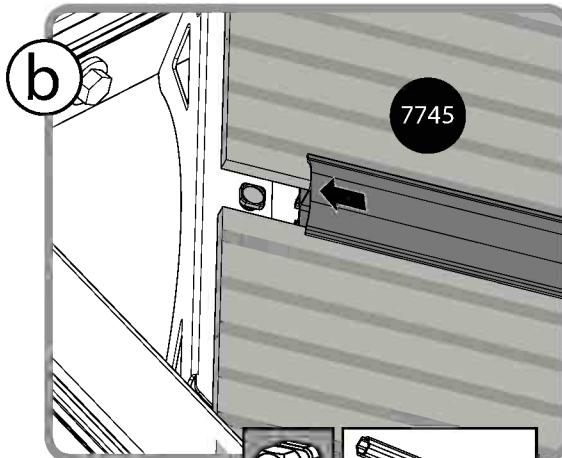
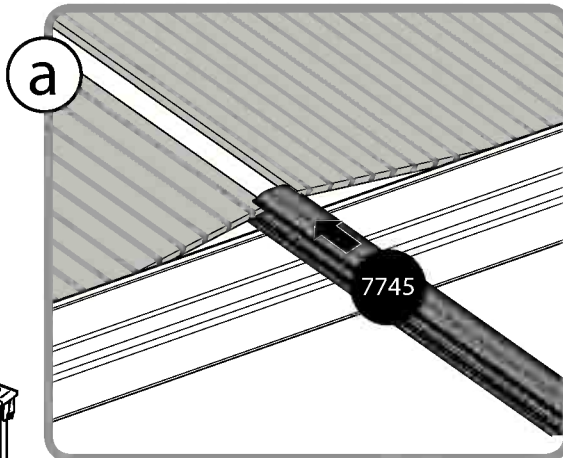
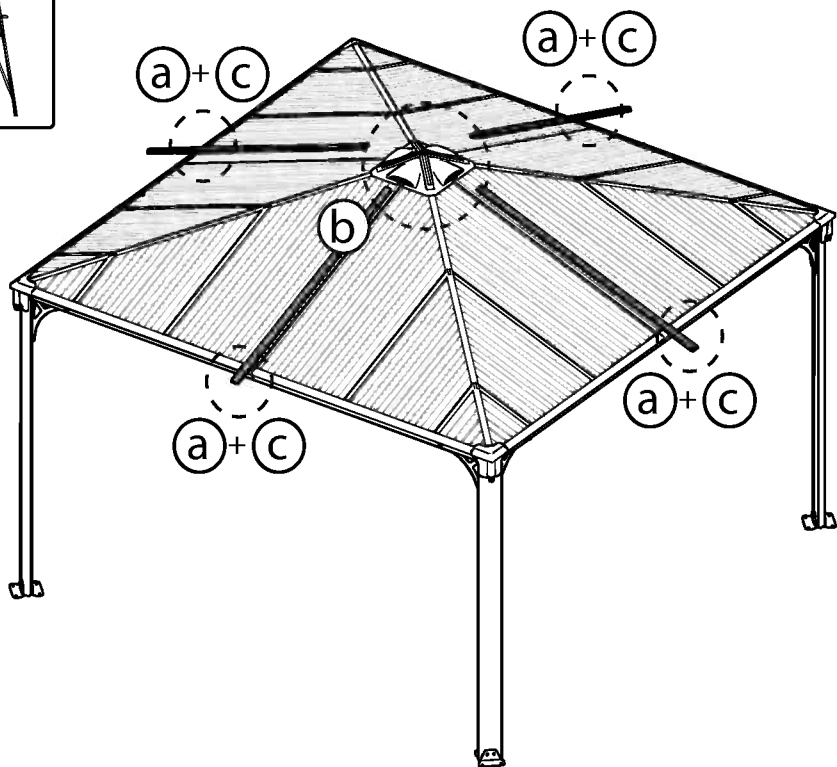
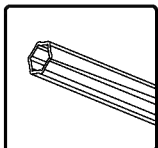





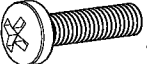
7745 .....

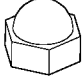


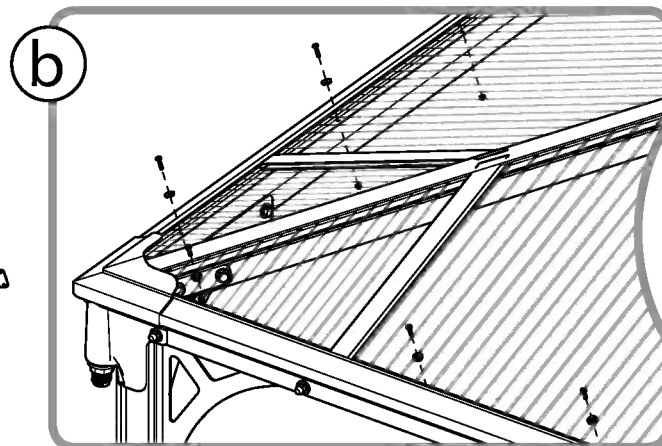
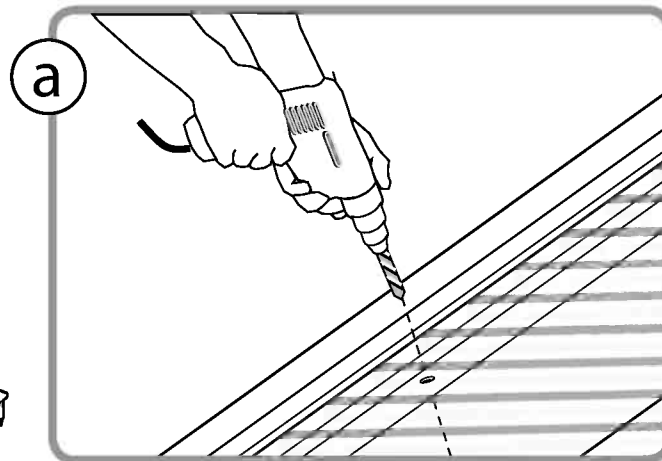
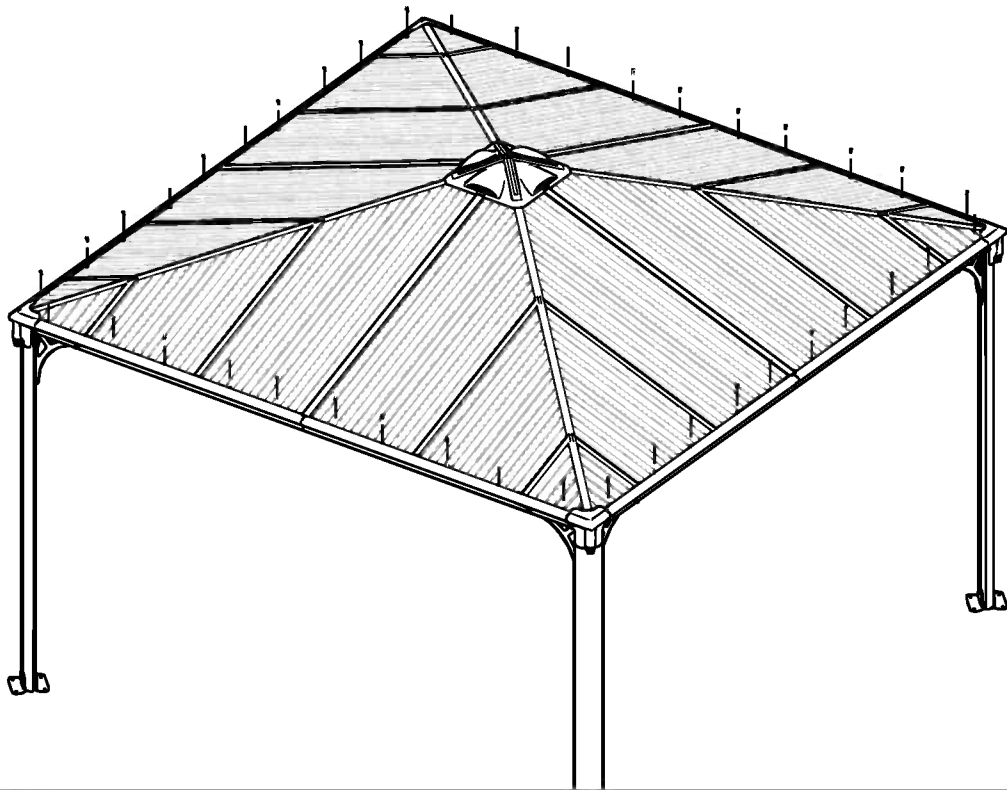
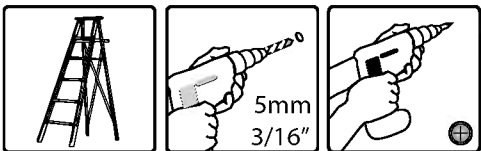
4



427 .....  ..... 40

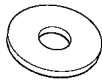
421 .....  ..... 40

7024 .....  ..... 40

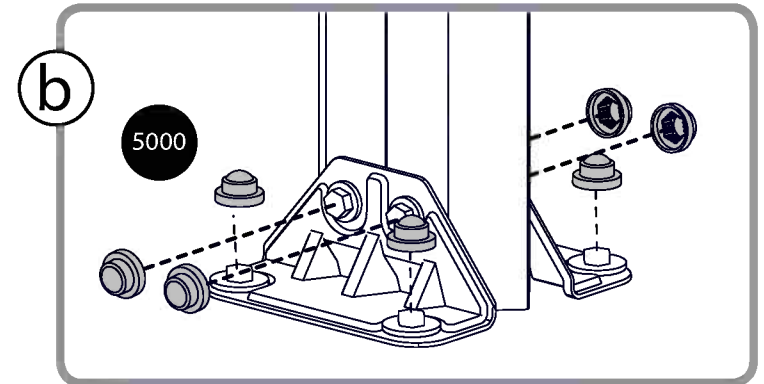
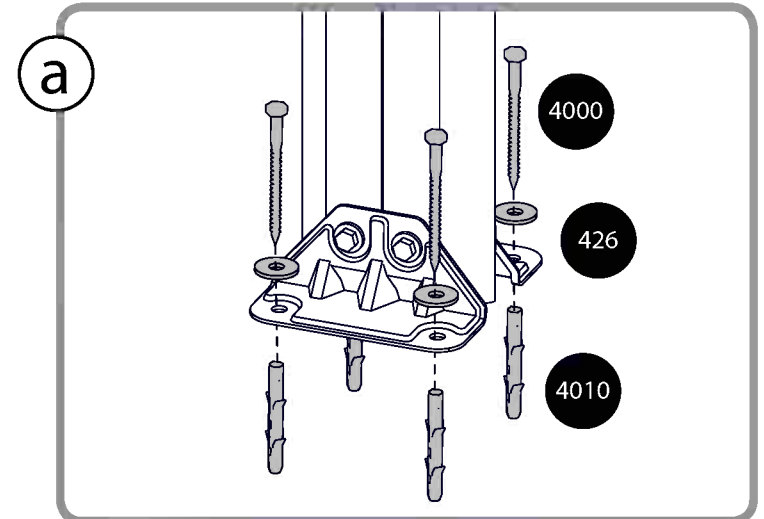
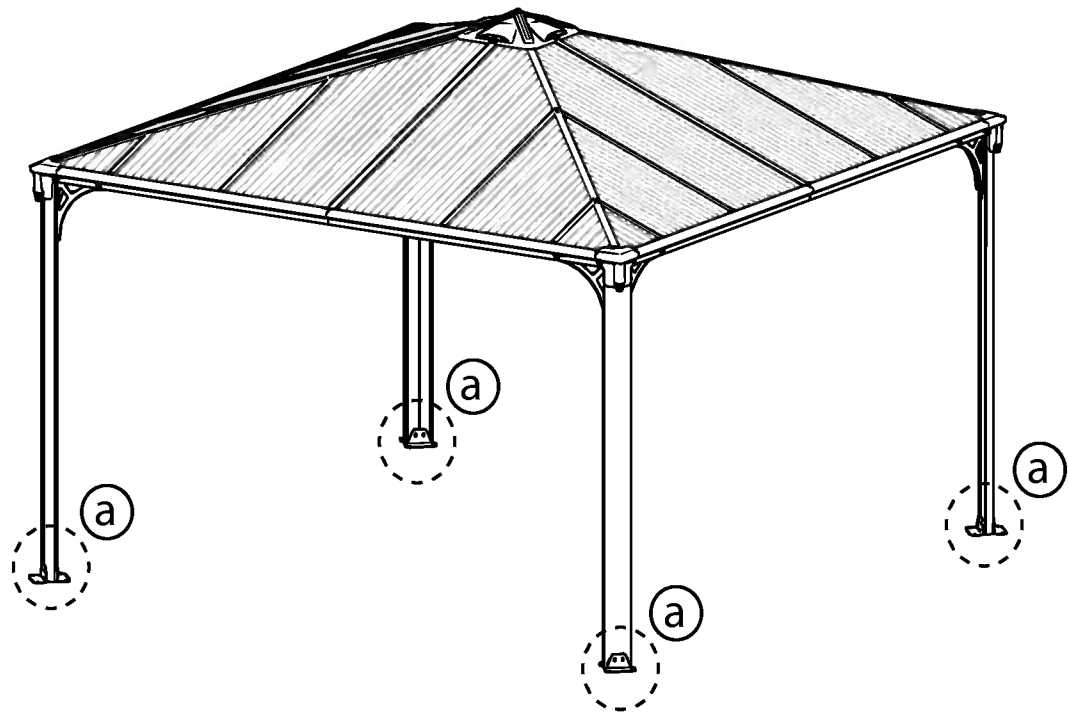
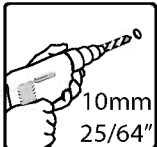
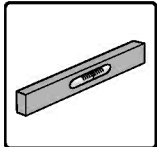




4000 .....  ..... 16

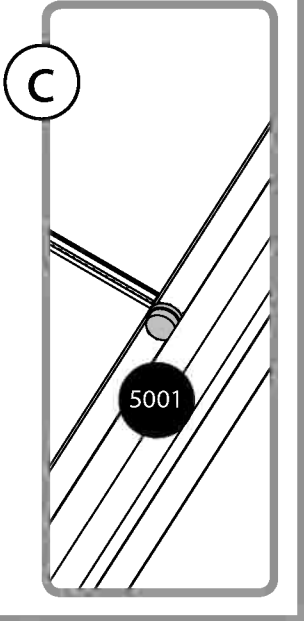
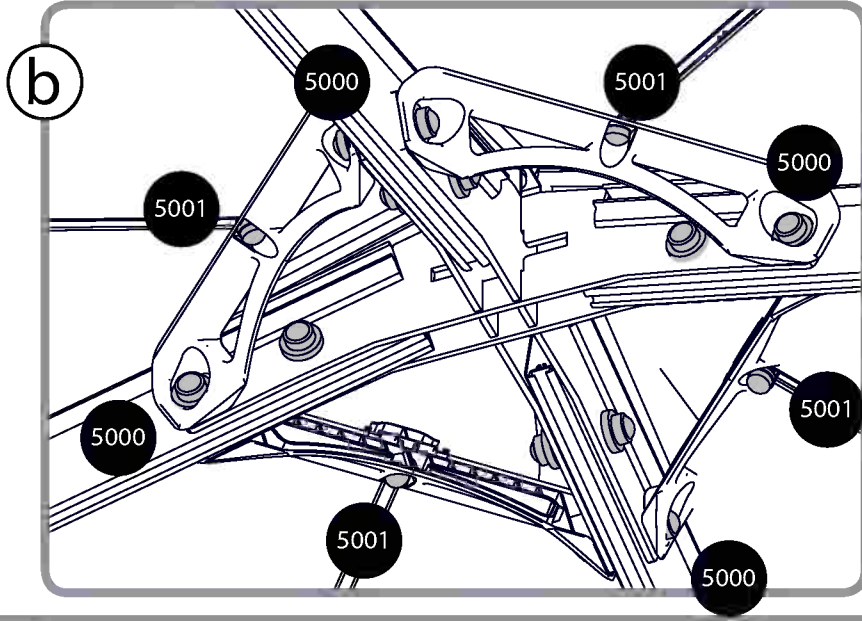
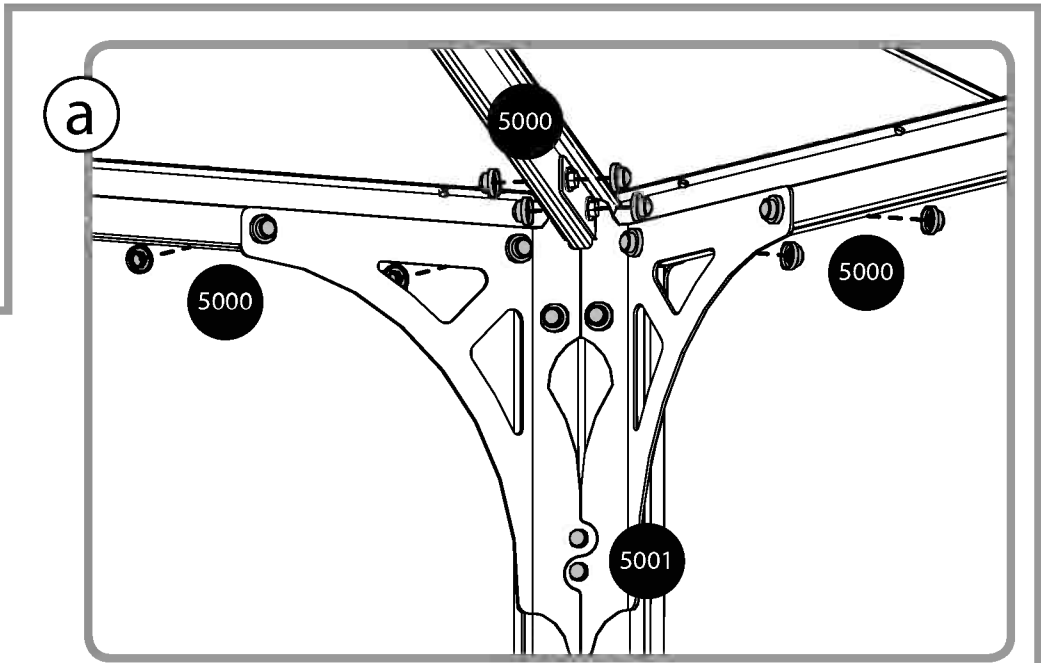
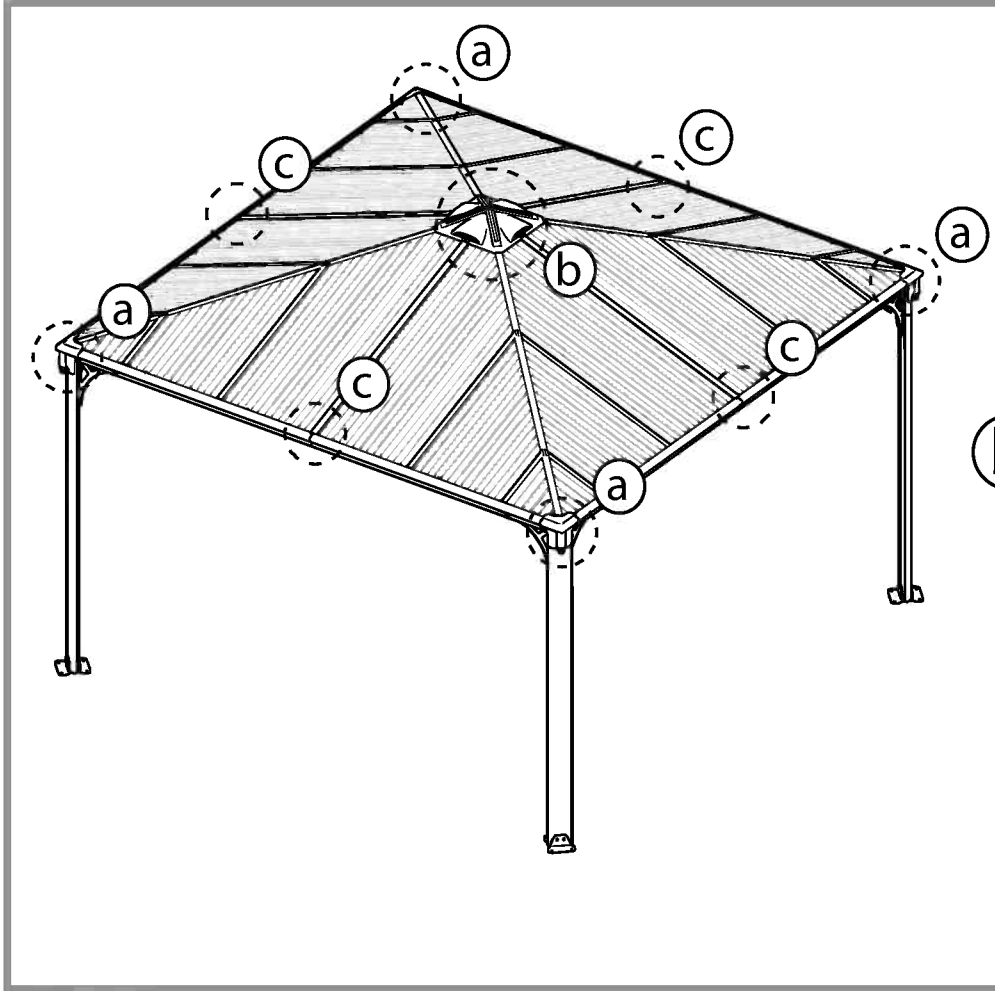
4010 .....  ..... 16

426 .....  ..... 16

5000 .....  ..... 32



5000 .....  ..... 64      5001 .....  ..... 16



## Palram's 10 years Limited Warranty

### Product Details: Garden shelters and patio covers

Palram Applications (1995) Ltd (Company number: 512106824) whose registered office is at Teradion Industrial Park, M.P Misgav 20174, Israel ("Palram") warrants that the product will be free from defects in material or workmanship for a period of Ten years from the original date of purchase subject to the definitions, terms and conditions contained in this warranty.

#### 1. Conditions

- 1.1 This warranty shall be valid only if the product is installed, cleaned, handled and maintained in accordance with Palram's written recommendations.
- 1.2 Without derogating from the above, damage caused by use of force, incorrect handling, inappropriate use, neglectful use or assembly or maintenance, accidents, impact from foreign objects, vandalism, pollutants, alteration, painting, connecting, gluing, sealing not in accordance with the user's manual, or damage resulting from cleaning with incompatible detergents and minor deviations of the product are not covered by this warranty.
- 1.3 This warranty does not apply to damage resulting from "force majeure", which includes but is not limited to, hail, storm, tornado, hurricane, blizzard, flood, fire effects.
- 1.4 This warranty is void if structural parts and components used are not compatible with Palram's written recommendations.
- 1.5 This Warranty applies only to the original purchaser of the product. It does not extend to any other purchaser or user of the product (including, but not limited to, any person who acquires the product from the original purchaser).

#### 2. Claims and Notifications

- 2.1 Every warranty claim must be notified in writing to Palram within 30 days after the discovery of the defective product, enclosing the original sales receipt and this warranty.
- 2.2 The claimant must allow Palram to inspect the product involved and the installation site itself while the product is still in its original position and has not been removed or moved or altered in any way and/or return the product to Palram for testing.
- 2.3 Palram reserves the right to investigate independently the cause of any failure.

#### 3. Compensation

- 3.1 If a claim under this Warranty is properly notified and approved by Palram, the purchaser, at Palram's option, may either (a) purchase a replacement product or part/s; or (b) receive refund of the original product or part/s purchase price, all in accordance with the following schedule:

Period After Purchasing	Replacement Product or Part/s	Refund
From date of purchase up to end of 1 <sup>st</sup> year	Free of charge	100%
End of 1 <sup>st</sup> Year up to end of 2 <sup>nd</sup> year	purchaser will pay 10% of the original purchase price	90%
End of 2 <sup>nd</sup> year up to end of 3 <sup>rd</sup> year	purchaser will pay 20% of the original purchase price	80%
End of 3 <sup>rd</sup> year up to end of 4 <sup>th</sup> year	purchaser will pay 30% of the original purchase price	70%
End of 4 <sup>th</sup> year up to end of 5 <sup>th</sup> year	purchaser will pay 40% of the original purchase price	60%
End of 5 <sup>th</sup> year up to end of 6 <sup>th</sup> year	purchaser will pay 50% of the original purchase price	50%
End of 6 <sup>th</sup> year up to end of 7 <sup>th</sup> year	purchaser will pay 60% of the original purchase price	40%
End of 7 <sup>th</sup> year up to end of 8 <sup>th</sup> year	purchaser will pay 70% of the original purchase price	30%
End of 8 <sup>th</sup> year up to end of 9 <sup>th</sup> year	purchaser will pay 80% of the original purchase price	20%
End of 9 <sup>th</sup> year up to end of 10 <sup>th</sup> year	purchaser will pay 90% of the original purchase price	10%

- 3.2 For avoidance of any doubt, calculation for determination regarding compensation for defective part/s, according to the schedule above, will be based on the contribution of the defective part to the original cost of the product. Palram reserves the right to provide substitutions if the product or any part of it is unavailable or obsolete.
- 3.3 This warranty does not cover any costs and expenses of removal and installation of the product or taxes or shipping cost or any other direct or indirect loss(es) which may result from the product failure.

#### 4. General Conditions and Limitations

- 4.1 OTHER THAN HAS BEEN SPECIFICALLY STATED IN THIS WARRANTY, ALL OTHER WARRANTIES, WHETHER EXPRESS OR IMPLIED, INCLUDING ALL IMPLIED WARRANTIES OF MERCHANTABILITY OR FITNESS FOR A PARTICULAR PURPOSE ARE EXCLUDED SO FAR AS THE LAW PERMITS.
- 4.2 EXCEPT WHERE WE HAVE SPECIFICALLY STATED IN THIS WARRANTY, PALRAM SHALL NOT BE LIABLE FOR ANY LOSSES OR DAMAGES THE PURCHASER SUFFERS DIRECTLY, INDIRECTLY, OR AS A CONSEQUENCE OF USING, OR IN ANY OTHER WAY CONNECTED TO THE PRODUCT.
- 4.3 IF PALRAM IS PROHIBITED UNDER ANY APPLICABLE LAW FROM EXCLUDING THE IMPLIED WARRANTIES OF MERCHANTABILITY OR FITNESS FOR A PARTICULAR PURPOSE IN RELATION TO THE PRODUCT, THE DURATION OF ALL SUCH IMPLIED WARRANTIES IS EXPRESSLY LIMITED TO THE DURATION OF THIS WARRANTY OR, IF LONGER, THE MAXIMUM PERIOD REQUIRED BY APPLICABLE LAW.
- 4.4 THE PURCHASER IS SOLELY RESPONSIBLE FOR DETERMINING WHETHER THE HANDLING, STORAGE, ASSEMBLY, INSTALLATION OR USE OF THE PRODUCT IS SAFE AND APPROPRIATE IN ANY LOCATION, FOR ANY GIVEN APPLICATION OR IN ANY GIVEN CIRCUMSTANCE. PALRAM IS NOT RESPONSIBLE FOR ANY DAMAGES OR INJURY TO THE PURCHASER, ANY OTHER PERSON OR ANY PROPERTY RESULTING FROM THE IMPROPER HANDLING, STORAGE, INSTALLATION, ASSEMBLY OR USE OF THE PRODUCT OR THE FAILURE TO FOLLOW THE WRITTEN INSTRUCTIONS REGARDING THE HANDLING, STORAGE, INSTALLATION, ASSEMBLY AND USE OF THE PRODUCT.
- 4.5 UNLESS OTHERWISE EXPRESSLY INDICATED BY PALRAM, THE PRODUCT IS INTENDED FOR NORMAL RESIDENTIAL AND COMMERCIAL USE ONLY. PALRAM IS NOT RESPONSIBLE FOR ANY LOSS, DAMAGE, COST OR EXPENSE RESULTING FROM ANY USE OF THE PRODUCT FOR ANY PURPOSE THAT IS NOT RECOMMENDED BY THE WRITTEN INSTRUCTIONS OR THAT IS NOT PERMITTED BY ANY APPLICABLE LEGISLATION OR OTHER CODES IN EFFECT IN THE LOCATION WHERE THE PURCHASER WILL USE THE PRODUCT.

EN

## 10 Jahre beschränkte Garantie von Palram

### Angaben zum Produkt: Garten Überdachungen und Terrassendächer

Palram Applications (1995) Ltd (Firmennummer:512106824) mit Sitz in Teradion Industrial Park, M.P Misgav 20174, Israel („Palram“) garantiert, dass das Produkt für einen Zeitraum von zehn Jahren ab dem Kaufdatum frei von Mängeln in Material und Verarbeitung wird, und den Definitionen, Begriffen und Bedingungen die in dieser Garantie enthalten sind unterliegt.

#### 1. Bedingungen

- 1.1 Diese Garantie ist nur gültig, wenn das Produkt in Übereinstimmung mit den schriftlichen Empfehlungen von Palram installiert, gereinigt, behandelt und gepflegt ist.
- 1.2 Ohne Abweichung von oben genannten, Schäden, die durch Anwendung von Gewalt, unsachgemäße Behandlung, unsachgemäße Verwendung, nachlässige Nutzung, Montage oder Wartung, Unfälle, Auswirkungen von Fremdkörpern, Vandalismus, Verschmutzung, Veränderung, Malerei, Verbinden, Kleben und Dichten, nicht in Übereinstimmung mit der Bedienungsanleitung, verursacht werden, oder Schäden, die bei Reinigung mit inkompatiblen Reinigungsmitteln entstehen, so wie geringfügige Abweichungen des Produkts, werden durch diese Garantie nicht abgedeckt.
- 1.3 Diese Garantie gilt nicht für Schäden, die durch „höhere Gewalt“ verursacht werden (beinhaltend aber nicht beschränkt auf: Hagel, Sturm, Tornado, Hurrikan, Schneesturm, Überschwemmungen, Feuer Auswirkungen).
- 1.4 Diese Garantie erlischt, falls Bauteile und Komponente, die nicht mit den schriftlichen Empfehlungen von Palram kompatibel sind, verwendet werden.
- 1.5 Diese Garantie gilt ausschließlich für den ursprünglichen Käufer des Produkts. Sie erweitert sich nicht auf keine anderen Käufer oder Benutzer des Produkts (einschließlich, aber nicht beschränkt auf irgendeine andere Person die das Produkt von den ursprünglichen Käufer erwirbt).

#### 2. Ansprüche und Mitteilungen

- 2.1 Jeder Gewährleistungsanspruch muss Palram innerhalb von 30 Tagen nach Entdeckung des fehlerhaften Produkts schriftlich vorgelegt werden. Hierzu reichen Sie bitte auch den Original-Kaufbeleg und diese Garantie mit ein.
- 2.2 Der Antragsteller muss Palram erlauben den betroffenen Produkt und den Aufstellungsort selbst zu überprüfen, während das Produkt noch in seiner ursprünglichen Position ist und nicht entfernt oder verschoben oder in irgendeiner Weise verändert wurde, und/oder den Produkt an Palram zum Testen zu senden.
- 2.3 Palram behält sich das Recht vor die Fehlerursachen unabhängig zu untersuchen.

#### 3. Entschädigung

- 3.1 Ist ein Anspruch gemäß dieser Garantie ordnungsgemäß angemeldet und bei Palram genehmigt worden, kann der Käufer, nach eigenem Ermessen von Palram, entweder (a) ein Ersatzprodukt oder Teil/e erwerben; oder (b) eine Erstattung des ursprünglichen Produkt oder Teil/e Kaufpreises erhalten, alles in Übereinstimmung mit dem folgendem Schema:

Zeitraum nach Erwerbung	Ersatzprodukt bzw. Ersatzteil/e	Rückerstattung
Ab Kaufdatum bis zum Ende des 1. Jahr	Kostenlos	100%
Ende des 1. Jahr bis zum Ende des 2. Jahr	Käufer zahlt 10% des ursprünglichen Kaufpreises	90%
Ende des 2. Jahr bis zum Ende des 3. Jahr	Käufer zahlt 20% des ursprünglichen Kaufpreises	80%
Ende des 3. Jahr bis zum Ende des 4. Jahr	Käufer zahlt 30% des ursprünglichen Kaufpreises	70%
Ende des 4. Jahr bis zum Ende des 5. Jahr	Käufer zahlt 40% des ursprünglichen Kaufpreises	60%
Ende des 5. Jahr bis zum Ende des 6. Jahr	Käufer zahlt 50% des ursprünglichen Kaufpreises	50%
Ende des 6. Jahr bis zum Ende des 7. Jahr	Käufer zahlt 60% des ursprünglichen Kaufpreises	40%
Ende des 7. Jahr bis zum Ende des 8. Jahr	Käufer zahlt 70% des ursprünglichen Kaufpreises	30%
Ende des 8. Jahr bis zum Ende des 9. Jahr	Käufer zahlt 80% des ursprünglichen Kaufpreises	20%
Ende des 9. Jahr bis zum Ende des 10. Jahr	Käufer zahlt 90% des ursprünglichen Kaufpreises	10%

- 3.2 Um jegliche Zweifel auszuschließen, wird sich die Berechnung für die Bestimmung über Entschädigungen für defekte Teil/e, entsprechend der obigen Schema, auf dem Beitrag des defekten Teils an den ursprünglichen Kosten des Produktes beruhen. Palram behält sich das Recht vor für ein Ersatz zu sorgen, falls der Produkt oder ein Teil davon nicht verfügbar oder veraltet ist.
- 3.3 Diese Garantie erstreckt sich nicht auf Kosten und Ausgaben für Aus- und Einbau des Produkts oder Steuern oder Versandkosten oder sonstige direkte oder indirekte Verlust/e die sich von einem Produktfehler ergeben können.

#### 4. Allgemeine Bedingungen und Einschränkungen

- 4.1 ANDERS ALS BESONDERS IN DIESER GARANTIE ANGEGBEN, ALLE ANDEREN GARANTIE, OB AUSDRÜCKLICH ODER IMPLIZIT, EINSCHLIESSLICH ALLER EINGESCHLOSSENEN GARANTIELEISTUNGEN DER MARKTGÄNGIGKEIT ODER EIGNUNG FÜR EINEN BESTIMMTEN ZWECK SIND SO WEIT DIES RECHTLICH MÖGLICH IST AUSGESCHLOSSEN.
- 4.2 AUSSER ALS AUSDRÜCKLICH IN DIESER GARANTIE ANGEGBEN, HAFTET PALRAM NICHT FÜR IRGENDWELCHE VERLUSTE ODER SCHÄDEN DIE DER KÄUFER, DIREKT ODER INDIREKT ODER ALS FOLGE DER NUTZUNG ODER IN IRGENDWELCHEN ANDEREN MIT DEM PRODUKT VERBUNDENEN WEISE LEIDET.
- 4.3 FALLS PALRAM EIN AUSSCHLUSS DER STILLSCHWEIGENDEN GARANTIE DER MARKTGÄNGIGKEIT ODER EIGNUNG FÜR EINEN BESTIMMTEN ZWECK IN BEZUG AUF DAS PRODUKT NACH GELTENDEM RECHT NICHT GESTATTET IST, WIRD DIE DAUER ALLER SOLCHEN GARANTIE AN AUSDRÜCKLICH AUF DIE DAUER DIESER GARANTIE BESCHRÄNK, ODER FALLS LÄNGER, AUF DIE GESETZLICH VORGESCHRIEBENE HÖCHSTDAUER.
- 4.4 DER KÄUFER IST ALLEIN DAFÜR VERANTWORTLICH FESTZUSTELLEN, OB DIE HANDHABUNG, LAGERUNG, MONTAGE, INSTALLATION ODER VERWENDUNG DES PRODUKTS AN BELIEBIGEN STANDORT UND FÜR JEDE GEBEBENE ANWENDUNG ODER SITUATION, SICHER UND ANGEMESSEN IST. PALRAM IST NICHT VERANTWORTLICH FÜR SCHÄDEN ODER VERLETZUNGEN DES KÄUFERS, ANDERER PERSONEN ODER DES EIGENTUMS, DIE IN FOLGE EINER UNSACHGEMÄSSEN HANDHABUNG, LAGERUNG, EINBAU, MONTAGE ODER NUTZUNG DES PRODUKTS ODER DURCH NICHTBEACHTUNG DER ANWEISUNGEN ZUR HANDHABUNG, LAGERUNG, EINBAU, MONTAGE UND NUTZUNG DES PRODUKTES ENTSTANDEN SIND.
- 4.5 DIE WARE IST BESTIMMT AUSSCHLIESSLICH ZUR NORMALEN PERSÖNLICHEN UND KOMMERZIELLEN NUTZUNG, SOFERN NICHT AUSDRÜCKLICH ETWAS ANDERES DURCH PALRAM VEREINBART WURDE. PALRAM HAFTET NICHT FÜR VERLUSTE, SCHÄDEN, KOSTEN ODER AUSGABEN, DIE AUS EINER NICHT VON DEN ANWEISUNGEN EMPFOHLENE VERWENDUNG DES PRODUKTS ZU IRGENDNEM ZWECK ENTSTEHEN ODER DIE VON KEINEM GELTENDEN RECHTSVORSCHRIFTEN ODER ANDEREN CODES ERLAUBT SIND DIE AN DEM ORT WO DER KÄUFER DEN PRODUKT BENUTZEN WIRD IN KRAFT SIND.

DE

## Garantie limitée à 10 ans de Palram

FR

### Détails du produit: Abris de Jardin et Couvres Patio

Palram Applications (1995) Ltd (Compagnie n° 512106824) dont le siège social est adressé au Parc Industriel Teradion, M.P. Misgav 2017400, Israël ("Palram") garantit que le Produit n'a aucun défaut de matériel ou de manufacture pour une période de deux ans à dater de la date d'acquisition, conformément aux définitions et conditions incluses dans cette garantie.

#### I. Garanties légales

##### 1. Garantie de défaut caché

- Conformément à l'article 1641 du Code Civil, l'acheteur est en droit de mettre en œuvre la garantie pour vice caché dans un délai de 2 ans au plus tard à compter de la découverte du défaut.
- Afin de bénéficier de cette garantie contre les défauts cachés, l'acheteur doit fournir (i) une preuve d'achat, (ii) la preuve que le défaut du produit était caché et existant au moment de l'achat du produit, et (iii) qu'un tel défaut rend le produit impropre à l'usage auquel il est destiné ou qu'il altère tellement l'utilisation du produit que l'acheteur ne l'aurait pas acheté, ou aurait seulement payé un prix moindre pour cela, aurait-il/elle connu de tels défauts.
- Conformément à l'article 1644 du Code civil, l'acheteur a le choix entre retourner le produit aux frais de Palram et se faire rembourser le prix, ou garder le produit et se faire rembourser une partie du prix.

##### 2. Garantie de conformité

- En application des articles L.217-4 et suivants, du Code de la consommation, le produit doit, au moment de la livraison, être conforme au contrat. Toute réclamation relative à un défaut de conformité du produit doit être présentée dans un délai de deux ans au plus tard à compter de la livraison du produit.
- Afin de bénéficier de cette garantie de conformité, l'acheteur doit fournir une preuve d'achat.
- En application de l'article L. 217-9 du Code de la consommation, en cas de défaut de conformité du produit, l'acheteur peut choisir entre la réparation et le remplacement du produit. Palram peut néanmoins choisir de ne pas procéder conformément au choix de l'acheteur si ce choix entraîne un coût manifestement disproportionné par rapport à l'autre option, compte tenu de la valeur du produit ou de la gravité du défaut. Palram procéderait alors avec l'option non choisie par l'acheteur, à moins que cela s'avère impossible.
- Si aucune réparation ou remplacement du produit n'est possible, l'acheteur peut retourner le produit et obtenir le remboursement du prix ou garder le produit et obtenir le remboursement d'une partie du prix. La même option s'appliquerait également (i) si la solution demandée, proposée ou convenue conformément à l'article 1.3 ne peut être mise en œuvre dans le mois suivant la demande de l'acheteur, ou (ii) si cette solution ne peut être mise en œuvre sans inconvénient majeur pour l'acheteur compte tenu de la nature du produit et de son usage prévu. La vente ne sera toutefois pas annulée si le défaut de conformité est mineur.

Ces garanties légales s'appliquent quelle que soit la garantie commerciale définie ci-dessous.

#### II. Garantie commerciale

##### 1. Conditions

- Cette garantie ne sera valide que si le produit est installé, nettoyé, manipulé et entretenu conformément aux recommandations écrites de Palram.
- Sans déroger de ce qui est susdit, tout dommage causé par usage de la force, une mauvaise manipulation, un usage inapproprié, une utilisation, un montage ou une maintenance négligente, des accidents, un impact avec d'autres objets étrangers, du vandalisme, des polluants, un dégât, une peinture, connexion, collage, scellage qui n'est pas conforme avec le manuel de l'utilisateur ou tout dommage résultant de son nettoyage avec un détergent incompatible et les moindres déviations du produit ne sont pas couverts par cette garantie.
- Cette garantie ne s'applique pas aux dommages résultant d'un acte de force majeure, qui comprend mais n'est pas limité par la grêle, la tempête, une tornade, un ouragan, un blizzard, une inondation ou les effets d'un incendie.
- Cette garantie est nulle si des parties de la structure et des composants ne sont pas compatibles avec les recommandations écrites par Palram.
- Cette garantie ne s'applique qu'à l'acheteur d'origine du produit. Elle ne s'étend pas à tout autre acquéreur ou utilisateur du produit (y compris mais non limité à toute personne qui acquerrait le produit de son acquéreur d'origine).

##### 2. Réclamations et notifications

- Toute réclamation de garantie (autre que les garanties légales énoncées dans la section I. ci-dessus) doit être notifiée par écrit à Palram dans les 30 jours suivant la découverte du produit défectueux, en joignant le reçu original et cette garantie.
- Le demandeur doit permettre à Palram d'inspecter le produit impliqué et le site d'installation lorsque le produit est dans son emplacement d'origine et n'a pas été enlevé ou déplacé ni modifié de quelque façon et/ou envoyer le produit à Palram pour vérification (les taxes et frais de ports n'étant pas à la charge du client).
- Palram se réserve le droit d'enquêter indépendamment sur la cause de toute panne.

#### 3. Compensation

- Si une réclamation sous cette Garantie est convenablement notifiée et approuvée par Palram, l'acheteur, au choix de Palram, peut soit  
(a) acquérir un Produit de remplacement ou les pièces détachées nécessaires; ou (b) recevoir un remboursement du prix d'achat du Produit d'origine:

Période depuis l'achat	Produit de remplacement ou partie	Remboursement
Jusqu'à un an après l'achat	Gratuit	100%
De la fin de la 1 <sup>ère</sup> année à la fin de la 2 <sup>ème</sup>	L'acquéreur paiera 10% du prix d'achat d'origine	90%
De la fin de la 2 <sup>ème</sup> année à la fin de la 3 <sup>ème</sup>	L'acquéreur paiera 20% du prix d'achat d'origine	80%
De la fin de la 3 <sup>ème</sup> année à la fin de la 4 <sup>ème</sup>	L'acquéreur paiera 30% du prix d'achat d'origine	70%
De la fin de la 4 <sup>ème</sup> année à la fin de la 5 <sup>ème</sup>	L'acquéreur paiera 40% du prix d'achat d'origine	60%
De la fin de la 5 <sup>ème</sup> année à la fin de la 6 <sup>ème</sup>	L'acquéreur paiera 50% du prix d'achat d'origine	50%
De la fin de la 6 <sup>ème</sup> année à la fin de la 7 <sup>ème</sup>	L'acquéreur paiera 60% du prix d'achat d'origine	40%
De la fin de la 7 <sup>ème</sup> année à la fin de la 8 <sup>ème</sup>	L'acquéreur paiera 70% du prix d'achat d'origine	30%
De la fin de la 8 <sup>ème</sup> année à la fin de la 9 <sup>ème</sup>	L'acquéreur paiera 80% du prix d'achat d'origine	20%
De la fin de la 9 <sup>ème</sup> année à la fin de la 10 <sup>ème</sup>	L'acquéreur paiera 90% du prix d'achat d'origine	10%

#### 4. Conditions générales et limitations

- MIS A PART CE QUI A ETE SPECIFIQUEMENT INDIQUE DANS CETTE GARANTIE, TOUTES LES AUTRES GARANTIES, EXPRESSES OU SOUS-ENTENDUES, Y COMPRIS TOUTES LES GARANTIES SOUS-ENTENDUES DE VALEUR MARCHANDE OU D'ADAPTABILITE POUR UN OBJECTIF PARTICULIER SONT EXCLUES POUR AUTANT QUE LA LOI LE PERMET.
- MIS A PART LA OU NOUS L'AVONS SPECIFIQUEMENT DECLARE DANS CETTE GARANTIE, PALRAM N'EST PAS RESPONSABLE DE TOUTE PERTE OU DOMMAGE DONT L'ACQUEREUR SOUFFRIRAIT, DIRECTEMENT, INDIRECTEMENT OU EN CONSEQUENCE DE L'UTILISATION DU PRODUIT OU DE TOUTE AUTRE MANIERE LIEE AU PRODUIT.
- SI PALRAM N'A PAS LE DROIT SELON LA MOINDRE LOI APPLICABLE D'EXCLURE LES GARANTIES SOUS-ENTENDUES DE VALEUR MARCHANDE OU D'ADAPTABILITE A UNE FIN SPECIFIQUE EN RAPPORT AVEC LE PRODUIT, LA DUREE D'UNE TELLE GARANTIE EST EXPRESSEMENT LIMITEE A CELLE DE CETTE GARANTIE OU, SI ELLE EST PLUS LONGUE, A LA PERIODE MAXIMALE EXIGEE PAR LA LOI.
- L'ACHETEUR EST LE SEUL RESPONSABLE DANS LA DETERMINATION SI LA MANIPULATION, LE STOCKAGE, LE MONTAGE, L'INSTALLATION OU L'UTILISATION DU PRODUIT EST SURE ET APPROPRIEE POUR TOUT ENDROIT, POUR TOUTE APPLICATION DONNEE OU DANS TOUTE CIRCONSTANCE DONNEE. PALRAM N'EST PAS RESPONSABLE DE TOUT DOMMAGE OU BLESSURE CAUSE A L'ACHETEUR, TOUTE AUTRE PERSONNE OU BIEN RESULTANT D'UNE MANIPULATION, UN STOCKAGE, UNE INSTALLATION, UN MONTAGE OU UNE UTILISATION DU PRODUIT OU UN MANQUE A SUIVRE LES INSTRUCTIONS ECRITES CONCERNANT LA MANIPULATION, LE STOCKAGE, LE MONTAGE, L'INSTALLATION OU L'UTILISATION DU PRODUIT.
- SAUF DISPOSITION CONTRAIRE EXPRESSEMENT INDIQUEE PAR PALRAM, LE PRODUIT EST DESTINE UNIQUEMENT A DES USAGES RESIDENTIELS ET COMMERCIAUX NORMAUX. PALRAM N'EST PAS RESPONSABLE DE TOUTE PERTE, DOMMAGE, FRAIS OU DEPENSE RESULTANT D'UNE UTILISATION DU PRODUIT POUR TOUTE FIN QUI N'EST PAS RECOMMANDEE PAR LES INSTRUCTIONS ECRITES OU QUI N'EST PAS PERMISE PAR LA MOINDRE LOI OU AUTRES CODES APPLICABLES DANS L'ENDROIT OU L'ACQUEREUR UTILISERAIT LE PRODUIT.

FR

## 10 letá omezená záruka Palram



### Detaily produktu: Zahradní přístřešky a kryty patio

Palram Applications (1995) Ltd (Společnost číslo: 512106824), jejíž registrační kancelář je na adrese Teradion Industrial Park, M.P Misgav 20174000, Izrael („Palram“), zaručuje, že Produkt nebude mít žádné vady materiálu nebo řemeslného zpracování po dobu tří let od data původního nákupu. Toto podléhá definicím, podmínkám a ujednáním obsaženým v této záruce.

#### 1. Podmínky

- 1.1 Tato záruka bude platit, pouze pokud se Produkt instaluje, čistí, ovládá a udržuje v souladu s písemnými doporučeními společnosti Palram.
- 1.2 Bez ohledu na výše uvedené tato záruka nekryje poškození způsobená silou, nesprávnou manipulací, nepříslušným používáním, nedbalým používáním, montáží nebo údržbou, nehodami, vlivem cizích objektů, vandalismem, znečišťujícími látkami, změnami, malováním, spojením, splením, utěsněním, které nejsou v souladu s uživatelskou příručkou, poškození následkem čištění nekompatibilními čisticími prostředky, ani menší odchylky Produktu.
- 1.3 Tato záruka nekryje poškození způsobená „vyšší mocí“, která mimo jiné zahrnují krupobití, bouři, tornádo, hurikán, sněhovou bouři, záplavy a účinky ohně.
- 1.4 Tato záruka je neplatná, pokud nejsou konstrukční části a komponenty používány v souladu s písemnými doporučeními společnosti Palram.
- 1.5 Tato záruka platí pouze pro původního kupujícího Produktu. Neprodlužuje se na žádného jiného kupujícího nebo uživatele Produktu (včetně, ale ne pouze na jakoukoliv osobu, která získá Produkt od původního kupujícího).

#### 2. Požadavky a oznámení

- 2.1 Každý záruční požadavek musí být společnosti Palram oznámen písemně do 30 dní od zjištění vadného Produktu a musí mít příložený doklad o nákupu a tuto záruku.
- 2.2 Žadatel musí umožnit společnosti Palram kontrolu souvisejícího Produktu a vlastního místa instalace, dokud je Produkt stále ve své původní poloze a nebyl odstraněn ani žádným způsobem změněn, a/nebo vrácení Produktu společnosti Palram na testování.
- 2.3 Společnost Palram si vyhrazuje právo nezávisle prošetřit příčinu jakéhokoliv selhání.

#### 3. Kompenzace

- 3.1 Pokud je požadavek podle této Záruky správně oznámen a schválen společností Palram, pak může kupující podle výběru společnosti Palram buď (a) koupit náhradní Produkt nebo část/části; nebo (b) obdržet vrácení peněz původní ceny Produktu nebo části/části, vše v souladu s následujícím rozvrhem:

Období po nákupu	Výměna produktu nebo části/části	Vrácení peněz
Od data nákupu do konce 1. roku	Zdarma	100%
Od konce 1. roku do konce 2. roku	kupující zaplatí 10 % procent původní ceny	90%
Od konce 2. roku do konce 3. roku	kupující zaplatí 20 % původní ceny	80%
Od konce 3. roku do konce 4. roku	kupující zaplatí 30 % původní ceny	70%
Od konce 4. roku do konce 5. roku	kupující zaplatí 40 % původní ceny	60%
Od konce 5. roku do konce 6. roku	kupující zaplatí 50 % původní ceny	50%
Od konce 6. roku do konce 7. roku	kupující zaplatí 60 % původní ceny	40%
Od konce 7. roku do konce 8. roku	kupující zaplatí 70 % původní ceny	30%
Od konce 8. roku do konce 9. roku	kupující zaplatí 80 % původní ceny	20%
Od konce 9. roku do konce 10. roku	kupující zaplatí 90 % původní ceny	10%

- 3.2 Výpočet pro rozhodnutí ohledně kompenzace za vadnou část / vadné části bude kvůli zamezení jakýmkoliv pochybnostem v souladu s výše uvedeným rozvrhem založen na přispění vadné části k původní ceně Produktu. Společnost Palram si vyhrazuje právo na poskytnutí náhrad, pokud Produkt nebo jakákoliv část nejsou dostupné, nebo jsou zastaralé.
- 3.3 Tato záruka nekryje žádné náklady ani vydaje s odstraněním a instalací Produktu ani daně nebo náklady na dopravu nebo jinou přímou nebo nepřímou ztrátu / jiné přímé nebo nepřímé ztráty, které mohou nastat následkem selhání Produktu.
4. **Všeobecné podmínky a omezení**
- 4.1 KROMĚ TOHO, CO JE SPECIFICKY UVEDENO V TĚTO ZÁRUCE, JSOU VŠECHNY OSTATNÍ ZÁRUKY, AŽ UŽ VYJÁDRĚNÉ NEBO NAZNAČENÉ VČETNĚ VŠECH NEPŘÍMO VYJÁDRĚNÝCH ZÁRUK PRODEJNOSTI NEBO VHODNOSTI PRO URČITÝ ÚČEL VYLOUČENY V MAXIMÁLNÍM ROZSAHU POVOLENÉM ZÁKONEM.
- 4.2 KROMĚ PŘÍPADŮ, KTERÉ JSME SPECIFICKY UVEDLI V TĚTO ZÁRUCE, NEMŮŽE BÝT SPOLEČNOST PALRAM ZODPOVĚDNÁ ZA ŽÁDNÉ ZTRÁTY ANI POŠKOZENÍ, KTERÉ KUPJÍCÍ UTRPÍ PŘÍMO, NEPŘÍMO NEBO NÁSLEDKEM POUŽÍVÁNÍ PRODUKTU NEBO JINÝM ZPŮSOBEM SOUVISEJÍCÍM S PRODUKTEM.
- 4.3 POKUD MÁ SPOLEČNOST PALRAM PODLE JAKÉHOKOLIV PŘÍSLUŠNÉHO ZÁKONA ZAKÁZÁNO VYLOUČENÍ NEPŘÍMO VYJÁDRĚNÉ ZÁRUKY PRODEJNOSTI NEBO VHODNOSTI PRO SPECIFICKÝ ÚČEL V SOUVISLOSTI S PRODUKTEM, PAK JE DOBA TRVÁNÍ VŠECH TĚCHTO NEPŘÍMO VYJÁDRĚNÝCH ZÁRUK VÝSLOVNĚ OMEZENÁ NA DOBU TRVÁNÍ TĚTO ZÁRUKY NEBO MAXIMÁLNÍ DOBU VYZADOVANOU PŘÍSLUŠNÝM ZÁKONEM, POKUD JE TATO DOBA DELŠÍ.
- 4.4 KUPJÍCÍ JE VÝHRADNĚ ZODPOVĚDNÝ ZA ROZHODNUTÍ, ZDA JE MANIPULACE, USKLADNĚNÍ, MONTÁŽ, INSTALACE NEBO POUŽÍVÁNÍ PRODUKTU BEZPEČNÉ A VHODNÉ V JAKÉMKOLIV UMÍSTĚNÍ PRO JAKÉKOLIV DANÉ POUŽITÍ NEBO DANÉ OKOLNOSTI. SPOLEČNOST PALRAM NENÍ ZODPOVĚDNÁ ZA ŽÁDNÉ ZTRÁTY ANI ZRANĚNÍ KUPJÍCÍHO NEBO JINÉ OSOBY ČI MAJETKU NÁSLEDKEM NESPRÁVNÉ MANIPULACE, USKLADNĚNÍ, INSTALACE, MONTÁŽE NEBO POUŽÍVÁNÍ PRODUKTU, NEBO NEDODRŽENÍM PÍSEMNÝCH POKYNŮ OHLEDNĚ MANIPULACE, USKLADNĚNÍ, INSTALACE, MONTÁŽE A POUŽÍVÁNÍ PRODUKTU.
- 4.5 POKUD SPOLEČNOST PALRAM VÝSLOVNĚ NEUVEDE JINAK, JE VÝROBEK URČEN POUZE PRO BÉŽNÉ DOMÁČÍ A KOMERČNÍ ÚČELY SPOLEČNOST PALRAM NENÍ ZODPOVĚDNÁ ZA ŽÁDNÉ ZTRÁTY, POŠKOZENÍ ANI NÁKLADY NÁSLEDKEM POUŽÍVÁNÍ PRODUKTU PRO JAKÝKOLIV ÚČEL, KTERÝ NENÍ DOPORUČENÝ PÍSEMNÝMI POKYNY, NEBO KTERÝ NENÍ POVOLNÝ ŽÁDNOU PŘÍSLUŠNOU LEGISLATIVOU ANI JINOU SBÍRKOU ZÁKONŮ PLATNÝMI V UMÍSTĚNÍ, KDE BUDE KUPJÍCÍ PRODUKT POUŽÍVAT. .

## Palrams 10 års Begrænset Garanti



### Produktdetaljer: Have krisecentre og gårdhave dæksler

Palram Applications (1995) Ltd. (Virksomhedsregistreringsnummer: 512106824), registreret på adressen Teradion Industrial Park, M.P Misgav 20174, Israel ("Palram"), garanterer at Produktet ikke lider af materielle fejl eller fabrikationsfejl i en periode på ti år fra købsdatoen, underlagt definitionerne og vilkårene indeholdt i denne garanti.

#### 1. Vilkår

- 1.1 Denne garanti er kun gældende, hvis Produktet er installeret, rengjort, håndteret og vedligeholdt i overensstemmelse med Palrams skrevne anbefalinger.
- 1.2 Uden at afvige fra det ovennævnte, er skade opstået grundet brug af fysisk magt, ukorrekt håndtering, upassende brug, forsømmeligt brug, samling eller vedligeholdelse, uheld, indvirken fra fremmedlegemer, vandalisme, forurenende stoffer, ændringer, maling, tilslutning, limning, forsejling, der ikke er i overensstemmelse med brugsvejledningen, eller skade som resultat af rengøring med ikke-kompatible rengøringsmidler og mindre afvigelser ved Produktet ikke dækket af denne garanti.
- 1.3 Denne garanti dækker ikke skade som resultat af "naturens handling", hvilket omfatter, men er ikke begrænset til hagl, storm, tornadoer, orkaner, snestorme, oversvømmelse, følger af brand.
- 1.4 Denne garanti er ugyldig, hvis der benyttes konstruktionsdele og løse dele, der ikke er kompatible med Palrams skrevne anbefalinger.
- 1.5 Denne garanti er kun gældende for Produktets oprindelige køber. Den omfatter ikke andre købere eller brugere af Produktet (inklusive, men ikke begrænset til, enhver person der erhverver Produktet fra den oprindelige køber).

#### 2. Krav og Bekendtgørelser

- 2.1 Ethvert garantikrav skal bekendtgøres skriftligt til Palgram inden for 30 dage, efter opdagelsen af det defekte Produkt, og vedlægges den originale kvittering og denne garanti.
- 2.2 Skadesanmelderen skal lade Palram undersøge Produktet, der er tale om, og selve installationen, mens Produktet stadig befinder sig i sin oprindelige position og ikke er blevet fjernet eller flyttet eller ændret på nogen måde, og/eller lade produktet sende tilbage til Palram for afprøvning.
- 2.3 Palram forbeholder sig retten til selvstændigt at undersøge årsagen til dette funktionssvigt.

#### 3. Erstatning

- 3.1 Hvis et krav i henhold til denne garanti bekendtgøres korrekt og godkendes af Palram, kan køberen, efter Palrams valg, (a) købe et erstatningsprodukt eller del/e, eller (b) modtage refundering for det oprindelige Produkts eller del/es købspris, alt i henhold til den følgende oversigt:

Periode Efter Køb	Erstatningsprodukt eller Del/e	Refundering
Fra købsdato til udgangen af 1. år	Uden beregning	100%
Udgangen af 1. år til udgangen af 2. år	køber vil betale 10% af den oprindelige købspris	90%
Udgangen af 2. år til udgangen af 3. år	køber vil betale 20% af den oprindelige købspris	80%
Udgangen af 3. år til udgangen af 4. år	køber vil betale 30% af den oprindelige købspris	70%
Udgangen af 4. år til udgangen af 5. år	køber vil betale 40% af den oprindelige købspris	60%
Udgangen af 5. år til udgangen af 6. år	køber vil betale 50% af den oprindelige købspris	50%
Udgangen af 6. år til udgangen af 7. år	køber vil betale 60% af den oprindelige købspris	40%
Udgangen af 7. år til udgangen af 8. år	køber vil betale 70% af den oprindelige købspris	30%
Udgangen af 8. år til udgangen af 9. år	køber vil betale 80% af den oprindelige købspris	20%
Udgangen af 9. år til udgangen af 10. år	køber vil betale 90% af den oprindelige købspris	10%

- 3.2 For at undgå tvivl vil beregning for bestemmelse af erstatning for defekt(e) del/e, i henhold til oversigten ovenfor, blive baseret på den defekte dels dækning i forhold til Produktets oprindelige pris. Palram forbeholder sig retten til at levere erstatninger, hvis Produktet, eller nogen del af dette, er utilgængeligt eller forældet.
- 3.3 Denne garanti dækker ikke omkostninger eller udgifter ved fjernelse og installation af Produktet, eller afgifter, eller forsendelsesomkostninger, eller nogen direkte eller indirekte tab, der kan opstå grundet Produktfejlf.

#### 4. Almindelige Betingelser og Begrænsninger 4.1

- 4.1 UD OVER HVAD DER ER BLEVET SPECIFIKT ANFØRT I DENNE GARANTI, ER ALLE ANDRE GARANTIER, OM UDTRYKT ELLER UNDERFORSTÅET, OMFATTENDE ALLE UNDERFORSTÅEDE GARANTIER VEDRØRENDE SALGBARHED ELLER EGNETHED TIL ET SPECIFIKT FORMÅL UNDTAGET FOR SÅ VIDT LOVEN TILLADER
- 4.2 MED UNDTAGELSE AF, HVOR VI HAR SPECIFIKT ANFØRT DET I DENNE GARANTI, ER PALRAM IKKE ANSVARLIG FOR NOGEN TAB ELLER SKADER, SOM KØBEREN LIDER DIREKTE, INDIREKTE, ELLER SOM EN FØLGE AF BRUG, ELLER PÅ NOGEN ANDEN MÅDE FORBINDELSE TIL PRODUKTET.
- 4.3 HVIS PALRAM UDELUKKE FRA, I HENHOLD TIL ENHVER GÆLDENDE LOV, AT UNDTAGE DEN UNDERFORSTÅEDE SALGBARHEDS ELLER EGNETHEDSGARANTI FOR ET SPECIFIKT FORMÅL I FORHOLD TIL PRODUKTET, ER VARIGHEDEN AF ALLE SÅDANNE UNDERFORSTÅEDE GARANTIER UDTRYKKELIG BEGRÆNSET TIL VARIGHEDEN AF DENNE GARANTI, ELLER, HVIS LÆNGERE, DEN MAKSIMALE PERIODE KRÆVET AF GÆLDENDE LOVGIVNING.
- 4.4 KØBEREN ER ENEANSVARLIG FOR AT BESLUTTE OM HÅNDTERINGEN, OPBEVARINGEN, SAMLINGEN, INSTALLATIONEN ELLER BRUGEN AF PRODUKTET ER SIKKER OG PASSES PÅ ETHVERT OMRÅDE, TIL ENHVER APPLIKATION ELLER UNDER ETHVERT GIVENT FORHOLD. PALRAM ER IKKE ANSVARLIG FOR NOGEN SKADER ELLER KVÆSTELSER KØBER, ENHVER ANDEN PERSON, ELLER EJENDOM MÅTTE LIDE, SOM RESULTAT AF UKORREKT HÅNDTERING, OPBEVARING, INSTALLATION, SAMLING ELLER BRUG AF PRODUKTET ELLER UNDLADELSE AF AT FØLGE DE SKREVNE ANBEFALINGER VEDRØRENDE HÅNDTERING, OPBEVARING, INSTALLATION, SAMLING OG BRUG AF PRODUKTET.
- 4.5 MEDMINDRE ANDET UDTRYKKELIGT ER ANGIVET AF PALRAM, PRÆPARATET ER BEREGET TIL ALMINDELIG BRUG I HJEMMET OG KOMMERCIEL BRUG. PALRAM ER IKKE ANSVARLIG FOR TAB, SKADE, OMKOSTNINGER ELLER UDGIFTER SOM RESULTAT AF NOGEN BRUG AF PRODUKTET TIL NOGET, DER IKKE ER ANBEFALET I DE SKREVNE ANBEFALINGER, ELLER IKKE ER TILLADT I HENHOLD TIL NOGEN GÆLDENDE LOVGIVNING ELLER ANDRE GÆLDENDE REGLER PÅ DET STED, HVOR KØBER VIL BRUGE PRODUKTET.









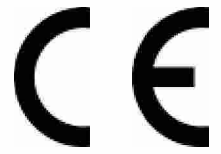






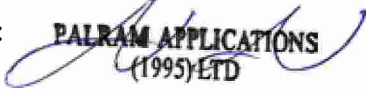
**PALRAM Applications (1995) Ltd.**

Teradion Industrial Park, M.P Misgav 2017400, P.O.B 53, Israel  
Tel +972.4.848.6900 | Fax +972.4.848.6901  
applications@palram.com | www.palramapplications.com



**Declaration of Performance**

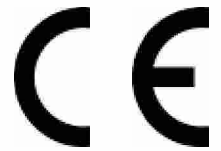
According to Construction Products Council Directive UE N°305/2011 and EN 14963:2006  
Issue Date 04/05/2017

1. Identification code: <b>Palermo™ 3000, 3500, 3600</b>
2. Type: A light transmitting self-supporting Twin-wall PC roofing structure with upstand made of aluminum and galvanized steel elements
3. Intended use: open multi-purpose covering where the ground slope is less then 5%
4. Manufacturer: Palram Applications (1995) Ltd. Teradion Industrial Park, M.P Misgav 2017400, P.O.B. 53, Israel
5. Assessment and verification of constancy of performance: System 3
6. Declared performance:
Resistance to upward load: UL 400
Resistance to downward loads: DL 1000
Reaction to fire: B, s1, d0 For mounting and fixing provisions see EN 16153:2013
Resistance to fire: NPD
External fire performance: F <sub>ROOF</sub>
Water tightness: For the rooflight with upstand: Pass For the sheet material: Pass
Impact resistance: For the small hard body: Pass For the large soft body: NPD
Thermal transmittance: For the rooflight: NPD (not relevant to an open multi purpose cover) For the sheet material: 3.60 W/(m <sup>2</sup> ·K)
Direct airborne sound insulation: NPD (not relevant to an open multi purpose cover)
Radiation transmittance: - Light transmittance: Tv - 41.46% - Solar direct transmittance: Te - 43.6% - Solar factor: g value - 0.58
Air permeability: For the rooflight: NPD (not relevant to an open multi purpose cover) For the sheet material: Pass
Durability (of the sheet material): ΔA, Cu 1, Ku 1
7. The performance of the product identified in points 1 and 2 is in conformity with the declared performance in point 6. This declaration of performance is issued, in accordance with Annex ZA.2.2 – EN 14963:2006, under the sole responsibility of Palram Applications (1995) Ltd. ITT reports and Factory Production Control records are available upon request at <a href="http://www.palramapplications.com">www.palramapplications.com</a>
Signed for and behalf of Palram Applications (1995) Ltd. by: Teradion Industrial Park, Misgav, 04.05.2017
 <b>PALRAM APPLICATIONS (1995) LTD</b>



**PALRAM Applications (1995) Ltd.**

Teradion Industrial Park, M.P Misgav 2017400, P.O.B 53, Israel  
Tel +972.4.848.6900 | Fax +972.4.848.6901  
applications@palram.com | www.palramapplications.com



**Déclaration de Performance**

Conformément à la Directive du Conseil sur les Produits de Construction UE N°305/2011 et EN 14963:2006  
Date d'émission 04/05/2017

1. Code d'identification : <b>Palermo™ 3000, 3500, 3600</b>
2. Type: une structure de toiture en polycarbonate à double paroi autoportante, transmettant la lumière, avec armature en aluminum et des éléments en acier galvanisé
3. Usage prévu : toiture ouverte polyvalente à installer sur des terrains où la pente est inférieure à 5 %
4. Fabricant : Palram Applications (1995) Ltd. Teradion Industrial Park, M.P. Misgav 2017400, P.O.B. 53, Israël
5. Évaluation et vérification de la constance des performances : Système 3
6. Performance déclarée :
Résistance à la charge ascendante : UL 400
Résistance aux charges descendantes : DL 1000
Réaction au feu : B, s1, d0 pour les dispositions de montage et de fixation, voir EN 16153:2013
Résistance au feu : pas de performance déterminée
Performance en cas d'exposition à un incendie extérieur : FROOF
Imperméabilité : Pour le dôme de toit avec armature : Pass Pour les matériaux en feuilles : Pass
Résistance aux impacts : Pour la petite structure rigide : Pass Pour la grande structure souple : pas de performance déterminée
Transmission thermique : Pour le dôme de toit : pas de performance déterminée (non pertinent dans le cas d'une toiture ouverte polyvalente) Pour les matériaux en feuilles : 3,60 W/(m²·K)
Isolation directe aux bruits aériens : pas de performance déterminée (non pertinent dans le cas d'une toiture ouverte polyvalente)
Transmission du rayonnement : - Transmission de la lumière : Tv - 41,46 % - Transmission solaire directe : Te - 43,6 % Facteur solaire : valeur g - 0.58
Perméabilité à l'air : Pour le dôme de toit : pas de performance déterminée (non pertinent dans le cas d'une toiture ouverte polyvalente) Pour les matériaux en feuilles : Pass
Durabilité (des matériaux en feuilles) : ΔA, Cu 1, Ku 1
7. La performance du produit identifié aux points 1 et 2 est en conformité avec la performance déclarée au point 6. Cette déclaration de performance est publiée conformément à l'Annexe ZA.2.2 – EN 14963:2006, sous la seule responsabilité de Palram Applications (1995) Ltd. Les rapports ITT et les enregistrements du Contrôle de la Production en usine sont disponibles sur demande sur le site <a href="http://www.palramapplications.com">www.palramapplications.com</a>
Signé au nom et pour le compte de Palram Applications (1995) Ltd. par : Teradion Industrial Park, Misgav, 04.05.2017

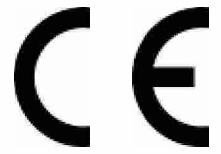


**PALRAM Applications (1995) Ltd.**

Teradion Industrial Park, M.P. Misgav 2017400, P.O.B 53, Israel

Tel +972.4.848.6900 | Fax +972.4.848.6901

applications@palram.com | www.palramapplications.com



## Leistungserklärung

Gemäß Bauproduktrichtlinie UE N°305/2011 und EN 14963:2006

Ausgabedatum 04/05/2017

1. Identifizierungscode: **Palermo™ 3000, 3500, 3600**
2. Typ: Eine lichtdurchlässige, freistehende, doppelwandige PC-Überdachung mit Stützpfeuern bestehend aus Aluminium- und galvanisierten Stahl-Elementen
3. Verwendungszweck: Offene Mehrzweck-Abdeckung für Boden mit weniger als 5 % Steigung
4. Hersteller: Palram Applications (1995) Ltd. Teradion Industrial Park, M.P. Misgav 2017400, P.O.B. 53, Israel
5. Bewertung und Überprüfung der Leistungsbeständigkeit: System 3
6. Erklärte Leistung:

Widerstand gegen aufwärts gerichtete Last: UL 400

Widerstand gegen abwärts gerichtete Last: DL 1000

Brandverhalten: B, s1, d0

siehe EN16153:2013 für Montage- und Befestigungsvorrichtungen

Feuerbeständigkeit: NPD (keine Leistung festgelegt)

Brandverhalten bei Brand von Außen: F<sub>ROOF</sub>

Wasserdichtigkeit:

Für die Lichtkuppel mit Aufsetzkränzen: Pass

Für das Plattenmaterial: Pass

Stoßfestigkeit:

Für den kleinen harten Körper: Pass

Für den großen weichen Körper: NPD

Wärmeleitfähigkeit:

Für die Lichtkuppel: NPD (nicht zutreffend bei offenen Mehrzweckabdeckungen)

Für das Plattenmaterial: 3,60 W/(m<sup>2</sup>·K)

Direkte Luftschallisolierung: NPD (nicht zutreffend bei offenen Mehrzweckabdeckungen)

Strahlungstransmissionsgrad:

- Lichtdurchlässigkeit: Tv - 41,46 %

- Sonnenstrahlentransmissionsgrad: Te - 43,6 %

- Sonnenschutzfaktor: g-Wert - 0,58

Luftdurchlässigkeit

Für die Lichtkuppel: NPD (nicht zutreffend bei offenen Mehrzweckabdeckungen)

Für das Plattenmaterial: Pass

Haltbarkeit (des Plattenmaterials): ΔA, Cu 1, Ku 1

7. Die Leistung des Produkts wie in den Punkten 1 und 2 identifiziert, entspricht der erklärten Leistung in Punkt 6. Diese Leistungserklärung wird gemäß Anhang ZA.2.2 - EN 14963:2006 unter alleiniger Verantwortung von Palram Applications (1995) Ltd. herausgegeben.  
ITT-Berichte und Aufzeichnungen zu Produktionskontrollen sind auf Nachfrage unter [www.palramapplications.com](http://www.palramapplications.com) erhältlich.

Unterschrieben für und im Auftrag von Palram Applications (1995) Ltd. durch:  
Teradion Industrial Park, Misgav, 04.05.2017

**PALRAM APPLICATIONS**  
(1995) LTD