

# SanRemo™ 4x4.25

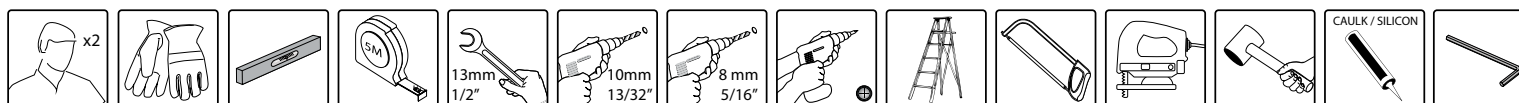
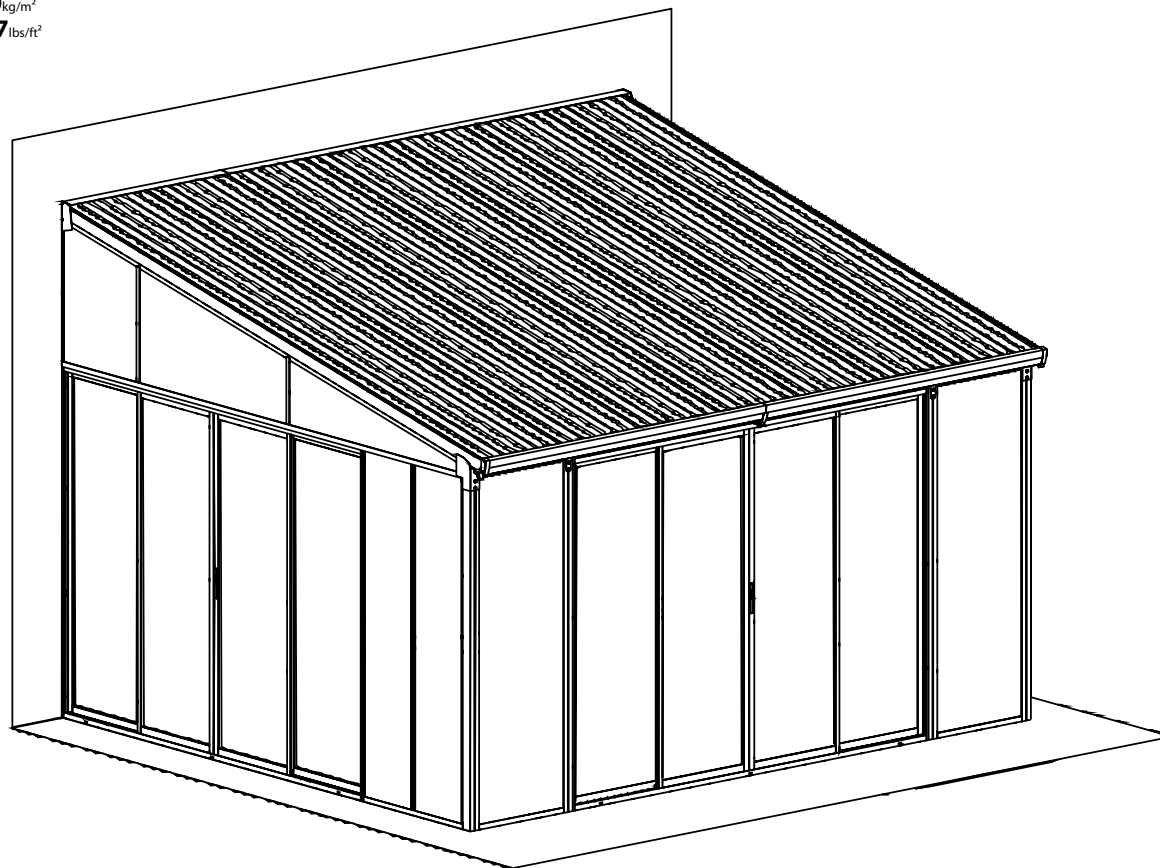


Approx Dim.

425L x 382W x 285-310H cm / 167.3"L x 150.4"W x 112.2-122"H

 **Wind Resistance**  
120 km/hr  
75 mi/hr

 **Snow Load**  
150 kg/m<sup>2</sup>  
30.7 lbs/ft<sup>2</sup>





EN

**Attention!**

It is imperative that the ground surface be perfectly flat and leveled and in a 90° angle to the supporting wall.

DE

**Achtung!**

Es ist unbedingt erforderlich, dass die Bodenoberfläche ganz flach und gleichmäßig und in einem 90 Grad Winkel zur Stützmauer ist.

FR

**Attention !**

La surface du sol doit, impérativement, être parfaitement plate et nivelée et former un angle de 90° avec le mur de support.

ES

**¡Atención!**

Es imperativo que la superficie del suelo esté perfectamente plana y nivelada y en un ángulo de 90° con respecto al muro de apoyo.

DA

**OBS!**

Det er bydende nødvendigt, at grundens overflade er fuldstændig flad og i niveau og er i en vinkel på 90° til den støttende væg.

CS

**Pozor!**

Je nezbytné, aby povrch země byl dokonale plochý a srovnán a zarovnaný do 90° úhlu k nosné zdi.

FI

**Huomio!**

On tärkeää, että maan pinta on täydellisen tasainen ja suora sekä 90° kulmassa tukevaan seinään nähden.

NL

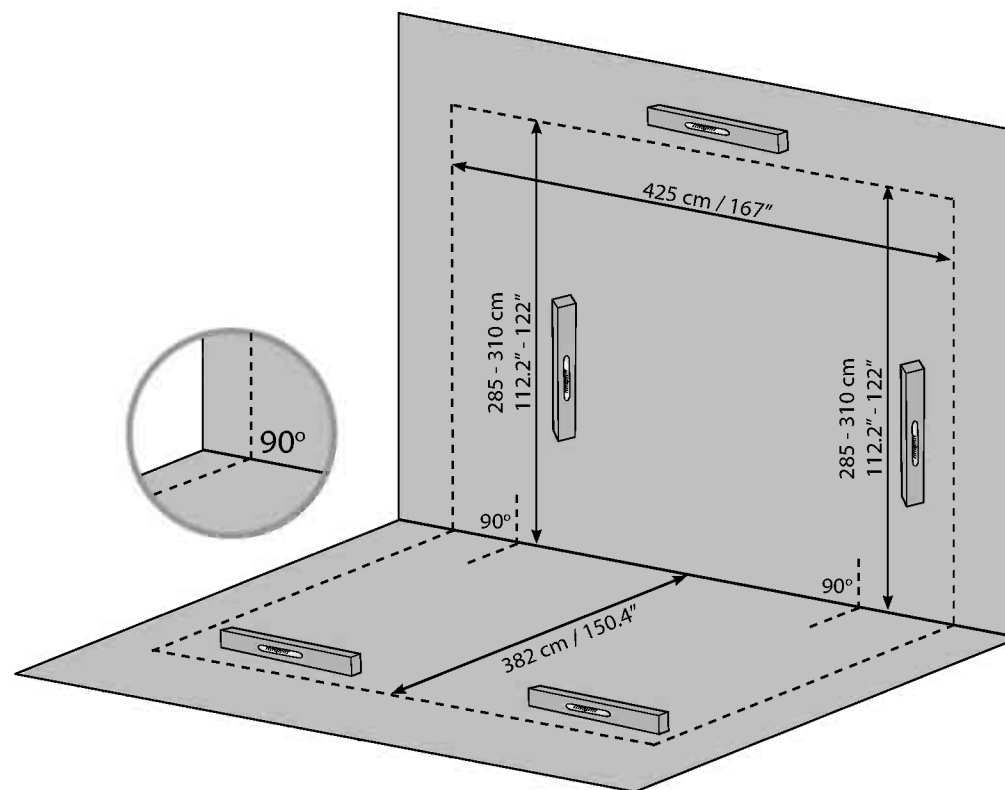
**Opgelet!**

Het is absoluut noodzakelijk dat het grondoppervlak vlak, horizontaal en precies 90 graden ten opzichte van de wand is uitgericht.

NO

**Merk!**

Det er ytterst nødvendig at grunnflaten er helt flat og jevn, samt har en 90° vinkel til veggen.





## After Sale Service



customer.service@palram.com



USA ----- 877-627-8476

England ----- 01302-380775

France ----- 0169-791-094

Germany ----- 0180-522-8778

International ----- +972 4-848-6816



Please read these instructions carefully before you start to assemble this product and carry out the steps in the order set out in these instructions.



When encountering the information icon, please refer to the relevant assembly step for additional comments and assistance.

## Care and Safety Advice

- For safety purposes we strongly recommend the product to be assembled by at least two people.
- Some parts may have sharp edges. Please be careful when handling components. Always wear gloves, eye protection, and long sleeves when assembling or performing any maintenance on your product.
- Do not attempt to assemble the product in windy or wet conditions.
- Dispose of all plastic bags safely – keep them out of reach of small children.
- Keep children away from the assembly area.
- Do not attempt to assemble the product if you are tired, have taken drugs, medications or alcohol, or if you are prone to dizzy spells.
- When using a stepladder or power tools, make sure you follow the manufacturer's safety advice.
- Do not climb or stand on the roof.
- Heavy articles should not be leaned against the poles.
- Do not hang or lay on the profiles.
- Keep roof and gutter clear of snow, dirt & leaves.
- Heavy snow load on roof can damage the product making it unsafe to stand below or nearby.

Keep these instructions in a safe place for future reference.

If color was scratched during assembly it can be fixed with the following tints:

**White – RAL 9016**

## Cleaning Instructions

When your product needs cleaning, use a mild detergent solution and rinse with cold clean water.

Do not use acetone, abrasive cleaners, or others special detergents to clean the panels.

## Before Assembly

- This product must be assembled on a solid, level base / surface (such as concrete or asphalt) and anchored to the ground.
- Choose your site carefully before beginning assembly.
- Sort the parts and check according to the contents parts list.
- Please consult your local authorities if any permits are required prior to constructing the product.

## Tools & Equipment



T001 (Supplied)

## Notes During Assembly

When encountering these icons, you are requested to either keep the screws slightly loose or to fully tighten the screws.



## Steps

**Step 8:** Please apply silicone sealants above beam **7288 + 7290**, in order to prevent water from seeping in (**drawing b**).

**Step 12:** Please note the profile's direction (**8063**), the canal should be on the internal side.

**Step 13:** Make sure that the angle between the back wall profile and the panel supporting profiles is 90 degrees.

**Step 24:** Please apply silicone sealants to the inner edges of parts **7043 & 7042** in order to prevent water from seeping in.

**Step 25 a + b:** Please apply silicone sealant on the inner part of **8116 & 8117 (a)** and connect to the profile (**b**).

**Step 25 c:** Adjust the gutter head's angle according to your needs and tighten **screw 4043** from the inside.

\* It is possible to connect standard drainage pipes (**2.07" diameter**) to the gutter heads' exit.

**Step 29:** Important! Please make sure the frame is perfectly centered before fixing.

**Step 34:** Please loosen the screws as shown in **diagram c**, set the beam exactly on top of the poles, once done re-tighten the screws.

**Step 35:** Please do not cut profile **8487** unless needed.

**Step 36:** Please do not cut profile **8482** unless needed.

**Step 47: Important!** Do not over tighten the screws. Use compatible screws and masonry anchors for your type of base / foundation.

**Step 48:** Please do not cut the Acrylic sheets **8494, 8495, 8496** unless needed, all precautions must be taken.

**Step 49:** Please do not cut profile **8488 & 8489** unless needed.

**Step 51:** Install the sealing strip on the outer side as shown in the diagram.

**Step 55:** Note the doors' corners should be at a 90° angle. Should you have difficulties in manipulating the doors, tap on the door's corner with a rubber mallet. (Do not tap directly on the corner, use a small wooden plank)

**Step 59:** Please note! The master key attached to the doors, locks from the inside.

**Step 60:** Optional! **Part 8531** sets the grey marked doors, thus creating smaller openings.

\* Tighten all screws when completing assembly.

### Please note:

Anchoring this product to the ground is essential to its stability and rigidity, and required in order for your warranty to be valid.

The wall anchoring kit supplied with this product is suitable only for concrete walls. Other wall types need an accordant wall fixation kit.



Veillez lire attentivement ces instructions avant de commencer à assembler ce produit et suivre toutes les étapes dans l'ordre indiqué dans ces instructions.

## Conseils d'entretien et de sécurité

- Pour des raisons de sécurité, nous recommandons fortement que le produit soit assemblé par au moins deux personnes.
- Certaines pièces peuvent avoir des bords tranchants. Veuillez être prudent(e) lorsque vous manipulez les composants. Portez toujours des gants, des lunettes de protection et des manches longues durant le montage ou toute opération d'entretien sur votre produit.
- Ne tentez pas de monter le produit par temps de pluie ou de grand vent.
- Jetez tous les sacs en plastique de façon sécuritaire - gardez-les hors de portée des enfants.
- Gardez les enfants loin de la zone d'assemblage.
- Ne tentez pas de monter le produit si vous êtes fatigué, avez pris de la drogue, des médicaments ou de l'alcool, ou si vous êtes sujet à des vertiges.
- Si vous utilisez un escabeau ou des outils électriques, assurez-vous de suivre les conseils de sécurité du fabricant.
- Ne pas grimper ou se tenir debout sur le toit.
- Les objets lourds ne devraient pas être appuyés contre les poteaux.
- Ne pas s'accrocher et s'allonger sur les profils.
- Nettoyez le toit et la gouttière de la neige, la saleté et les feuilles.
- Une lourde charge de neige sur le toit peut endommager le produit et vous mettre en danger si vous vous tenez en dessous de ce dernier ou à proximité.

Conservez ces instructions dans un endroit pour toute consultation ultérieure.

Si la peinture a été rayée lors de l'assemblage, elle peut être réparée en utilisant les teintes suivantes :

Coloris: **Blanc – RAL 9016**

## Instructions de nettoyage

Pour le nettoyage de votre produit, utilisez un détergent neutre et rincez à l'eau froide.

Ne pas utiliser de l'acétone, des nettoyeurs abrasifs ou autres détergents spéciaux pour nettoyer les panneaux.

## Avant l'assemblage

- Ce produit doit être assemblé sur une base / surface plane et solide (comme du béton ou de l'asphalte) et ancré au sol.
- Choisissez votre emplacement attentivement avant de commencer l'assemblage.
- Triez les composants et comparez-les avec la liste des pièces incluses.
- Veuillez consulter les autorités locales si des permis sont exigés avant la construction du produit.

## Outils & Équipement



T001 (fourni)

## Notes pendant l'assemblage

Lorsque vous rencontrez ces icônes, vous devez soit laisser les vis assez lâches, soit les serrer jusqu'au bout.



## Les étapes



Lorsque vous rencontrez l'icône d'information, veuillez vous reporter à l'étape d'assemblage en question pour les commentaires et l'aide supplémentaire.

**Étape 8:** Veuillez appliquer du silicone au-dessus des poutres **7288 + 7290**, afin d'empêcher l'eau d'y pénétrer (**schéma b**).

**Étape 12:** Veuillez noter la direction du profil (**8063**), le canal doit être sur la face interne.

**Étape 13:** Assurez-vous que l'angle entre le profil de la paroi arrière et le panneau de support des profils est de 90 degrés.

**Étape 24:** Veuillez appliquer du silicone sur les bords intérieurs des pièces **7043 et 7042** afin d'empêcher l'eau d'y pénétrer.

**Étape 25 a + b :** Veuillez appliquer le silicone sur la partie intérieure de **8116 et de 8117 (a)** et les joindre au **profil (b)**.

**Étape 25 c:** Ajustez l'angle de la tête de la gouttière selon les besoins et serrez la vis **4043** de l'intérieur. Il est possible de raccorder des tuyaux de drainage standard (**2,07" de diamètre**) pour la sortie de la tête de la gouttière.

**Étape 29:** Important ! Veuillez vous assurer que le cadre est parfaitement centré avant la fixation.

**Étape 34:** Veuillez desserrer les vis comme indiqué dans le **schéma c**, mettre la poutre exactement au-dessus des pôles, une fois cela fait, resserrer les vis.

**Étape 35:** Veuillez ne pas couper le profil **8487** sauf si nécessaire.

**Étape 36:** Veuillez ne pas couper le profil **8482** sauf si nécessaire.

**Étape 47 : Important!** Ne pas trop serrer les vis. Utiliser des vis et des ancrages de maçonnerie compatibles avec votre base / vos fondations.

**Étape 48:** Veuillez ne pas couper les feuilles en acryliques **8494, 8495, 8496**, sauf si nécessaire, toutes les précautions doivent être prises.

**Étape 49:** Veuillez ne pas couper le profil **8488 & 8489** sauf si nécessaire.

**Étape 51:** Posez la bande d'étanchéité sur le côté extérieur, comme illustré dans le schéma.

**Étape 55:** Veuillez noter que les coins des portes devraient être à un angle de 90 °. Si vous avez des difficultés à manipuler les portes, tapez sur leur coin avec un maillet en caoutchouc. (Ne tapez pas directement sur le coin mais utilisez une petite planche de bois)

**Étape 59:** Important ! La clé passe-partout attachée à la porte ferme de l'intérieur.

**Étape 60:** Facultatif ! La pièce **8531** fixe les portes marquées en gris, créant ainsi des ouvertures plus petites.

\*Serrez toutes les vis une fois l'assemblage terminé.

### Veillez noter que :

L'ancrage de ce produit au sol est essentiel pour sa stabilité et sa rigidité ; et est nécessaire pour que votre garantie soit valide.

Le kit d'ancrage mural fourni avec ce produit ne convient qu'aux murs en béton. Les autres types de murs nécessitent un kit de fixation murale adapté.



Bitte die Anleitung sorgfältig durchlesen, bevor Sie mit dem Zusammenbau dieses Produkts beginnen und die Schritte in der in dieser Anleitung angegebenen Reihenfolge ausführen.



Bei Auftauchen des Informations-Icon bitte beim entsprechenden Schritt des Zusammenbaus nachschauen, ob zusätzliche Anmerkungen und Hilfestellung dort stehen.

## Pflege- und Sicherheitshinweis

- Aus Sicherheitsgründen empfehlen wir Ihnen, dass das Produkt von mindestens zwei Personen zusammengebaut wird.
- Einige Teile können scharfe Ecken haben. Bitte beim Umgang mit den Teilen vorsichtig sein. Immer Handschuhe, Augenschutz und lange Ärmel beim Zusammenbau oder irgendwelchen Wartungsarbeiten an Ihrem Produkt tragen.
- Nicht versuchen, das Produkt bei windigem oder nassem Wetter zusammenzubauen.
- Alle Plastiktüten in sicherer Weise entsorgen - nicht in die Hände von kleinen Kindern gelangen lassen.
- Kinder von der Baustelle fernhalten.
- Nicht versuchen, das Produkt zusammenzubauen, wenn Sie müde sind, Drogen, Medikamente oder Alkohol zu sich genommen haben oder wenn Sie zu Schwindelanfällen neigen.
- Bei Benutzung einer Trittleiter oder von Elektrowerkzeugen auf jeden Fall die Sicherheitsempfehlungen des Herstellers einhalten.
- Nicht auf das Dach klettern oder darauf stehen.
- Schwere Gegenstände sollten nicht gegen die Pfosten gelehnt werden.
- Sich nicht an die Profile hängen und sich nicht darauf legen.
- Dach und Dachrinne von Schnee, Schmutz und Blättern freihalten.
- Eine große Schneelast auf dem Dach kann das Produkt beschädigen, sodass es unsicher ist, darunter oder in der Nähe zu stehen.

Anleitung sollte für spätere Verwendung an einem sicheren Ort aufbewahrt werden. Wenn beim Zusammenbau Farbe abgekratzt wurde, kann das mit folgenden Farbtönen behoben werden:

**Weiß - RAL 9016**

## Reinigungsanleitung

Bei nötiger Reinigung Ihres Produkts ein mildes Reinigungsmittel benutzen und mit kaltem sauberen Wasser abspülen.

Nicht Aceton, Scheuermittel oder andere spezielle Reinigungsmittel zur Reinigung der Holzverkleidung benutzen.

## Vor dem Zusammenbau

- Dieses Produkt muss auf einem festen, ebenen Untergrund (wie Beton oder Asphalt) zusammengebaut und mit dem Boden verankert sein.
- Vor Beginn des Zusammenbaus Ihren Bauplatz sorgfältig auswählen.
- Teile sortieren und nach der Teileliste überprüfen.
- Bitte wenden Sie sich an Ihre Behörden vor Ort, wenn vor dem Aufbau des Produkts irgendwelche Genehmigungen erforderlich sind.

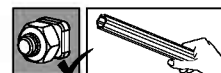
## Werkzeuge & Ausrüstung



T001 (geliefert)

## Anmerkungen zum Zusammenbau

Wenn Sie auf diese Symbole stoßen, müssen Sie die Schrauben entweder leicht locker lassen oder vollständig anziehen.



## i Schritte

**Schritt 8:** Silikondichtmasse über Balken **7288 + 7290** auftragen, um das Durchsickern von Wasser zu verhindern (**Zeichnung b**).

**Schritt 12:** Auf die Richtung des Profils (**8063**) achten, der Kanal sollte auf der Innenseite sein.

**Schritt 13:** Darauf achten, dass der Winkel zwischen dem Profil der Rückwand und den die Holzverkleidung unterstützenden Profilen 90 Grad beträgt.

**Schritt 24:** Silikondichtmasse auf die inneren Ränder der Teile **7043 + 7042** auftragen, um das Durchsickern von Wasser zu verhindern.

**Schritt 25 a + b:** Tragen Sie bitte Silikon-Dichtmasse auf die Innenseite von **8116 & 8117 (a)** auf und verbinden Sie diese Stücke mit dem **Profil (b)**.

**Schritt 25c:** Verstellen Sie den Winkel des Kopfstücks der Dachrinne je nach Bedarf und ziehen Sie **Schraube 4043** von innen fest.

\*Man kann Standard-Ablaufrohre (**Durchmesser 5,25 cm**) mit dem Ausgang des Kopfstücks der Dachrinne verbinden.

**Schritt 29:** Wichtig! Bitte vor dem Anbau darauf achten, dass der Rahmen vollkommen zentriert ist.

**Schritt 34:** Die Schrauben lockern, wie in **Schema c** gezeigt, den Balken genau oben auf die Pfosten setzen, danach die Schrauben wieder festdrehen.

**Schritt 35:** Profil **8487** nicht schneiden, außer wenn nötig.

**Schritt 36:** Profil **8482** nicht schneiden, außer wenn nötig.

**Schritt 47: Wichtig!** Die Schrauben nicht zu fest anziehen. Geeignete Schrauben und Mauerwerksanker für Ihren Untergrund/Fundament verwenden.

**Schritt 48:** Die Acrylplatten **8494, 8495, 8496** nicht schneiden, außer wenn nötig, es müssen alle Vorsichtsmaßnahmen getroffen werden.

**Schritt 49:** Profil **8488 & 8489** nicht schneiden, außer wenn nötig.

**Schritt 51:** Installieren Sie den Dichtungsstreifen an der Außenseite, wie im Diagramm gezeigt.

**Schritt 55:** Bitte beachten Sie, dass die Türecken einen 90°-Winkel aufweisen sollten. Sollten Sie Probleme bei der Ausrichtung der Türen haben, klopfen Sie leicht mit einem Gummihammer an die Türecke (bitte hämmern Sie nicht direkt auf die Ecke, sondern verwenden Sie ein kleines Brett).

**Schritt 59:** Bitte beachten! Der an den Türen befestigte Masterschlüssel verriegelt von innen.

**Schritt 60:** Optional! **Teil 8531** stellt die grau markierten Türen ein, durch die kleinere Öffnungen entstehen.

\* Nach der Fertigstellung des Zusammenbaus alle Schrauben festdrehen.

### Hinweis:

Es ist unbedingt notwendig, dieses Produkt mit dem Boden zu verankern, damit es stabil und steif ist und es ist erforderlich, damit Ihre Garantie gültig ist. Der mit diesem Produkt gelieferte Bausatz zur Verankerung mit der Wand ist nur für Betonwände geeignet. Für andere Wandarten ist ein entsprechender Bausatz zur Befestigung an der Wand erforderlich.



Por favor, lea estas instrucciones cuidadosamente antes de comenzar a montar este producto y lleve a cabo los pasos en el orden establecido en estas instrucciones.



Cuando encuentre el icono de información, por favor, consulte el paso de montaje pertinente para obtener comentarios adicionales y ayuda.

## Consejos de cuidado y seguridad

- Por motivos de seguridad, recomendamos encarecidamente que el producto sea montado al menos por dos personas.
- Algunas piezas pueden tener bordes afilados. Por favor, tenga cuidado al manipular los componentes. Lleve siempre guantes, protección ocular y mangas largas al montar o realizar cualquier mantenimiento de su producto.
- No intente montar el producto en condiciones de viento o humedad.
- Tire todas las bolsas de plástico con seguridad; manténgalas fuera del alcance de los niños pequeños.
- Mantenga a los niños lejos del área de montaje.
- No intente montar el producto si está cansado, ha tomado drogas, medicamentos o alcohol o si es propenso a ataques de mareo.
- Cuando utilice una escalera de mano o herramientas eléctricas, asegúrese de seguir los consejos de seguridad del fabricante.
- No trepe ni se ponga de pie en el tejado.
- No se deben apoyar objetos pesados a las barras.
- No se cuelgue ni se tumbe en los perfiles.
- Mantenga el tejado y el canalón sin nieve, suciedad ni hojas.
- Una carga pesada de nieve sobre el tejado puede dañar al producto, haciendo inseguro estar debajo o cerca de él.

Guarde estas instrucciones en un lugar seguro para consultas futuras.

Si se araña el color durante el montaje, se puede arreglar con las siguientes pinturas:

Blanco – RAL 9016

## Instrucciones de limpieza

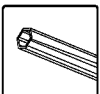
Cuando necesite limpiar su producto, use una solución de detergente suave y aclárelo con agua limpia fría.

No utilice acetona, limpiadores abrasivos ni otros detergentes especiales para limpiar los paneles.

## Antes del montaje

- Este producto debe montarse sobre una superficie / base sólida y nivelada (como hormigón o asfalto) y anclarse al suelo.
- Elija su sitio cuidadosamente antes de comenzar el montaje.
- Clasifique las piezas y compruébelas con respecto a la lista de piezas.
- Por favor, consulte con sus autoridades locales si se requiere algún permiso antes de construir el producto.

## Herramientas y equipamiento



T001 (suministrado)

## Notas durante el montaje

Cuando encuentre estos iconos, son para pedirle o bien que mantenga los tornillos sin apretar del todo o bien que apriete del todo los tornillos.



## Pasos

**Paso 8:** Por favor, aplique selladores de silicona por encima de la viga **7288 + 7290** para evitar que se filtre agua (**dibujo b**).

**Paso 12:** Por favor, tenga en cuenta la dirección del perfil (**8063**), el canal debería estar en el lado interno.

**Paso 13:** Asegúrese de que el ángulo entre el perfil de la pared posterior y el panel que soporta los perfiles es de 90 grados.

**Paso 24:** Por favor, aplique selladores de silicona en los bordes interiores de las piezas **7043 y 7042** para evitar que el agua se filtre.

**Paso 25 a + b:** Por favor, aplique sellador de silicona en la parte interna de **8116 y 8117 (a)** y conecte con el perfil (**b**).

**Paso 25 c:** Ajuste el ángulo de la cabeza del canalón de acuerdo a sus necesidades y apriete el tornillo **4043** desde el interior.

Es posible conectar las tuberías de drenaje estándar (**diámetro de 2,07"**) a la salida de la cabeza del canalón.

**Paso 29:** ¡Importante! Por favor, asegúrese de que el cuadro está centrado perfectamente antes de fijarlo.

**Paso 34:** Por favor, afloje los tornillos como se muestra en el **diagrama c**, ajuste la viga exactamente en lo alto de las barras, y una vez lo haya hecho, vuelva a apretar los tornillos.

**Paso 35:** Por favor, no corte el perfil **8487** a menos que lo necesite.

**Paso 36:** Por favor, no corte el perfil **8482** a menos que lo necesite.

**Paso 47:** ¡Importante! No ajuste demasiado los tornillos. Utilice tornillos y anclajes para mampostería que sean compatibles con su tipo de base/cimiento.

**Paso 48:** Por favor, no corte las hojas acrílicas **8494, 8495, 8496** a menos que lo necesite, se deben tomar todas las precauciones.

**Paso 49:** Por favor, no corte el perfil **8488 & 8489** a menos que lo necesite.

**Paso 51:** instale la tira de sellado en la parte exterior, tal y como se muestra en el gráfico.

**Paso 55:** Tenga en cuenta que las esquinas de las puertas deben estar en un ángulo de 90°. En caso de que tenga problemas para manipular las puertas, golpee la esquina de la puerta con un mazo de goma (no golpear directamente en la esquina, usar una tabla de madera pequeña).

**Paso 59:** por favor, ¡tenga en cuenta! La llave maestra adjunta a la puerta cierra desde el interior.

**Paso 60:** ¡Opcional! La pieza **8531** ajusta las puertas marcadas en gris, creando así aperturas más pequeñas.

\* Apriete todos los tornillos cuando complete el montaje.

Por favor, tenga en cuenta:

Es esencial anclar este producto al suelo para su estabilidad y rigidez, y se obligatorio para que su garantía sea válida.

El conjunto de anclaje en pared suministrado con este producto solo es adecuado para muros de hormigón. Otros tipos de paredes necesitan un conjunto de fijación al muro acorde.



Les disse instruksjonene nøye før du begynner monteringen av produktet og utfører trinnene som anvist i disse instruksjonene.



Når informasjonsikonet vises, henvis til det relevante monteringsstrinn for ytterligere kommentarer og assistanse.

## Bruks- og sikkerhetsråd

- Med hensyn til sikkerhet anbefaler vi på det sterkeste at produktet monteres av minst to personer.
- Noen deler kan ha skarpe kanter. Vær forsiktig ved håndtering av komponenter. Bruk alltid hansker, vernebriller, og lange ermer ved montering eller utførelse av vedlikehold på produktet.
- Ikke prøv å monter produktet i sterk vind eller våte forhold.
- Avhend alle plastikkposer på en trygg måte - holdes borte fra små barn.
- Hold barn på avstand fra monteringsområdet.
- Ikke forsøk å montere produktet hvis du er trøtt, har tatt narkotika, medisiner eller drukket alkohol, eller om du lett blir svimmel.
- Når du bruker en gardintrapp eller elektriske verktøy, pass på å etterfølge produsentens sikkerhetsråd.
- Ikke klatre eller stå på taket.
- Tunge artikler må ikke lenes mot pålene.
- Ikke heng eller ligg på profilene.
- Hold taket og takrenner fritt for snø, skitt og blader.
- Tung snø på taket kan skade produktet og gjøre det utrygt å stå under eller i nærheten. Oppbevar disse instruksjonene på et trygt sted for fremtidig referanse. Hvis fargen ble oppskrapet under montering kan den fikses med følgende fargetone:

**Hvit - RAL 9016**

## Rengjøringsinstruksjoner

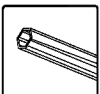
Når produktet ditt trenger rengjøring, bruk et mildt rengjøringsmiddel og skyll med kaldt, rent vann.

Ikke bruk aceton, sterke rengjøringsmidler, eller andre spesielle vaskemidler for å rengjøre panelene.

## Før montering

- Produktet må monteres på en solid, jevn base/overflate (som beting eller asfalt) og ankres til bakken.
- Velg stedet nøye før montering.
- Sorter delene og sjekk i henhold til delelisten.
- Rådgi deg med lokale myndigheter dersom tillatelser er påkrevd før oppreisning av produktet.

## Verktøy og utstyr



T001 (medfølger)

## Merknader under montering

Når du støter på disse ikonene, oppfordres du til å enten holde skruene litt løse eller til å stramme dem.



## Trinn

**Trinn 8:** Påfør silikontetningene over bjelke **7288 + 7290**, for å forhindre at vann siver inn (**tegning b**).

**Trinn 12:** Merk profilens retning (**8063**), kanalen skal være på innsiden.

**Trinn 13:** Pass på at vinkelen mellom bakre veggprofil, og panelet som støtter profilene er 90 grader.

**Trinn 24:** Påfør silikontetningene til indre kanter av deler **7043 & 7042**, for å forhindre at vann siver inn.

**Trinn 25 a+b:** Påfør silikon på den indre delen av **8116 og 8117 (a)** og koble til **profilen (b)**.

**Trinn 25 c:** Juster vinkelen på avløpsdekslet etter behov og stram **skruer 4043** fra innsiden.

\* Det er mulig å koble et standard avløpsrør (**2,07" / 5,26 cm i diameter**) til utløpet på dekslet.

**Trinn 29:** Viktig! Pass på at rammen er sentrert før festing.

**Trinn 34:** Løsne skruer som vist i **diagram c**, sett bjelken nøyaktig på toppen av pålene, og når ferdig så strammes skruene.

**Trinn 35:** Ikke kutt profil **8487** hvis det ikke er nødvendig.

**Trinn 36:** Ikke kutt profil **8482** hvis ikke nødvendig.

**Trinn 47: Viktig!** Ikke overstram skruene. Bruk kompatible skruer og forankringer som passer til underlaget.

**Trinn 48:** Ikke kutt akrylarkene **8494, 8495, 8496** hvis ikke nødvendig, alle forhåndsregler må følges.

**Trinn 49:** Ikke kutt profil **8488 & 8489** hvis ikke nødvendig.

**Trinn 51:** Fest tetningslist på utsiden, som vist på tegningen.

**Trinn 55:** Sørg for at dørenes hjørner er på 90°. Dersom det er vanskelig å innrette de, kan du banke dørenes hjørner forsiktig med en gummihammer. (Ikke bank direkte på hjørnet, bruk en liten treplanke imellom)

**Trinn 59:** Vennligst merk! Hovednøkkelen som er festet til dørene låses fra innsiden.

**Trinn 60:** Valgfritt! Del **8531** setter de grå markerte dørene, og skaper mindre åpninger.

\* Stram alle skruene når montering er fullført.

### Merk:

Det å ankre produktet til bakken er nødvendig for stabilitet og standfastighet, og påkrevd for at garantien din skal være gyldig.

Settet for ankring til veggen som følger med produktet er kun passende for betongvegger. Andre veggtyper må ha veggfeste i henhold til type.





Leest u alstublieft deze handleiding door voordat u met de montage van dit product begint.  
Volg de aanwijzingen in deze handleiding in de juiste volgorde.



Wanneer u een informatiesymbool ziet, raadpleeg dan de bijbehorende stap in de montagehandleiding voor aanvullende informatie en uitleg.

## Onderhoud en veiligheidsadvies

- Om veiligheidsredenen raden wij u dringend aan om de montage met minstens twee personen uit te voeren.
- Sommige onderdelen kunnen scherpe randen hebben. Wees hier voorzichtig mee. Draag bij de montage en het onderhoud altijd handschoenen, een veiligheidsbril en kleding met lange mouwen.
- Monteer dit product niet tijdens regen of wind.
- Zorg ervoor dat u de plastic zakken buiten bereik van kinderen houdt.
- Zorg ervoor dat er geen kinderen in de buurt zijn als u dit product gaat monteren.
- Probeer dit product niet op te bouwen als u moe bent of onder invloed bent van drugs, medicijnen of alcohol, of als u gevoelig bent voor duizeligheid.
- Als u een ladder, trap of elektrisch gereedschap gebruikt, zorg dan dat u de veiligheidsaanwijzingen van de fabrikant volgt.
- Klim en sta niet op het dak.
- Laat geen zware objecten tegen de pilaren staan.
- Ga niet hangen aan of liggen op de profielen.
- Houd het dak en de dakgoot vrij van sneeuw, vuil en bladeren.
- Grote hoeveelheden sneeuw op het dak kunnen dit product beschadigen en is gevaarlijk is voor personen onder of bij dit product.

Bewaar deze handleiding op een veilige plaats om later nog te kunnen raadplegen. Als er tijdens de montage beschadigingen zijn opgetreden kunt u dit bijwerken met de volgende kleur: **Wit - RAL 9016**

## Instructies voor reiniging

Als u dit product wilt schoonmaken, gebruik dan een mild reinigingsmiddel en spoel daarna af met koud, schoon water.

Gebruik geen aceton, schuurmiddel of andere reinigingsmiddelen om de panelen schoon te maken.

## Voor het begin van de montage

- Dit product moet op een solide, horizontale basis staan, zoals beton of asfalt en moet aan de grond worden verankerd.
- Kies de locatie zorgvuldig voordat u met de montage begint.
- Sorteert de onderdelen volgens de stuklijst
- Vraag vooraf aan uw lokale autoriteiten of er toestemming is vereist voor het bouwen van dit product.

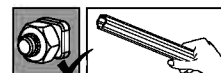
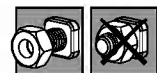
## Gereedschap en materiaal



T001 (Meegeleverd)

## Aanwijzingen bij de montage

Als u deze symbolen tegenkomt, wordt u gevraagd om de schroeven niet helemaal vast te draaien of om ze juist wel helemaal vast te draaien.



## i Stappen

**Stap 8:** Breng siliconenaafdichting aan boven balk **7288 + 7290** ter voorkoming van lekkage (**tekening b**).

**Stap 12:** Let op bij de richting van het profiel (**8063**). Het kanaal moet aan de binnenzijde komen.

**Stap 13:** Zorg ervoor dat het profiel voor de achterwand en het ondersteunende profiel van het paneel in een hoek van 90 graden wordt gemonteerd.

**Stap 24:** Breng siliconenaafdichting aan op de binnenhoeken van onderdeel **7043 & 7042** om lekkage te voorkomen.

**Stap 25 a + b:** Breng siliconenkit aan op het binnenste deel van **8116 en 8117 (a)** en maak verbinding met het profiel (**b**).

**Stap 25 c:** Pas de hoek van het uiteinde van de goot aan zoals u deze wilt hebben en draai schroef **4043** van binnenuit vast.

\* Het is mogelijk om standaard afvoerbuizen (**diameter 2.07"**) aan te sluiten op het uiteinde van de goot.

**Stap 29:** Belangrijk! Zorg ervoor dat het frame precies recht staat voordat u met het vastmaken begint.

**Stap 34:** Draai de schroeven iets los zoals getoond in **tekening c**.

Plaats de balk precies op de pilaren en draai daarna de schroeven weer vast.

**Stap 35:** Tenzij echt noodzakelijk, is het beter om profiel **8487** niet in te korten.

**Stap 36:** Tenzij echt noodzakelijk, is het beter om profiel **8482** niet in te korten.

**Stap 47: Belangrijk!** Draai de schroeven niet te stevig vast. Gebruik geschikte schroeven en metselankers voor uw type basis/fundatie.

**Stap 48:** Tenzij echt noodzakelijk, is het beter om de acrylplaten **8494, 8495, 8496** niet te bewerken. Indien het toch noodzakelijk is, zorg dan voor de juiste voorzorgsmaatregelen.

**Stap 49:** Tenzij echt noodzakelijk, is het beter om profiel **8488 & 8489** niet in te korten.

**Stap 51:** Installeer de afdichtstrip aan de buitenzijde, zoals op het diagram te zien is.

**Stap 55:** De hoeken van de deuren dienen op een hoek van 90° te staan. Als het moeilijk blijkt om de deuren te manipuleren kunt u met een rubberen hamer een paar tikken op de hoek van de deur geven. (Tik niet direct op de hoek; gebruik een klein houten plankje)

**Stap 59:** Let op! De hoofdsleutel is aan de deuren bevestigd. Kunnen van binnen op slot gedaan worden.

**Stap 60:** Optioneel! Onderdeel **8531** stelt de grijs gemarkeerde deuren in, en zorgt voor een kleinere opening.

\* Draai alle schroeven vast wanneer u klaar bent met de montage.

### Aanwijzing:

Voor de stabiliteit en duurzaamheid is het belangrijk dat u dit product verankerd met de bodem. U moet het product verankeren om eventueel aanspraak te maken op garantie.

De muurbevestigingsset die is meegeleverd met dit product, is alleen geschikt voor betonnen wanden. Muren uit ander materiaal hebben andere bevestigingsmaterialen nodig.



Du bedes læse disse instruktioner omhyggelig igennem, inden du begynder at samle dette produkt, og at udføre trinnene i den rækkefølge, der beskrives i instruktionerne.



Når du støder på informationsikonet, bedes du se det relevante montagetrin for yderligere kommentarer og hjælp.

## Råd om pleje og sikkerhed

- Af sikkerhedsgrunde anbefaler vi stærkt, at produktet samles af mindst to personer.
- Nogle dele kan have skarpe kanter. Vær derfor forsigtig, når du håndterer komponenterne. Bær altid sikkerhedshandsker, sikkerhedsbriller og lange ærmer, når du samler dit produkt og udfører nogen form for vedligeholdelse af det.
- Undlad at forsøge at samle produktet i blæsevejr eller under våde forhold.
- Bortskaf alle plastikposer sikkert - hold dem udenfor små børns rækkevidde.
- Hold børn borte fra det område, hvor apparatet samles.
- Undlad at gøre forsøg på at samle produktet mens du er træt, er påvirket af narko, medicin eller alkohol, eller hvis du lider under svimmelhed.
- Når du bruger en stige eller elektrisk værktøj, skal du sørge for at følge producentens sikkerhedshenvisninger.
- Undlad at klatre op eller stå på taget.
- Tunge genstande bør ikke stå lænet op ad pælene.
- Undlad at hænge i eller ligge på profilerne.
- Hold taget og tagrenden fri for sne, snavs og blade.
- Et tungt lag sne på taget kan skade produktet og gøre det usikkert at stå under eller tæt på.

Opbevar disse instruktioner på et sikkert sted til senere brug.

Hvis malingen blev ridset under montagen, kan den udbedres med følgende farve:

**White – RAL 9016**

## Rengøringsvejledning

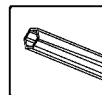
Når dit produkt trænger til at blive rengjort brug en mild opløsning af vand og rengøringsmiddel og skyl efter med rent vand.

Undlad at bruge acetone, skurende rengøringsmidler, eller andre specielle rengøringsmidler til rengøring af panelerne.

## Inden samlingen

- Dette produkt skal samles på en solid, plan undergrund / overflade (som fx beton eller asfalt) og forankres i grunden.
- Vælg placeringen med omhu, inden du begynder montagen.
- Sorter delene og tjek dem ifølge indholdslisten.
- Du bedes rådspørge dine lokale myndigheder, om der kræves nogen form for tilladelse, inden du samler produktet.

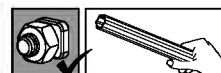
## Værktøj og udstyr



T001 (leveret)

## Notater under monteringen

Når du møder disse ikoner, bedes du enten holde skruerne lidt løse, eller stramme skruerne helt til.



### Trin

**Trin 8:** Du bedes påføre silikone-fugemasse over bjælkerne **7288 + 7290**, for at forhindre vand i at sive ind (**tegning b**).

**Trin 12:** Bemærk venligst profilens retning (**8063**), kanalen bør være på den indvendige side.

**Trin 13:** Sørg for at vinklen mellem bagvæggens profil og panel-støtteprofilerne er 90 grader.

**Trin 24:** Du bedes påføre silikone-fugemasse på de indre kanter af delene **7043 & 7042** for at forhindre vand i at sive ind.

**Trin 25 a + b:** Påfør silikonefugemasse på inderdelen af **8116 & 8117 (a)** og forbind til **profilen (b)**.

**Trin 25 c:** Juster afløbstudens vinkel i forhold til dine behov, og stram **skruen 4043** fra indersiden.

\* Det er muligt at tilslutte standardafløbsrør (**2,07" diameter (52,6 mm.)**) til afløbstudens afgang.

**Trin 29:** Vigtigt! Sørg for at rammen er helt centreret, inden den fikseres.

**Trin 34:** Løsn skruerne som vist i **diagram c**, placer bjælken præcis på toppen af pælene. Når det er gjort, stram skruerne.

**Trin 35:** Undlad at skære i profil **8487** med mindre det er nødvendigt.

**Trin 36:** Undlad at skære i profil **8482** med mindre det er nødvendigt.

**Trin 47: Vigtigt!** Lad være med at skrue skruerne for fast. Brug passende skrue og murværksankre for din type basis / fundament.

**Trin 48:** Undlad at skære i akrylarkene med **8494, 8495, 8496** mindre det er nødvendigt. Alle forholdsregler skal tages.

**Trin 49:** Undlad at skære i profil **8488 & 8489** med mindre det er nødvendigt.

**Trin 51:** Anbring pakningsstrimlen på ydersiden som vist i diagrammet.

**Trin 55:** Bemærk at dørens hjørner skal være i en vinkel på 90°. Hvis du skulle have problemer med at manipulere døren, kan du banke på dørens hjørner med en gummihammer (bank ikke direkte på hjørnet, men læg en lille træplanke imellem).

**Trin 59:** Bemærk venligst! Hovednøglen der er tilknyttet til dørene, låser fra indersiden.

**Trin 60:** Valgfrit! Del **8531** indstiller de med gråt markerede døre og skaber dermed mindre åbninger.

\* Spænd alle skrue, når du afslutter montagen.

### Bemærk venligst:

At forankre dette produkt i grunden er afgørende for dets stabilitet og rigiditet og kræves, for at din garanti er gyldig.

Kittet til forankring i væggen, der leveres med dette produkt, er kun egnet til betonvægge.

Andre former for vægge kræver et fikserings-kit, der passer til den respektive slags væg



Přečtěte si prosím pozorně návod předtím, než začnete sestavovat tento výrobek a proveďte kroky v pořadí, uvedeném v tomto návodu.



Když narazíte na informační ikonu, podívejte se prosím na příslušný montážní krok na doplňující komentáře a rady.

## Údržba a bezpečnostní pokyny

- Z bezpečnostních důvodů důrazně doporučujeme, aby byl výrobek smontován nejméně dvěma osobami.
- Některé části mohou mít ostré hrany. Prosím, buďte opatrní při manipulaci s komponenty. Vždy používejte ochranné rukavice, ochranné brýle a dlouhé rukávy při montáži nebo provádění údržby vašeho produktu.
- Nepokoušejte se smontovat produkt za větrných podmínek nebo mokru.
- Zlikvidujte bezpečně všechny plastové sáčky - držte je mimo dosah malých dětí.
- Držte děti mimo místo montáže výrobku.
- Nepokoušejte se sestavit zařízení, pokud jste unaveni, požíli drogy, léky nebo alkohol, nebo v případě, jste-li náchylní k závratím.
- Při použití žebříku nebo elektrického nářadí se ujistěte, že postupujete podle bezpečnostních pokynů výrobce.
- Nelezte na střechu nebo na ní nestůjte.
- Těžké předměty by neměly být opřeny do tyčí.
- Nevěšte se nebo neležte na profilech.
- Udržujte střechu a okapy čisté od sněhu, nečistot a listů.
- Velké zatížení sněhem na střeše může způsobit poškození výrobku, takže je nebezpečné stát pod ním nebo nablízku.

Udržujte tento návod na bezpečném místě pro budoucí použití.

Pokud je barva byla poškrábaná při montáži, může být opravená těmito odstíny:

**Bílá - RAL 9016**

## Pokyny pro čištění

Pokud je třeba produkt očistit, použijte slabého roztoku čistícího prostředku a opláchněte čistou studenou vodou.

Nepoužívejte aceton, abrazivní čistící prostředky nebo jiné speciální čistící prostředky na čištění panelů.

## Před montáží

- Tento výrobek musí být sestaven na pevném, rovném podkladu / povrchu (jako je beton či asfalt) a ukotven k zemi.
- Vyberte si místo před zahájením montáže pozorně.
- Roztřídte díly a zkontrolujte obsah podle seznamu dílů.
- Obratě se na místní úřady, zda je nutné nějaké povolení před před produktem.

## Nástroje a vybavení



T001 (dodáno)

## Poznámky při montáži

Pokud narazíte na tyto ikony, pak je po vás požadováno, abyste šroubky ponechali trochu uvolněné nebo je úplně utáhli.



## Kroky

**Krok 8:** Prosím, použijte silikonové tmely nad nosíkem **7288 + 7290**, aby se zabránilo prosakování vody (**výkres b**).

**Krok 12:** Vezměte prosím na vědomí směr profilu (**8063**), kanál by měl být na vnitřní straně.

**Krok 13:** Ujistěte se, že úhel mezi profilem zadní stěny a panelem nosných profilů je 90 stupňů.

**Krok 24:** Prosím použijte silikonové tmely na vnitřních okrajích částí **7043 a 7042**, aby se zabránilo prosakování vody.

**Krok 25 a + b:** Použijte prosím na vnitřní části **8116 a 8117 (a)** silikonový těsnící prostředek a spojte je s **profilem (b)**.

**Krok 25 c:** Upravte podle svých potřeb úhel vrchní část okapu a zevnitř utáhněte **šroubek 4043**.

\*Kvýchodu vrchní část okapu je možné připojit standardní odtokové trubky (**o průměru 2,07"**).

**Krok 29:** Pozor! Ujistěte se, že rám je perfektně umístěný ve středu před upevněním.

**Krok 34:** Prosím, povolte šrouby, jak je znázorněno v **diagramu C**, nastavte nosník přesně na tyče, a poté opět utáhněte šrouby.

**Krok 35:** Prosím, neřežte profil **8487**, pouze v případě potřeby.

**Krok 36:** Prosím, neřežte profil **8482**, pouze v případě potřeby.

**Krok 47: Důležité!** Šrouby nepřetáhněte. Použijte kompatibilní šrouby a ukotvení vhodné pro váš typ základny/základů.

**Krok 48:** Prosím, neřežte plexiskla **8494, 8495, 8496**, pokud není potřeba, musí být přijata všechna bezpečnostní opatření.

**Krok 49:** Prosím, neřežte profil **8488 & 8489**, pouze v případě potřeby.

**Krok 51:** Nainstalujte těsnící pásku na vnější stranu, jak je uvedeno na schématu.

**Krok 55:** Vezměte na vědomí, že rohy místností by měly být v 90° úhlu. Pokud při manipulaci s dveřmi narazíte na problémy, pak poklepejte dřevěnou paličkou na roh dveří. (Neklepejte přímo na roh, použijte malé dřevěné prkno)

**Krok 59:** Upozornění! Hlavní klíč, který je připevněný ke dveřím, je zamyká zevnitř.

**Krok 60:** Volitelně! Part **8531** stanovuje šedě označené dveře, čímž se vytváří menší otvory.

\* Utáhněte všechny šrouby během průběhu montáže.

### Please note:

Vezměte prosím na vědomí: Ukotvení tohoto produktu k zemi je nezbytné pro jeho stabilitu a pevnost, a vyžaduje se, aby záruka platila.

Kotvicí souprava pro stěnu dodaná s tímto produktem je vhodná pouze pro betonové stěny. Jiné typy stěn potřebují sadu hodící se na ně.



Läs instruktionerna noggrant innan du börjar montera den här produkten och följ alla steg i den ordning de redovisas i dessa instruktioner.



När du träffar på informationsikonen kan du se relevant monteringssteg för ytterligare kommentarer och hjälp.

## Försiktighets- och säkerhetsråd

- Av säkerhetsskäl rekommenderar vi starkt att produkten monteras av minst två personer.
- Vissa delar kan ha vassa kanter. Var försiktig när du hanterar de olika delarna. Använd alltid handskar, skyddsglasögon, öronskydd och långa ärmar när du monterar eller utför underhåll på din produkt.
- Försök inte montera produkten under blåsiga eller våta förhållanden.
- Kassera alla plastpåsar på ett säkert sätt - se till att de är utom räckhåll för småbarn.
- Håll barn borta från monteringsområdet.
- Försök inte montera produkten om du är trött, har tagit droger, mediciner eller alkohol, eller om du känner dig yr.
- Vid användning av stege eller elverktyg ska du alltid följa tillverkarens säkerhetsråd.
- Klättra inte upp eller stå på taket.
- Tunga objekt får inte lutas mot pinnarna.
- Häng inte i eller luta dig mot profilerna.
- Håll tak och rännor fria från snö, smuts och löv.
- Tung snö som samlas på taket kan skada produkten och därmed göra den osäker att stå under eller i närheten av.

Förvara dessa instruktioner på en säker plats för framtida behov. Om färgen skrapades av under monteringen kan detta enkelt åtgärdas med följande nyanser:

Vit - RAL 9016

## Rengöringsinstruktioner

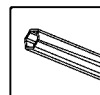
När din produkt behöver rengöras ska en mild tvålösning användas som sedan sköljs av med kallt rent vatten.

Använd inte aceton, slipande rengöringsmedel eller andra specialmedel för rengöring av panelerna.

## Före montering

- Den här produkten måste monteras på en fast och jämn bas/yta (såsom betong eller asfalt) och förankras i marken.
- Välj monteringsplats noga innan du påbörjar monteringen.
- Sortera delarna och kontrollera mot innehållslistan.
- Kontakta dina lokala myndigheter om du behöver tillstånd för att sätta upp produkten.

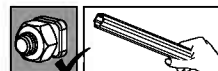
## Verktyg och utrustning



T001 (Medföljer)

## Anmärkningar under montering

När du råkar på dessa ikoner ombeds du att antingen behålla skruvarna något löst åtdragna eller att dra åt dem helt.



## Steg

**Steg 8:** Applicera silikontätning ovanför stolpe **7288 + 7290** för att förhindra att vatten tränger in (**ritning b**).

**Steg 12:** Observera profilens riktning (**8063**), kanalen ska vara på innersidan.

**Steg 13:** Se till att vinkeln mellan bakre väggprofilen och panelen som stöder profilerna är 90 grader.

**Steg 24:** Applicera silikontätning på innerkanterna av delarna **7043 + 7042** för att förhindra att vatten tränger in.

**Steg 25 a+b:** Applicera silikontätning på den inre delen av **8116 och 8117 (a)** och anslut profilen (**b**).

**Steg 25 c:** Justera rännöverdelens vinkel efter dina behov och dra åt skruv **4043** från insidan.

\* Det är möjligt att ansluta dräneringsrör av standardmått (**2,07" i diameter**) till rännöverdelens utlopp.

**Steg 29:** Viktigt! Se till att ramen är perfekt centrerade före fixering.

**Steg 34:** Lossa skruvarna enligt diagram c, ställ in stolpen exakt ovanpå pinnarna, och när det är gjort skruvas skruvarna åt igen.

**Steg 35:** Skär inte i profilen **8487** om det inte är nödvändigt.

**Steg 36:** Skär inte i profilen **8482** om det inte är nödvändigt.

**Steg 47: Viktigt!** Dra inte åt skruvarna för hårt. Använd kompatibla skruvar och murverksankare som passar din typ av grundning / underlag.

**Steg 48:** Skär inte i akrylarken **8494, 8495, 8496** om det inte är nödvändigt, alla försiktighetsåtgärder måste vidtas.

**Steg 49:** Skär inte i profilen **8488 & 8489** om det inte är nödvändigt.

**Steg 51:** Montera tätningsremsan på den yttre sidan så som visas i diagrammet.

**Steg 55:** Notera att dörrarnas hörn bör vara i en 90° vinkel. Om du har svårt att justera dörrarna, slår du lätt du på dörrrens hörn med en gummiklubba. (Slå inte direkt på hörnet, använd en liten plank)

**Steg 59:** Vänligen notera! Huvudnyckeln som tillhör dörrarna, låser främ insidan.

**Steg 60:** Alternativt! Del **8531** utgör de gråmarkerade dörrarna, då dessa skapar mindre öppningar.

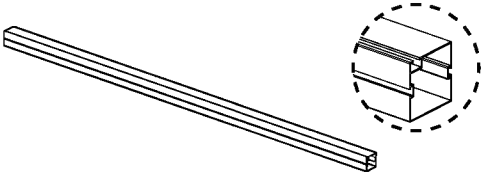

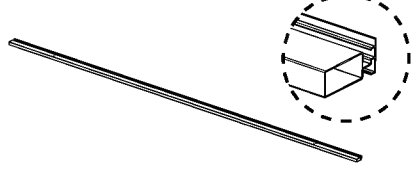


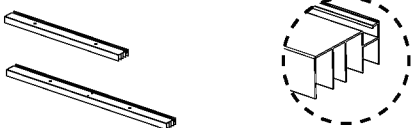

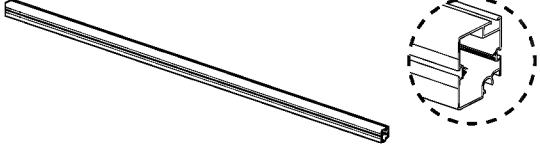

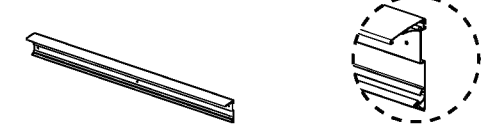


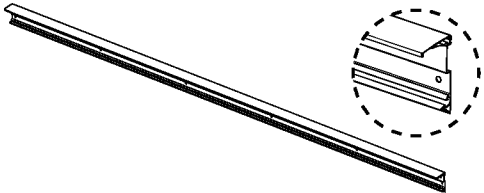


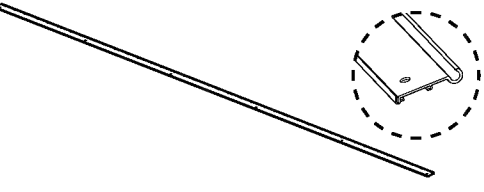

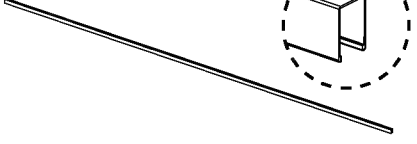
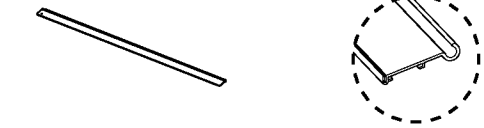
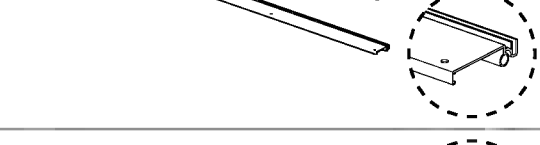
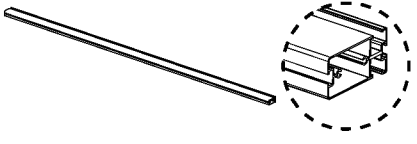
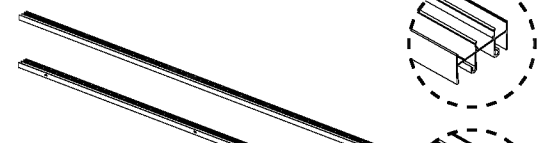
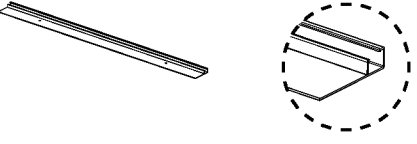

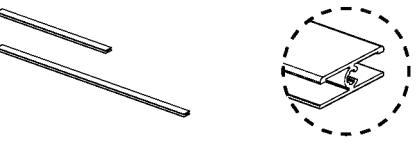
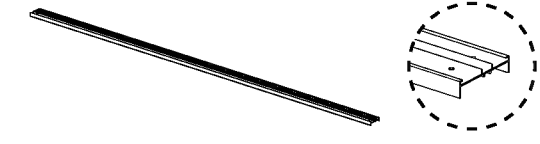
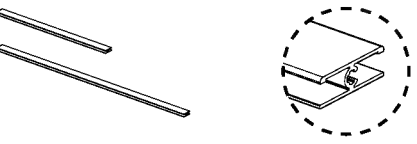
\* Tighten all screws when completing assembly.

### Observera:

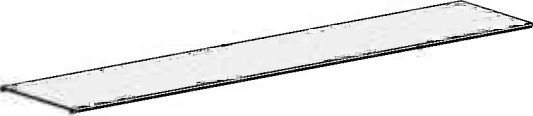


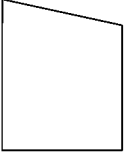
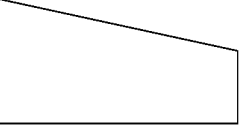
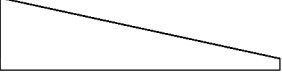
Förankring av denna produkt i marken är avgörande för dess stabilitet och hållbarhet, och krävs för att din garanti ska gälla.




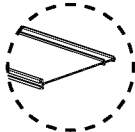
Väggförankringspaketet som medföljer den här produkten är lämpligt endast för betongväggar. Andra typer av väggar behöver annan lämplig fixering.





# Contents



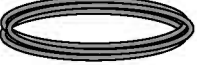
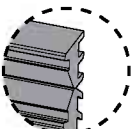

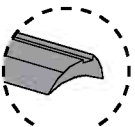
Item		Qty.	Item		Qty.	Item		Qty.
8063		4	7042		1	8483		2
8578		6	7043		1	8491		2
7286		2	8177		1	8484		2
7290		1	8178		1	8485		2
7288		1	8179		1	8486		2
7291		1	8060		1	8487		2
7293		1	8061		1	8471		2
			8052		3	8482		2
			8127		3	8488		2
			8051		6	8489		2

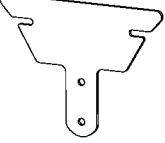

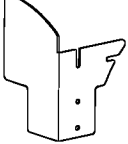
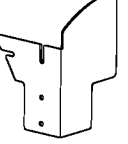
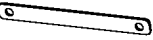
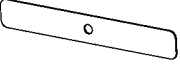
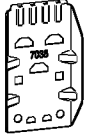
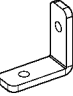
# Contents

Item		Qty.
7298		7
8492		4
8493		2
8494		2
8495		2
8496		2

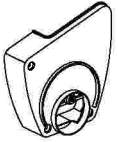



7039		2
7506		2
8490	 	7

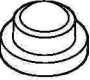

Item		Qty.
8132		3
8130		3
8131		3
8129		3

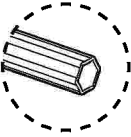
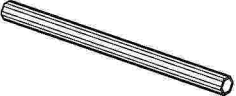
8145	 	1
8146	 	2
8348	 	2



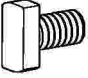
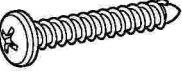


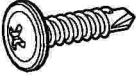






Item		Qty.
8478		4
8143		2
8068		1
8066		1
8067		1
8303		1
7038		6
8531		14

# Contents

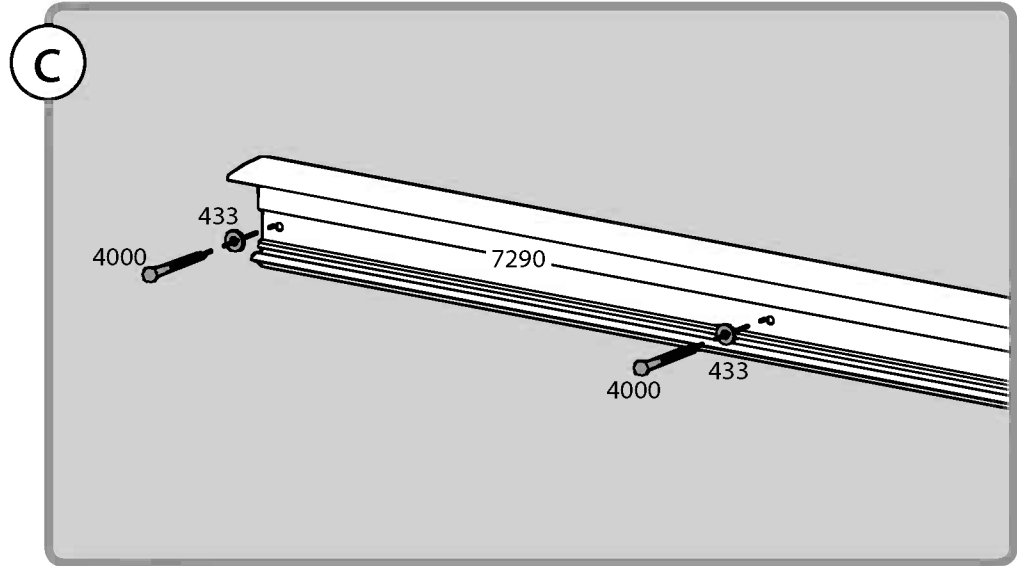
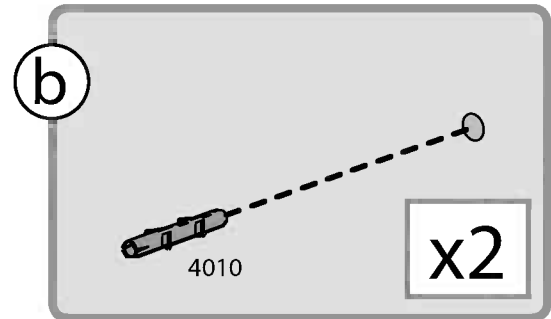
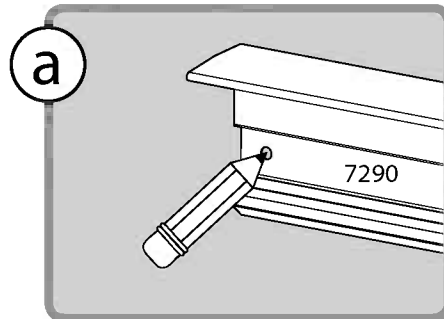
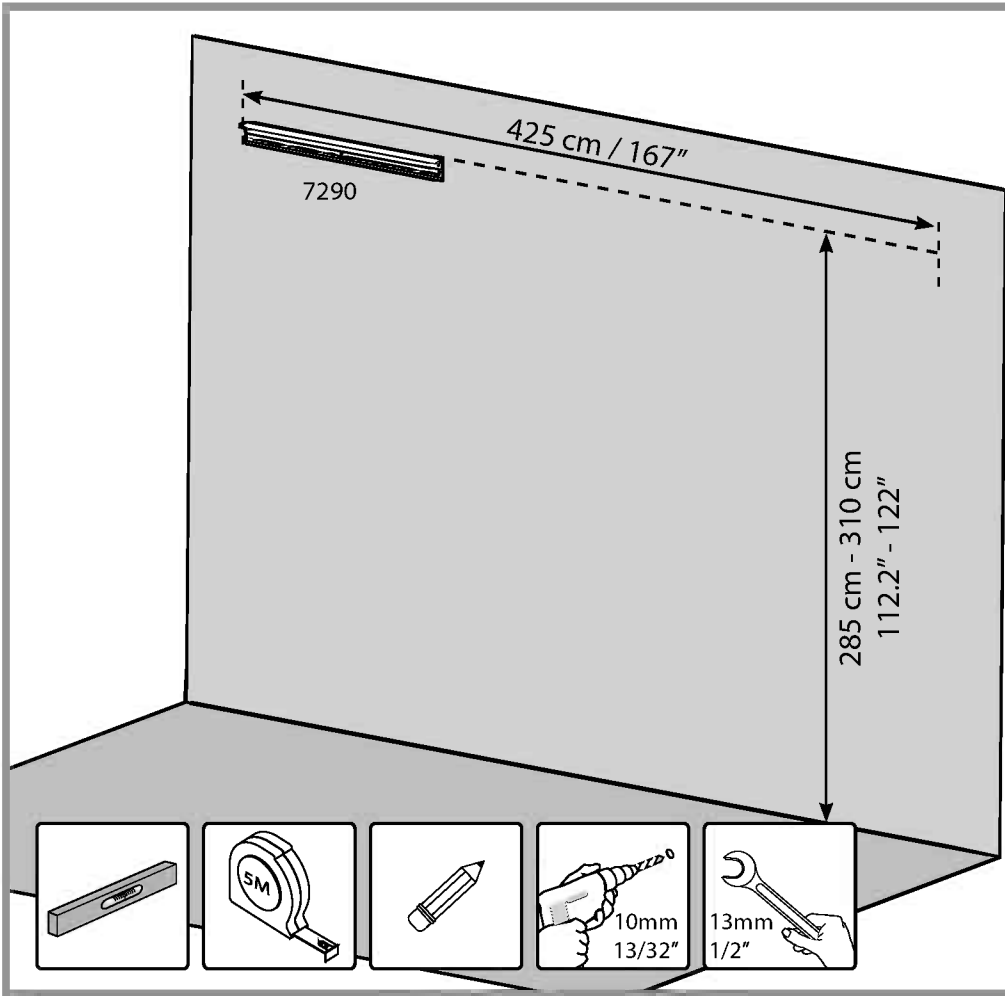
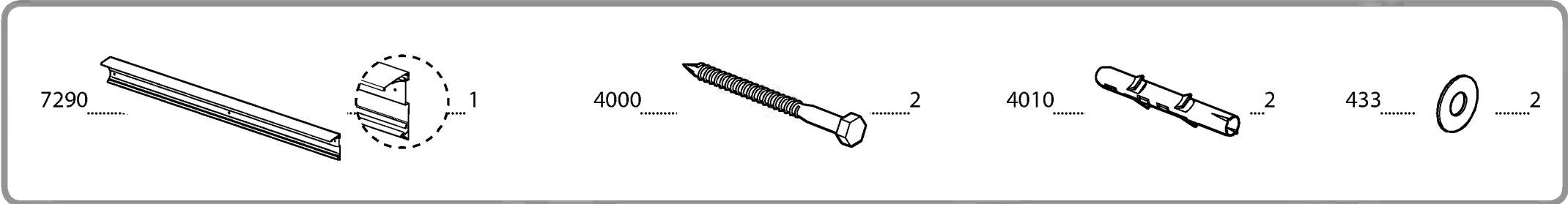
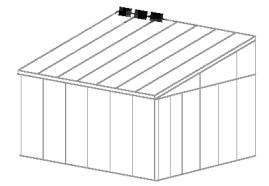
Item		Qty.
8116		1
8117		1
8118		2
8119		1

5000		8 (+4)
5001		48 (+6)

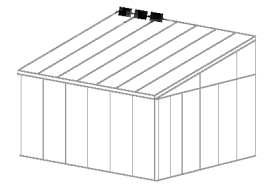
T001		1
		

Item		Qty.
8192		52 (+5)
466		60 (+6)
461		8 (+1)
450		24 (+2)
4043		8 (+1)
4045		26 (+3)
4008		66 (+7)
4000		25 (+2)
4010		25 (+2)
433		25 (+2)
425		12 (+1)
4006		12 (+1)
4009		12 (+1)

1





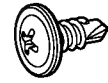


7039 .....

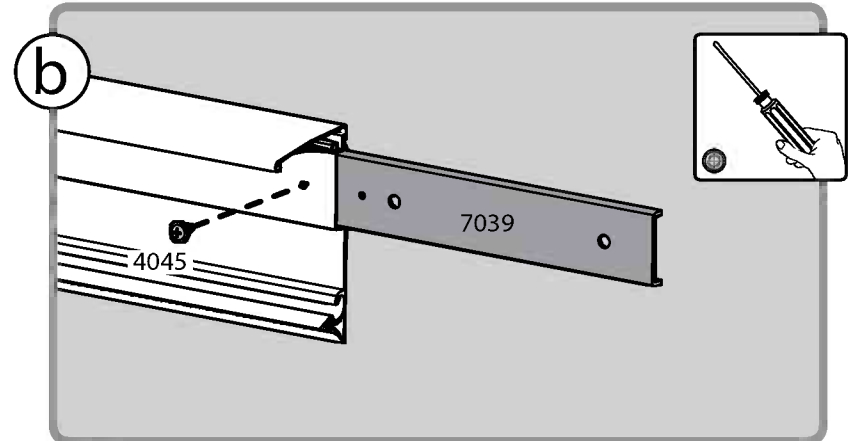
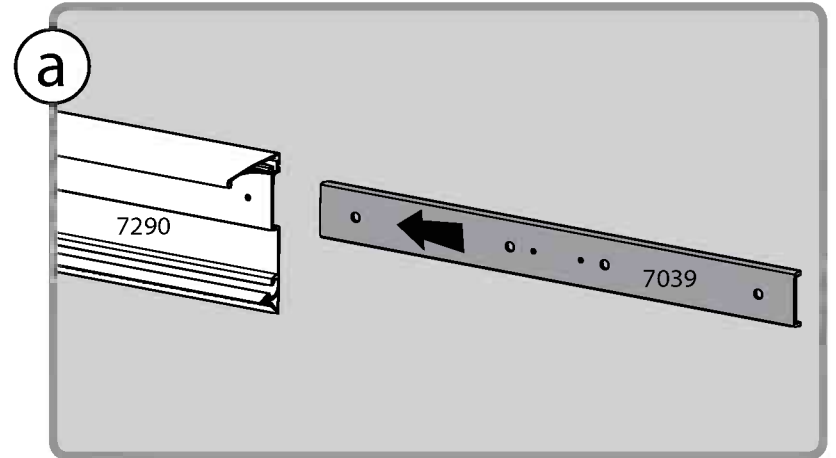
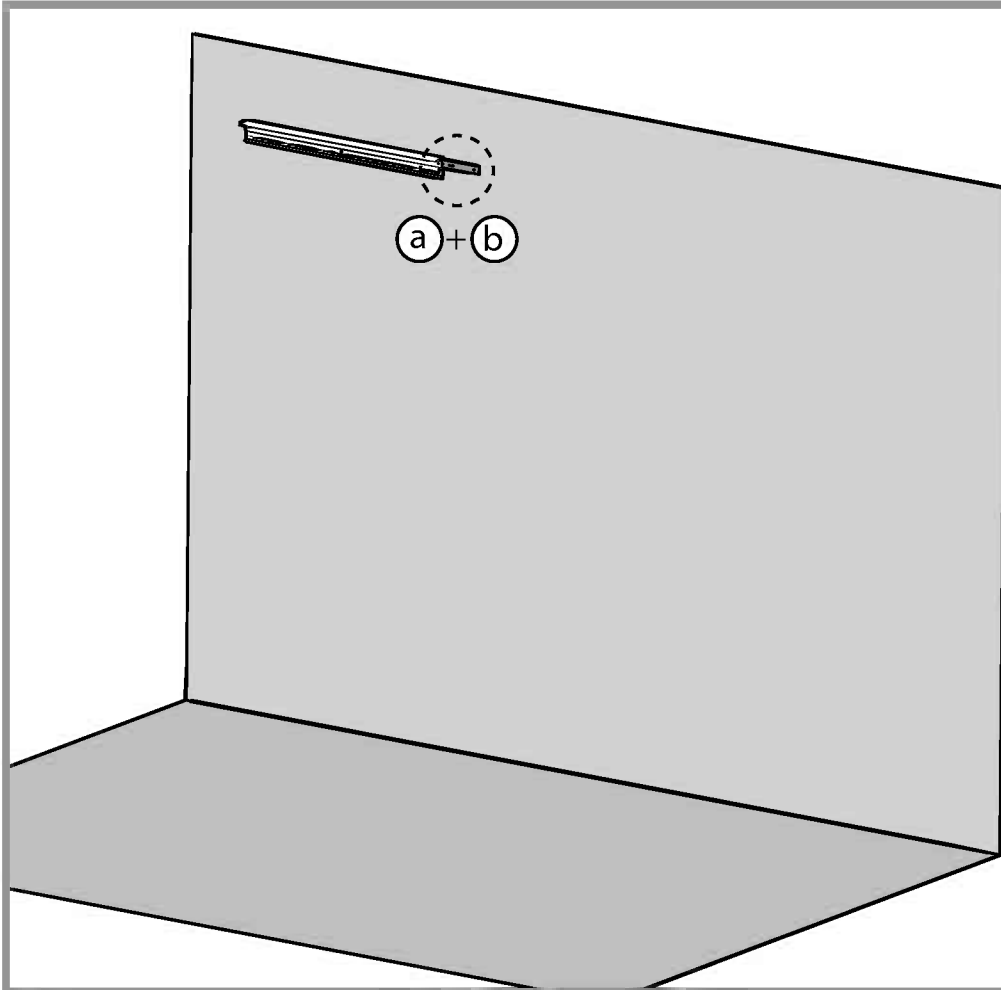


.....1

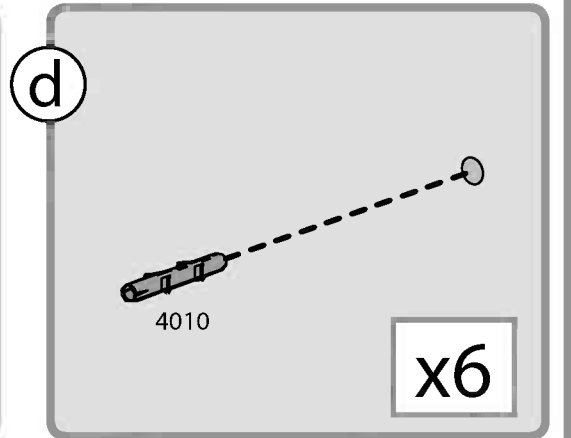
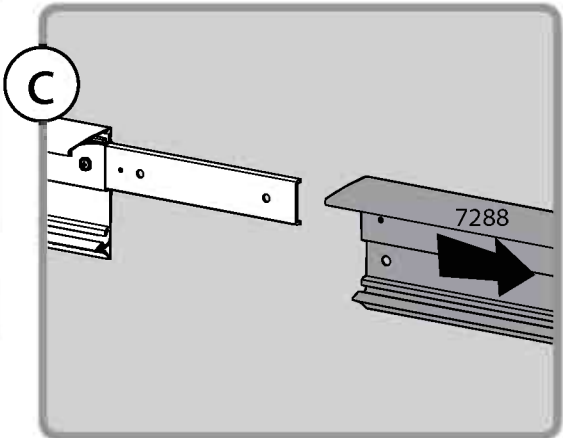
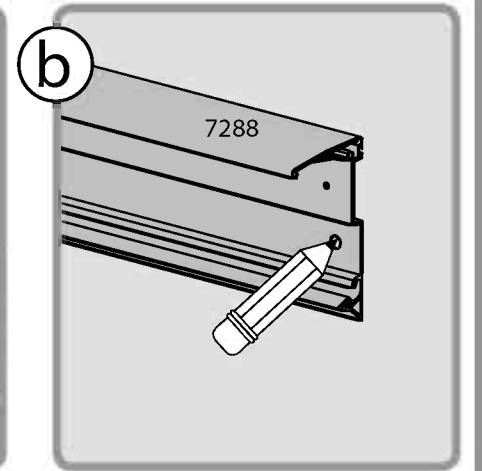
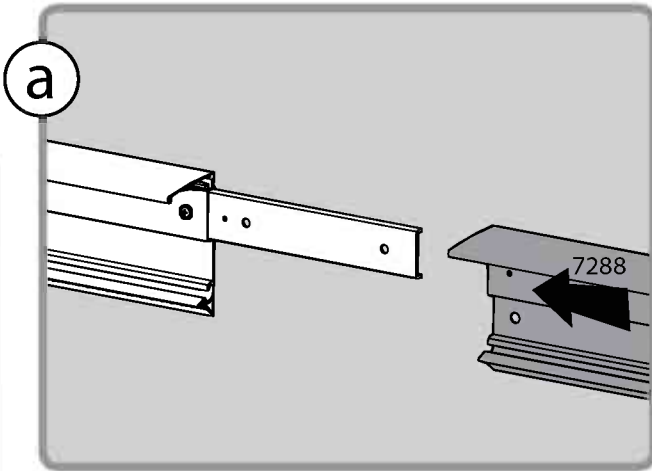
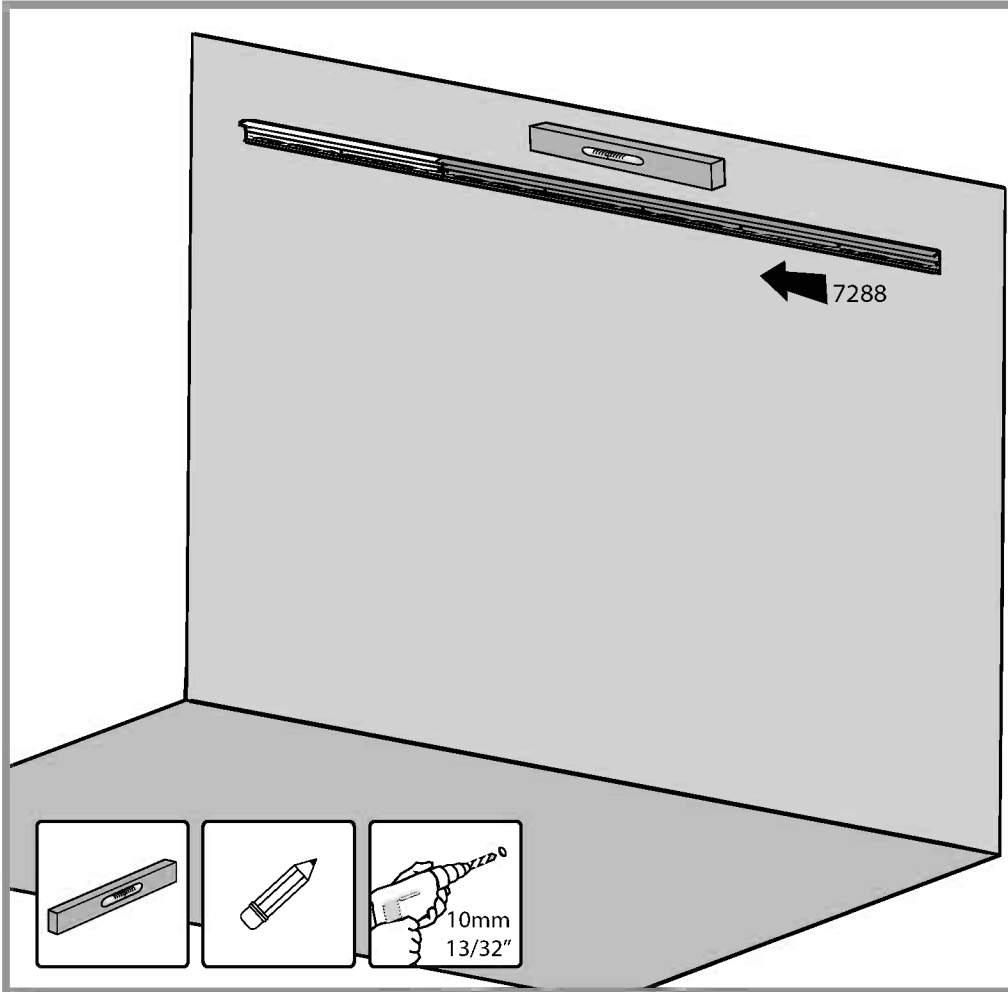
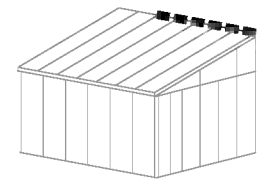
4045 .....



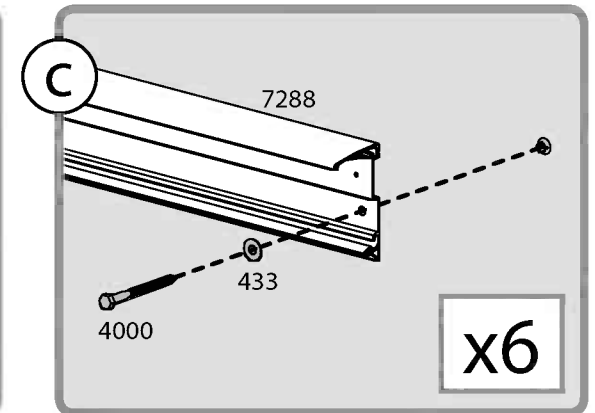
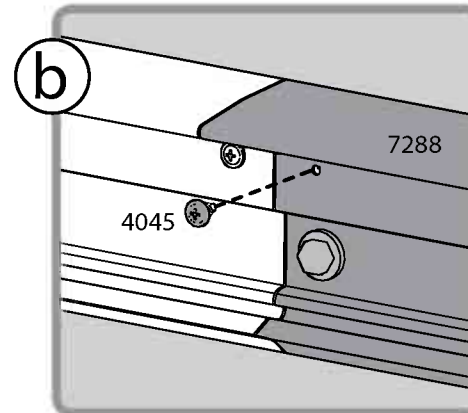
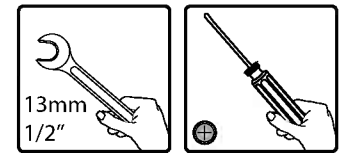
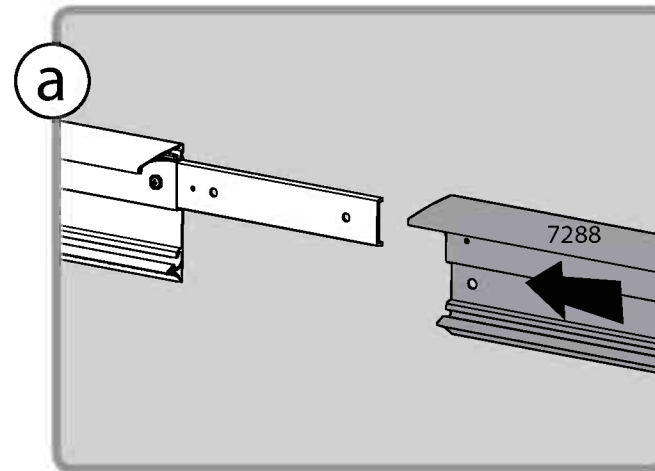
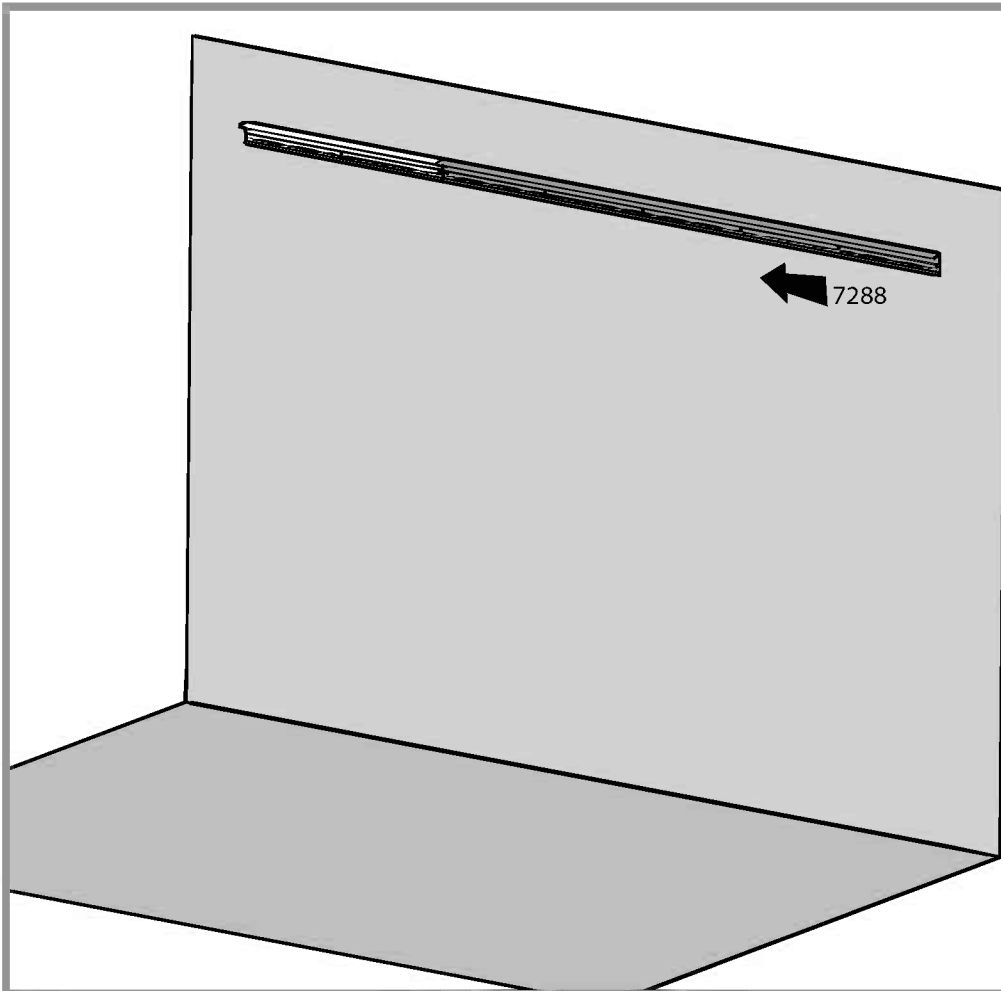
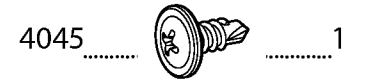
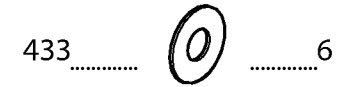
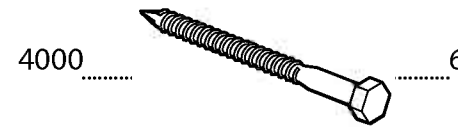
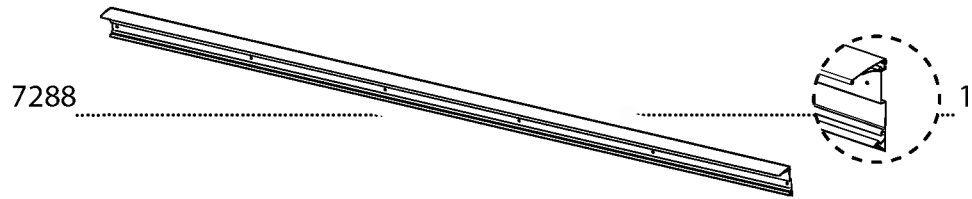
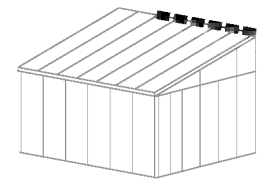
.....1

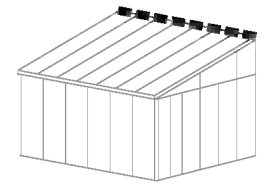


3



4



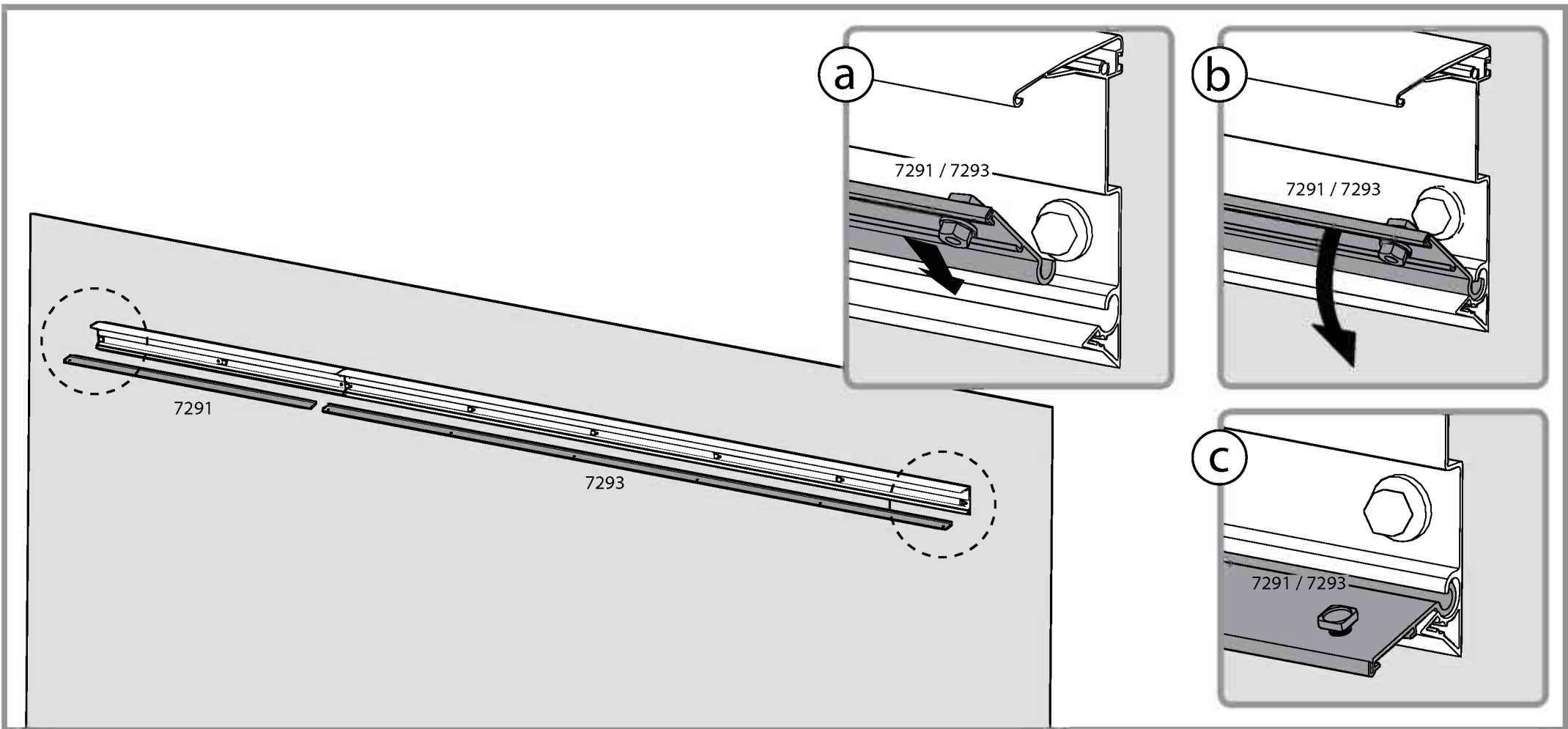
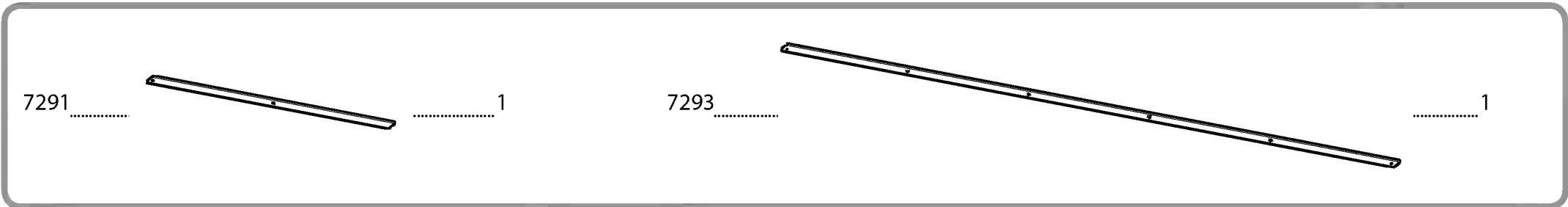
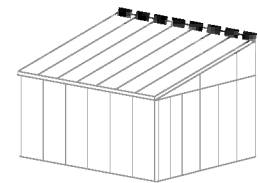


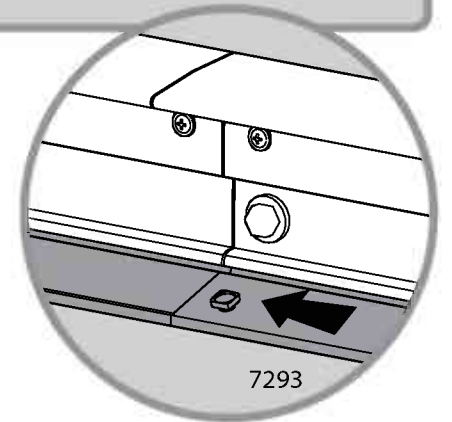
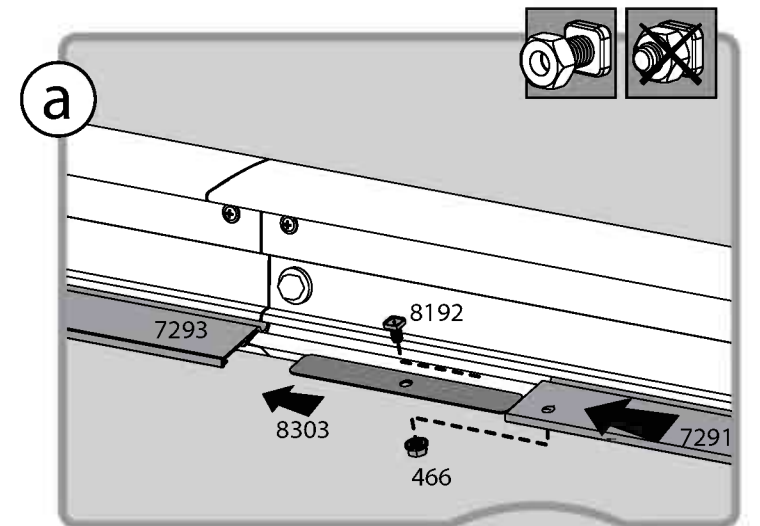
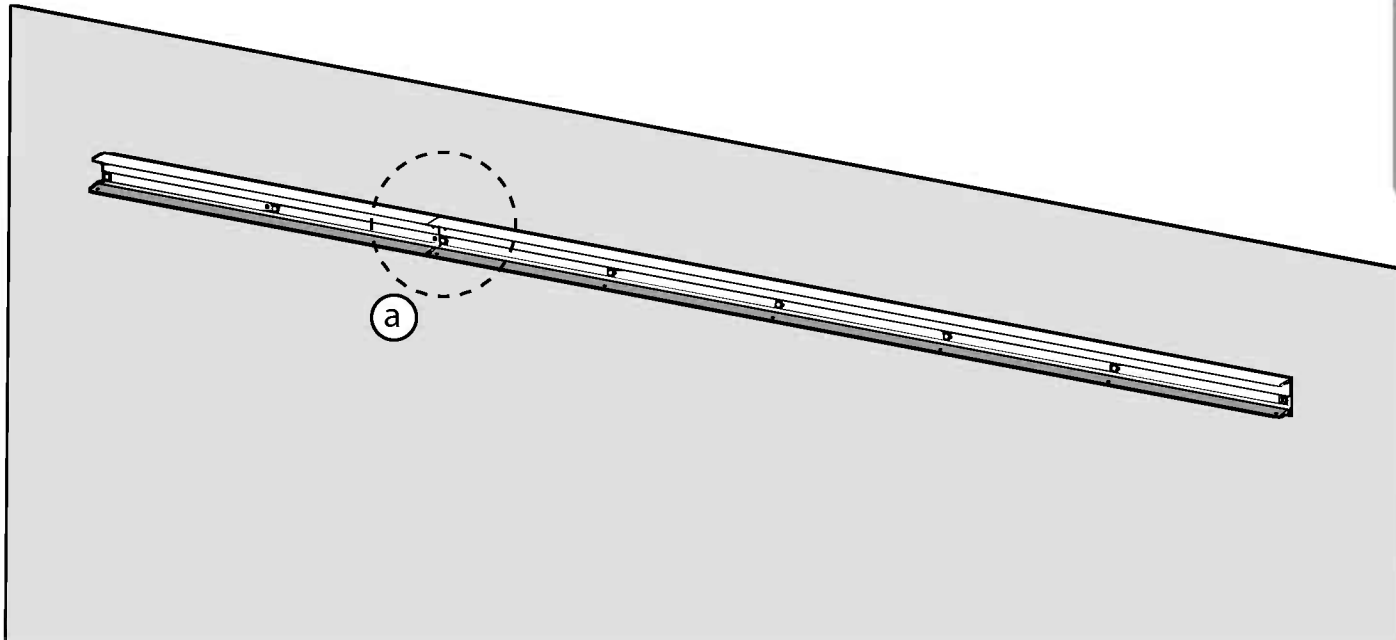
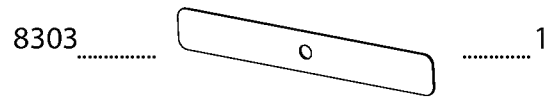
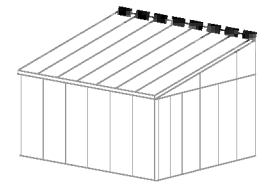
7291 ..... 1

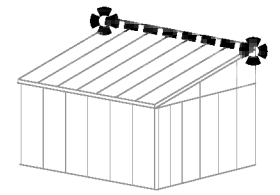
7293 ..... 1

8192 ..... 7

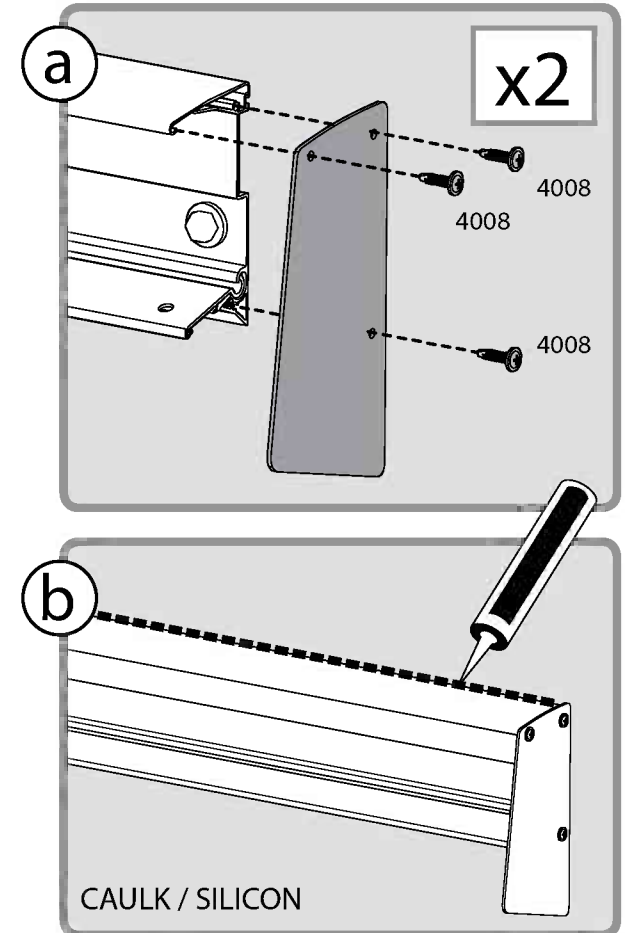
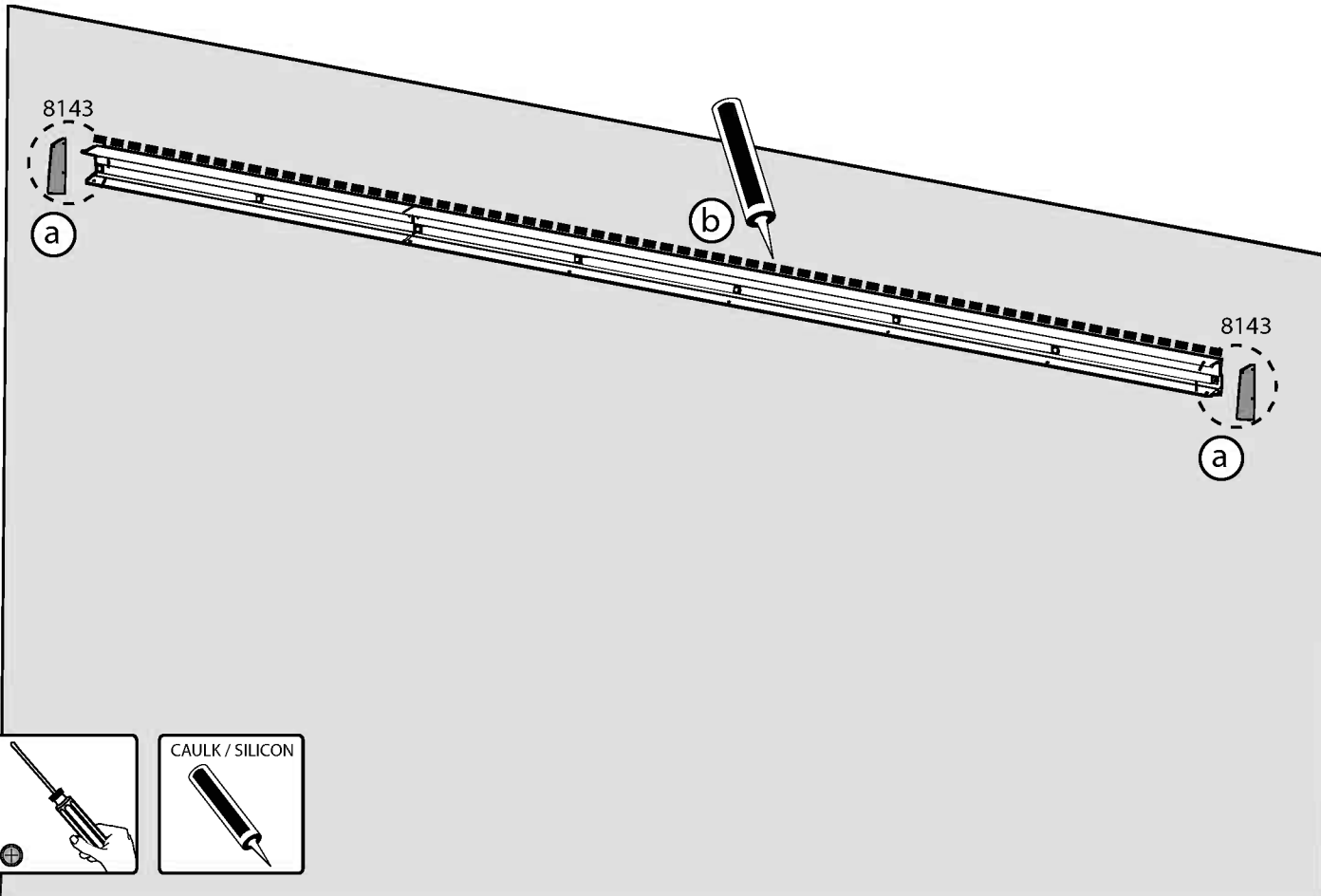
466 ..... 7

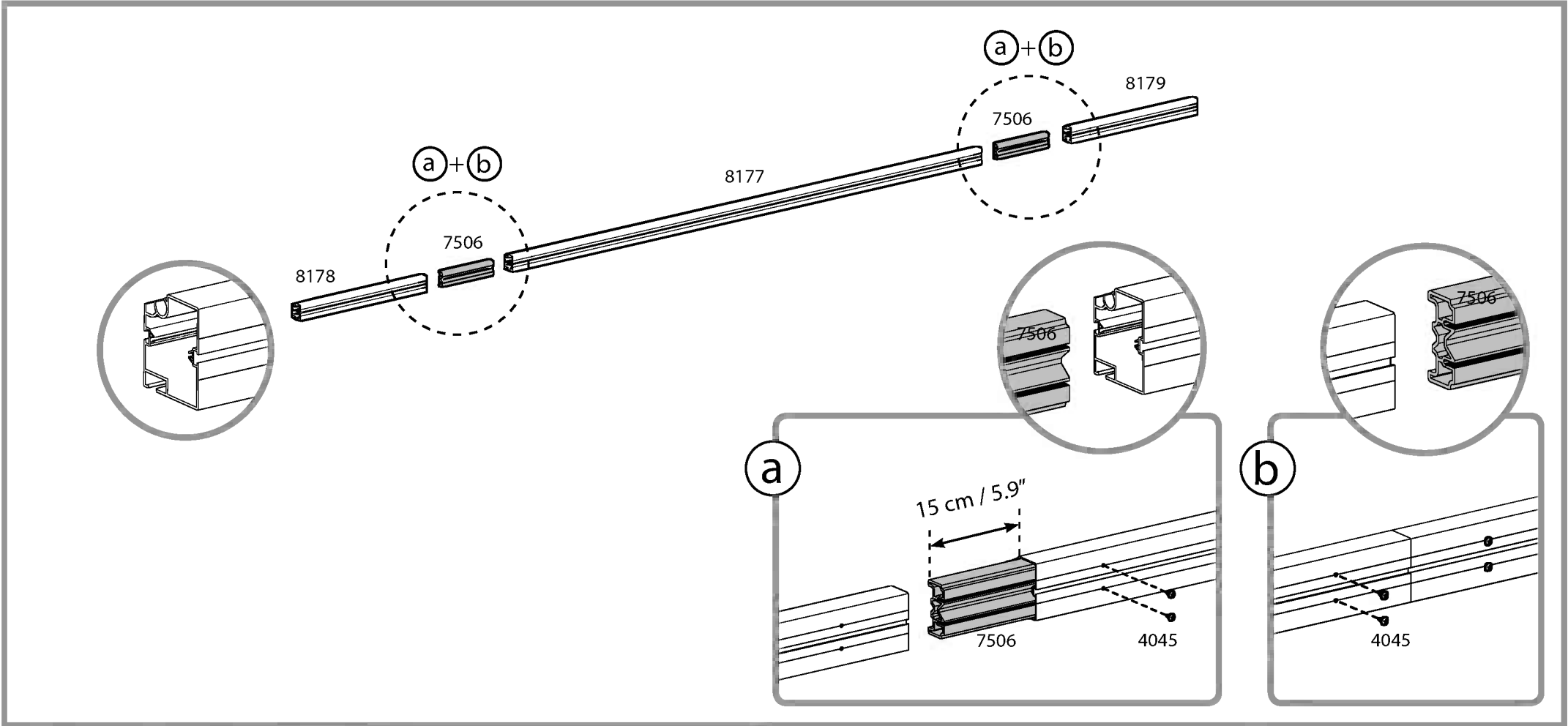
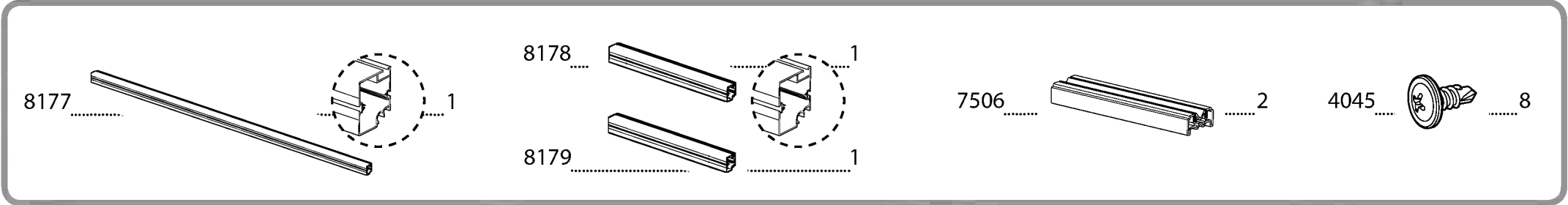
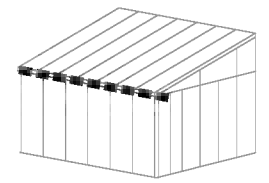




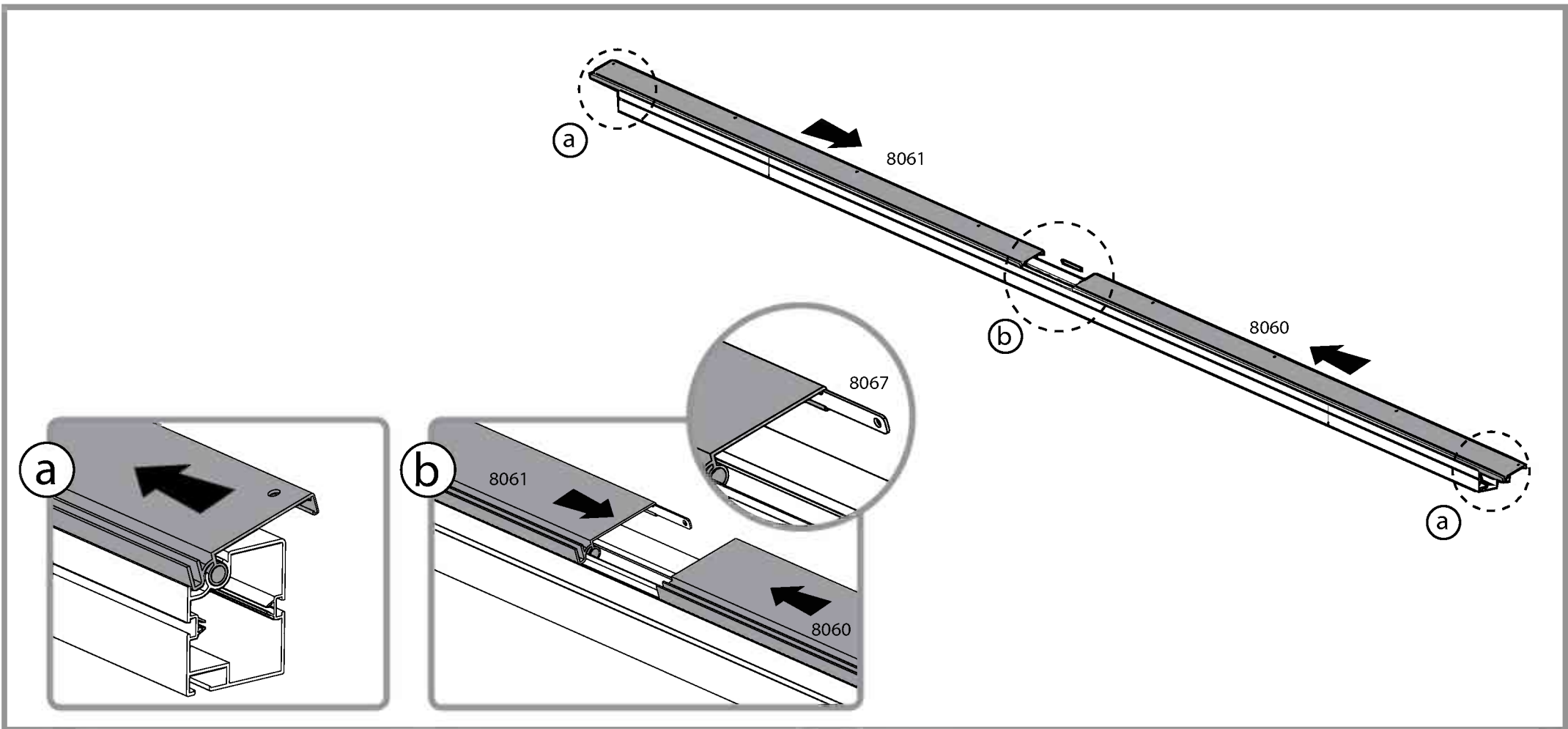
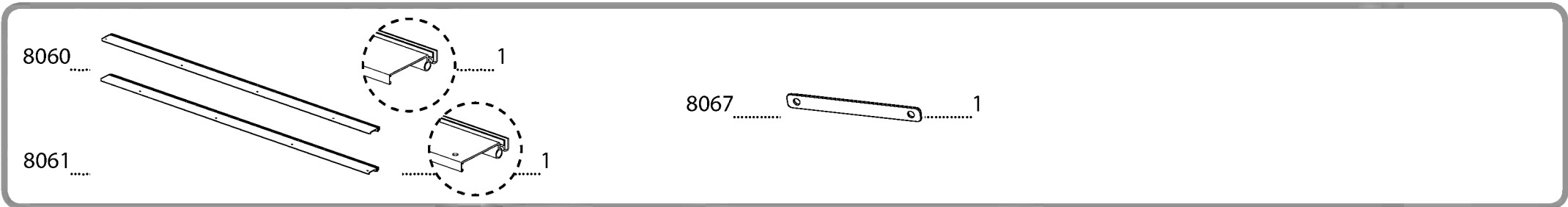
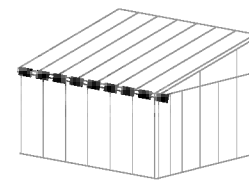


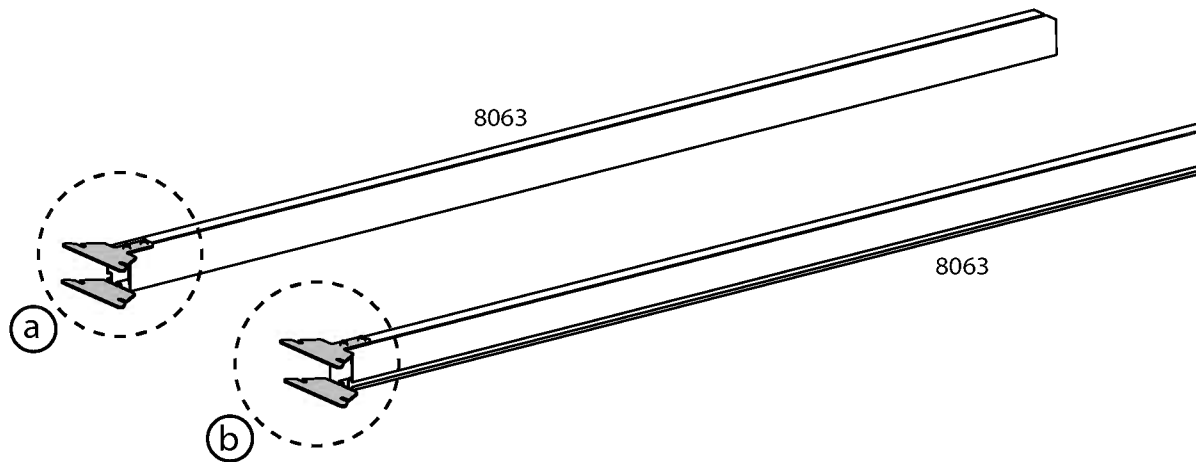
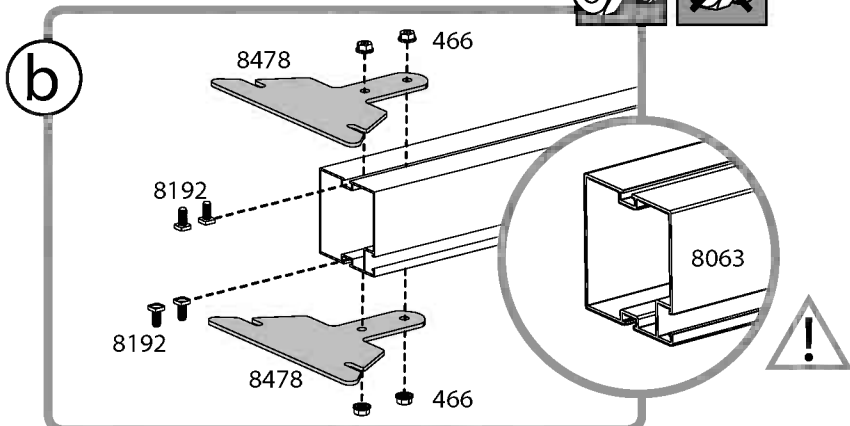
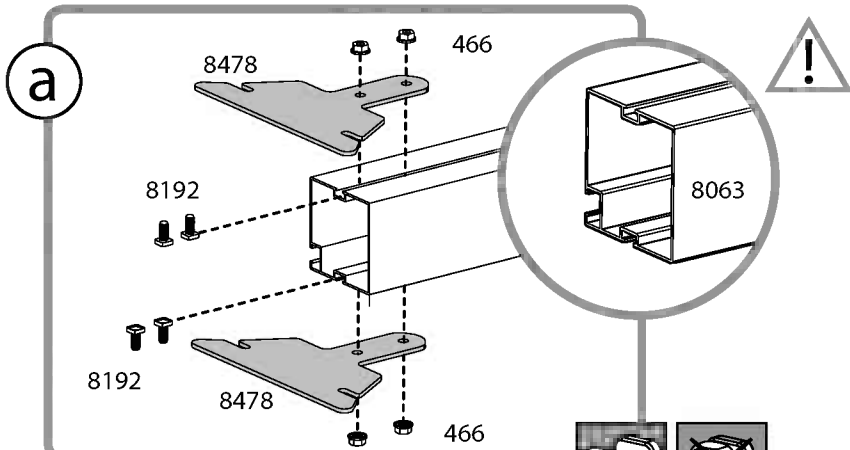
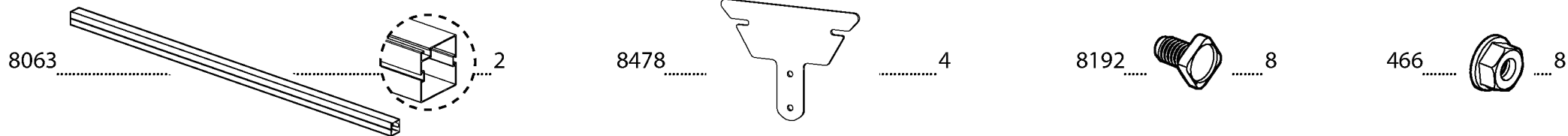
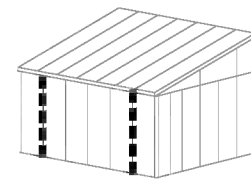
8143 ..... 2      4008 ..... 6

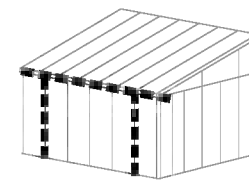






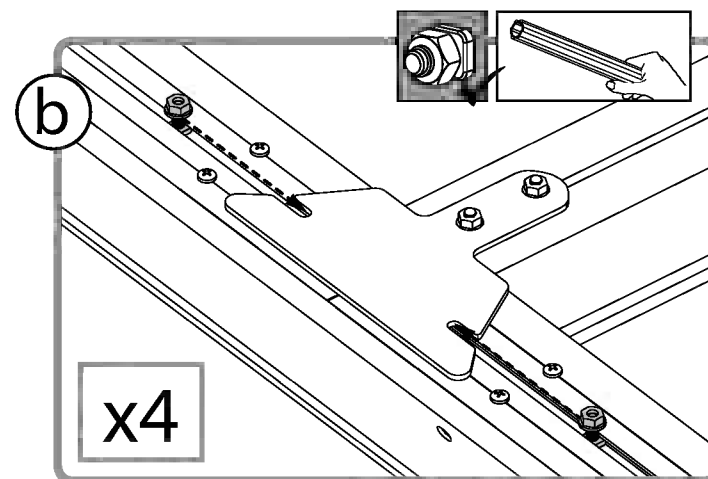
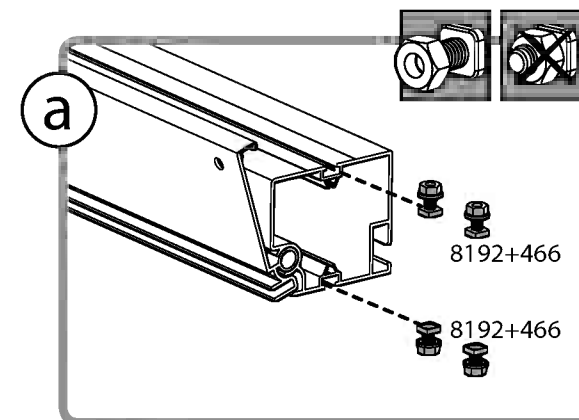
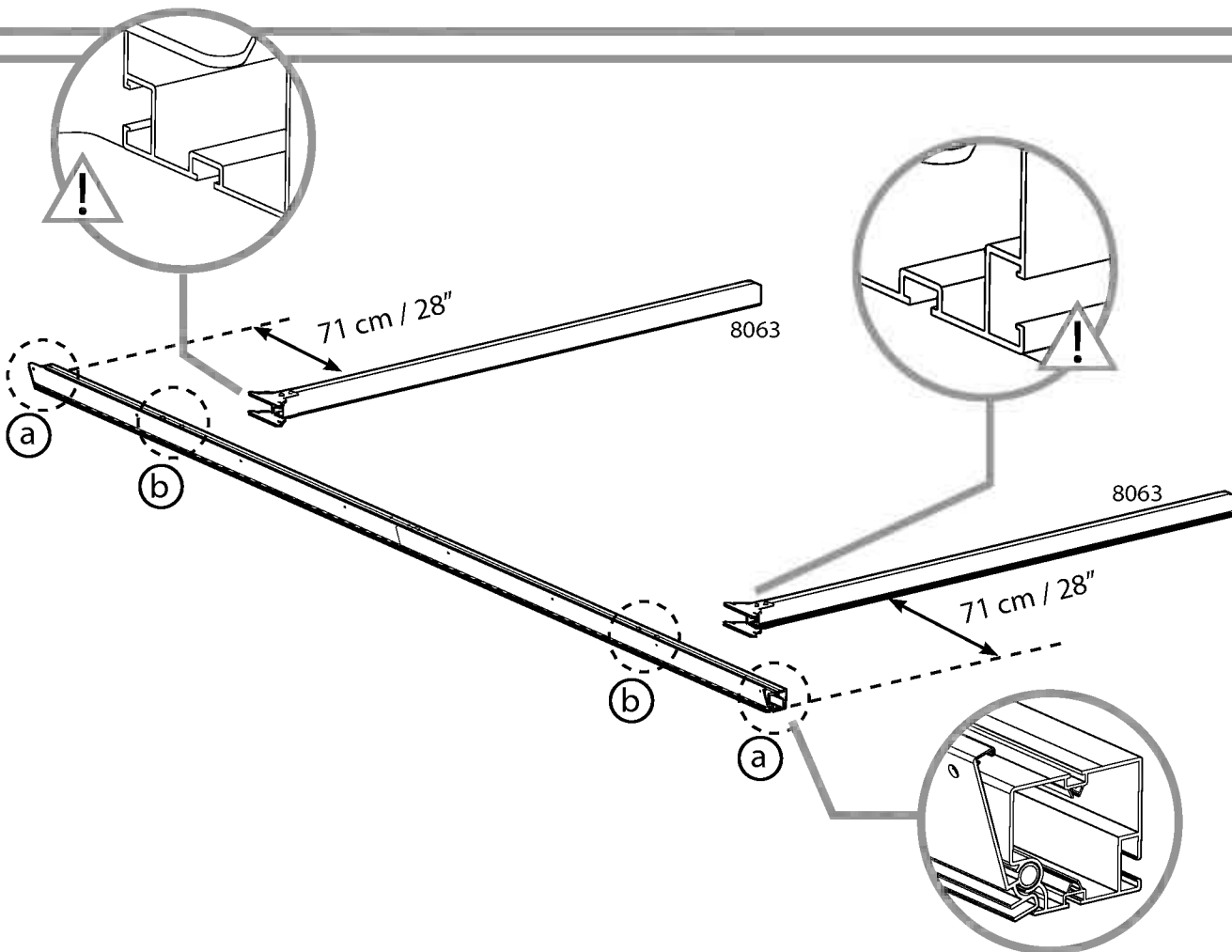


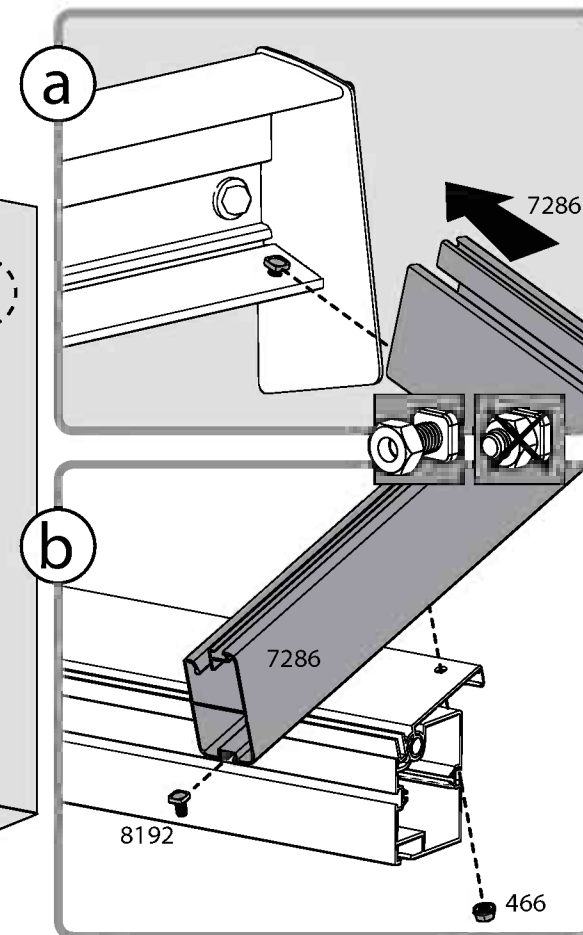
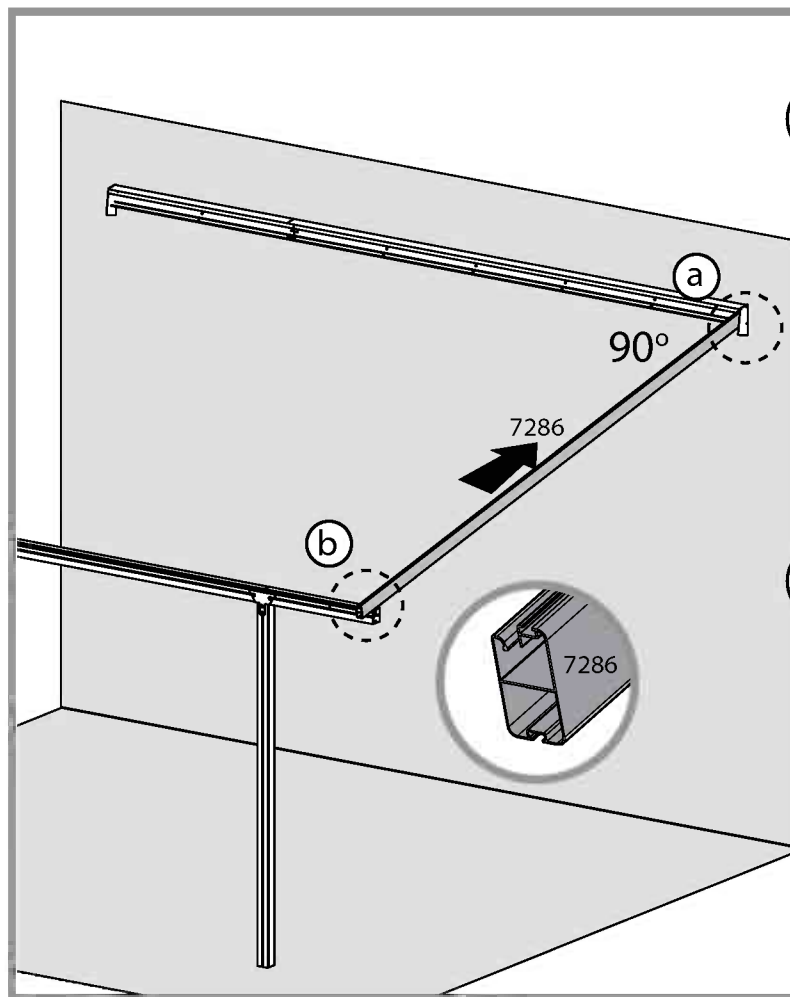
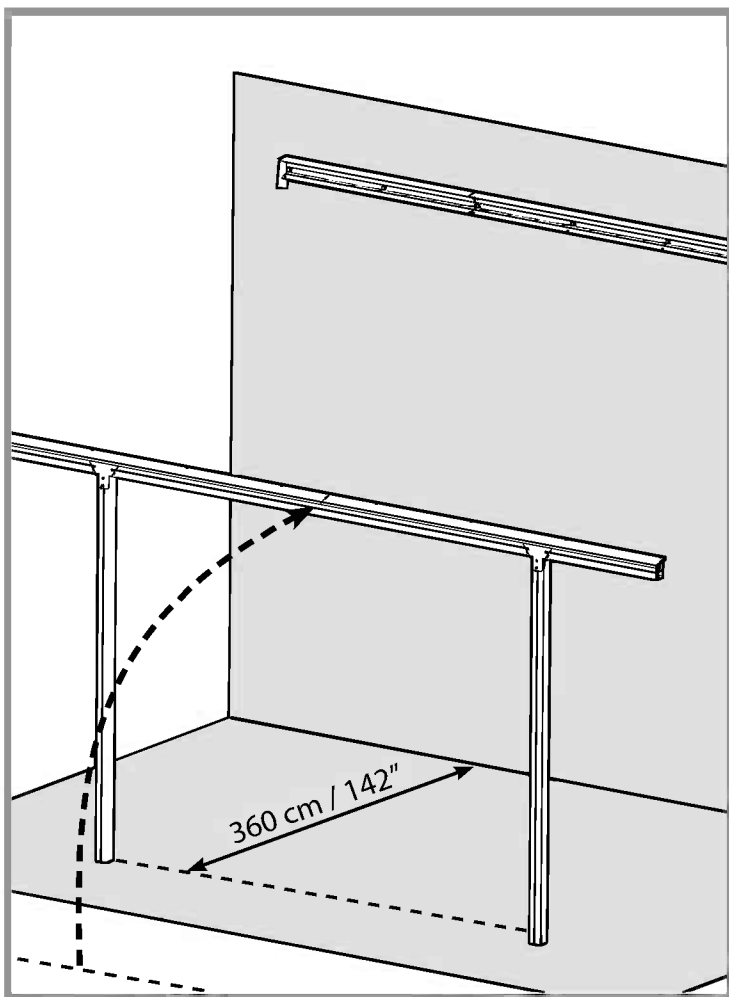
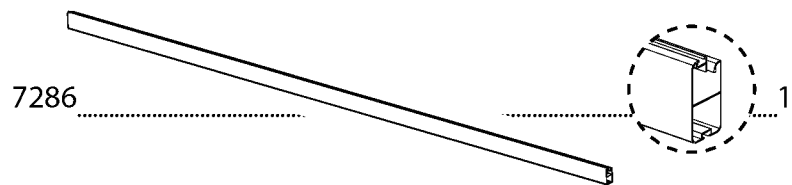
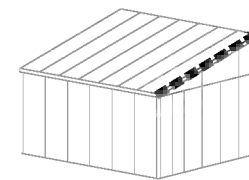


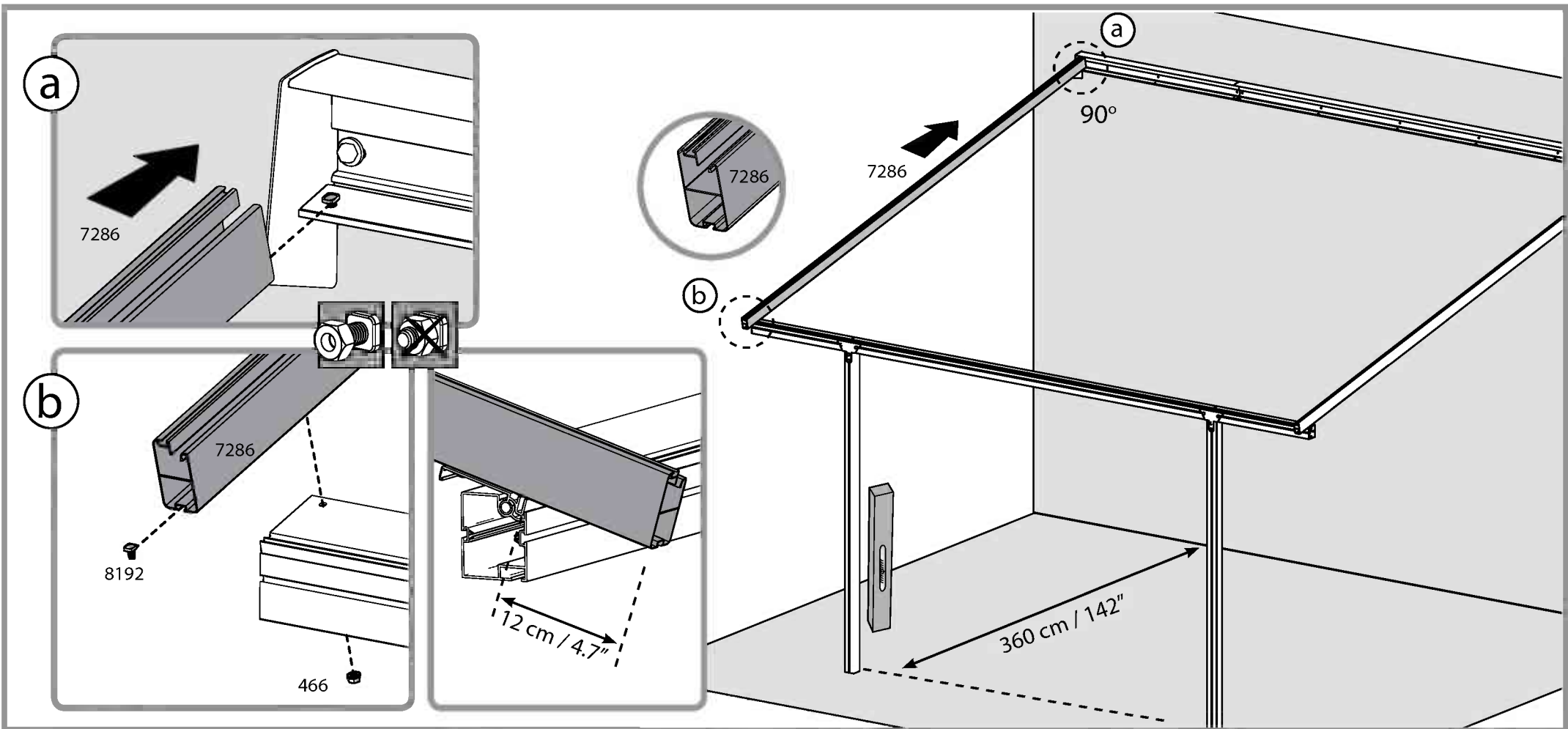
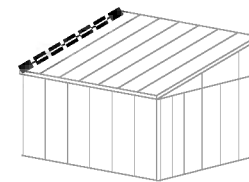


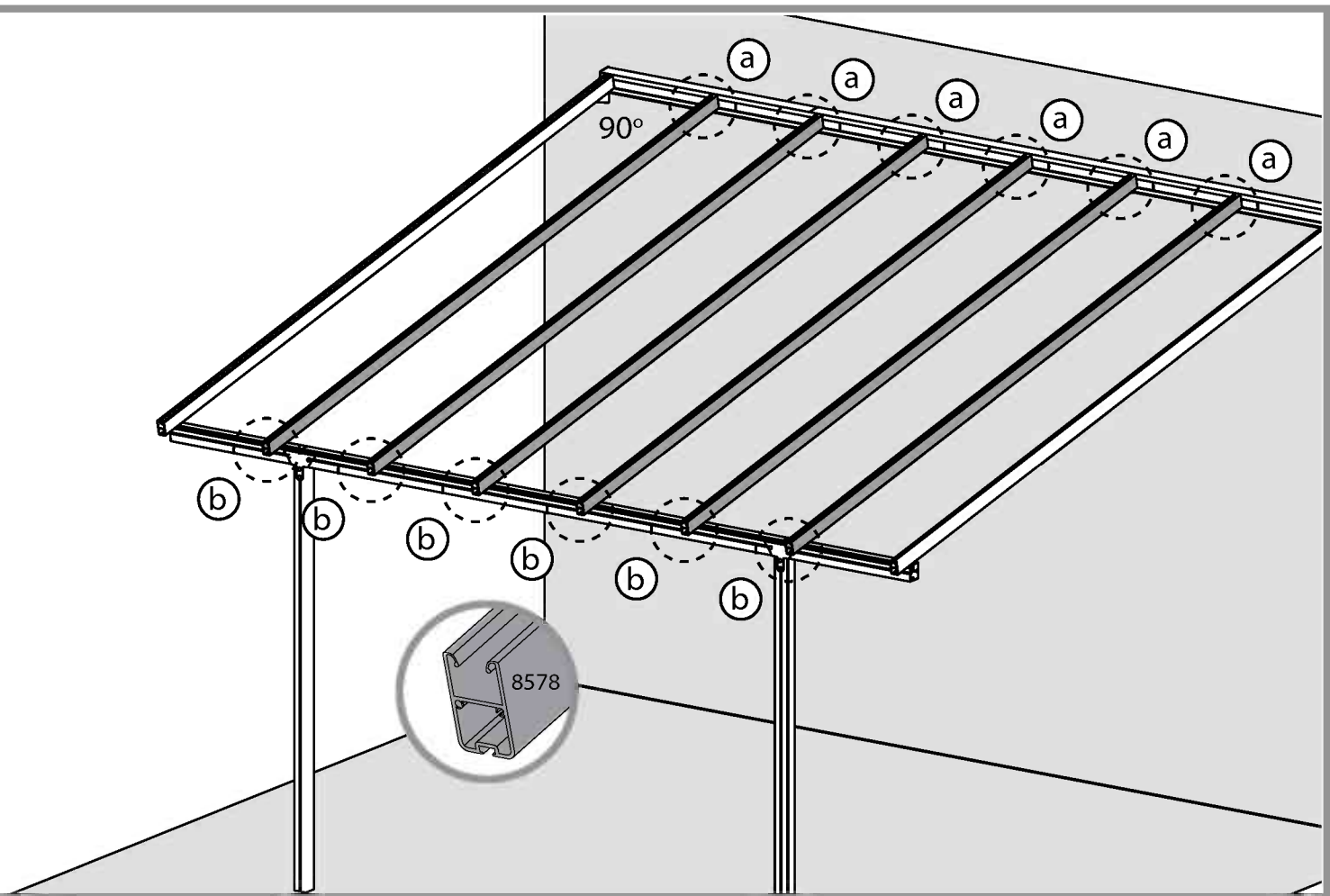
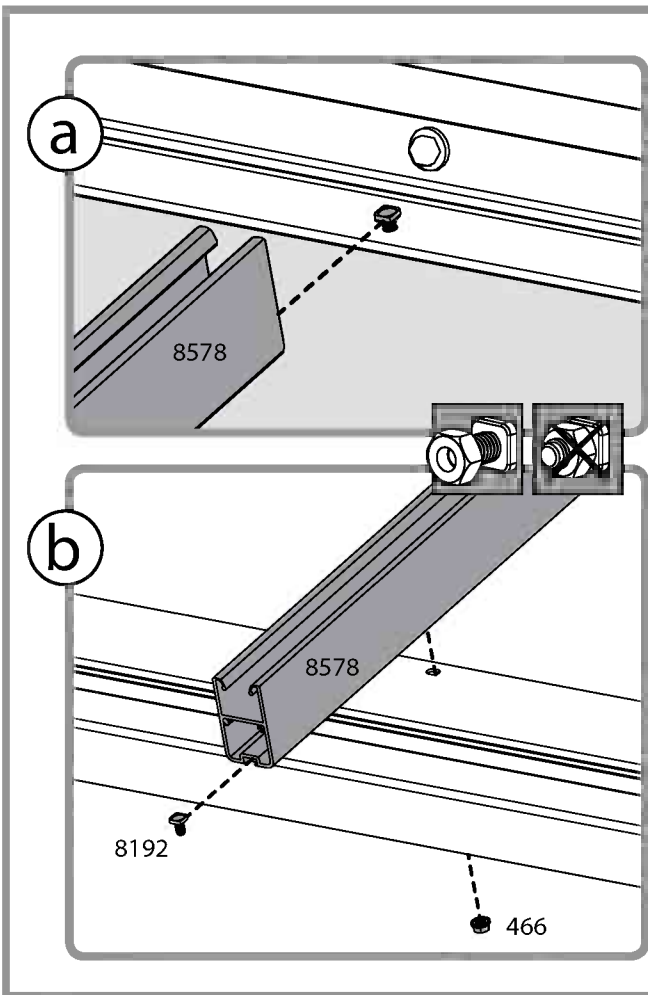
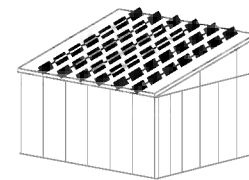
8192..... 8

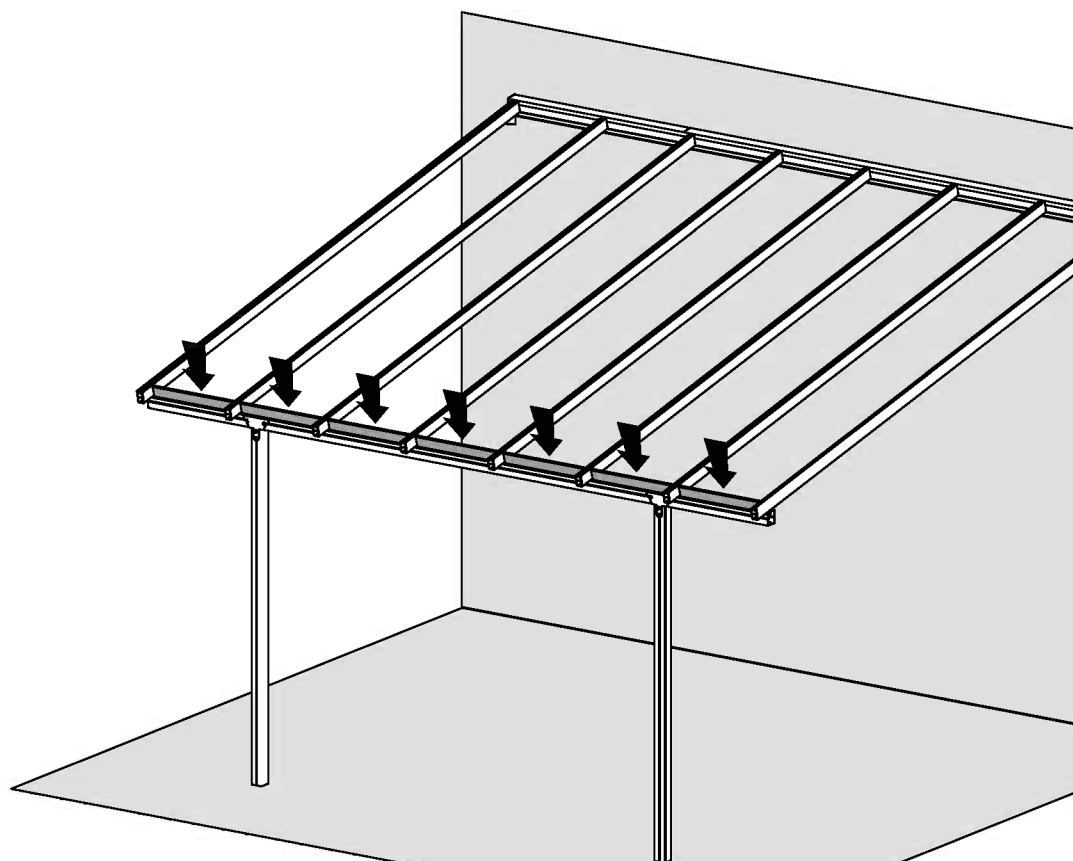
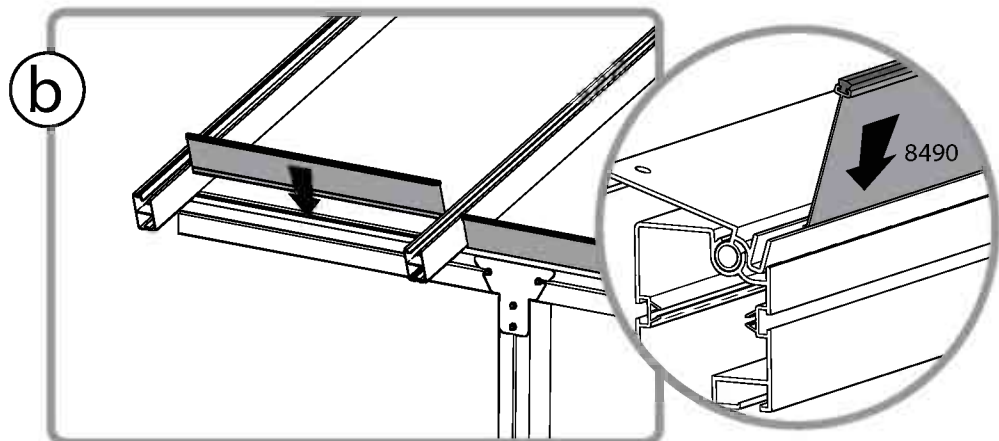
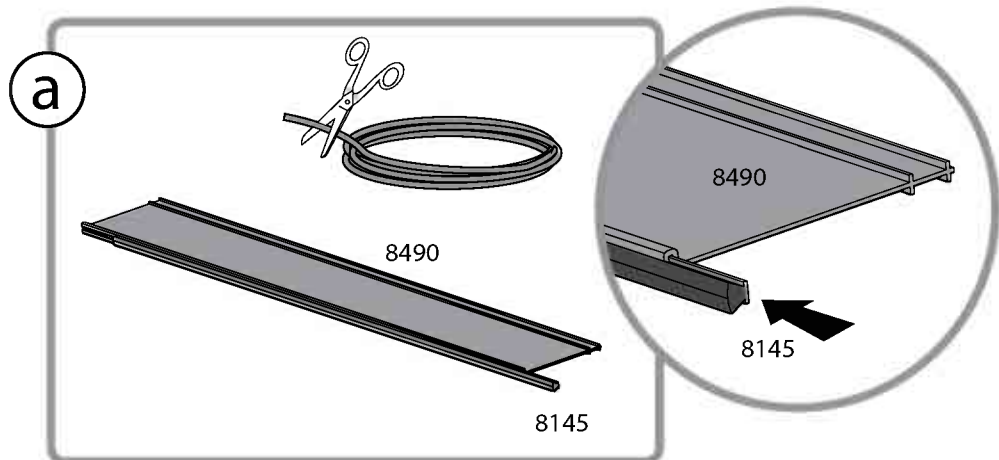
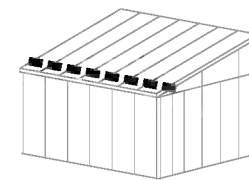
466..... 8

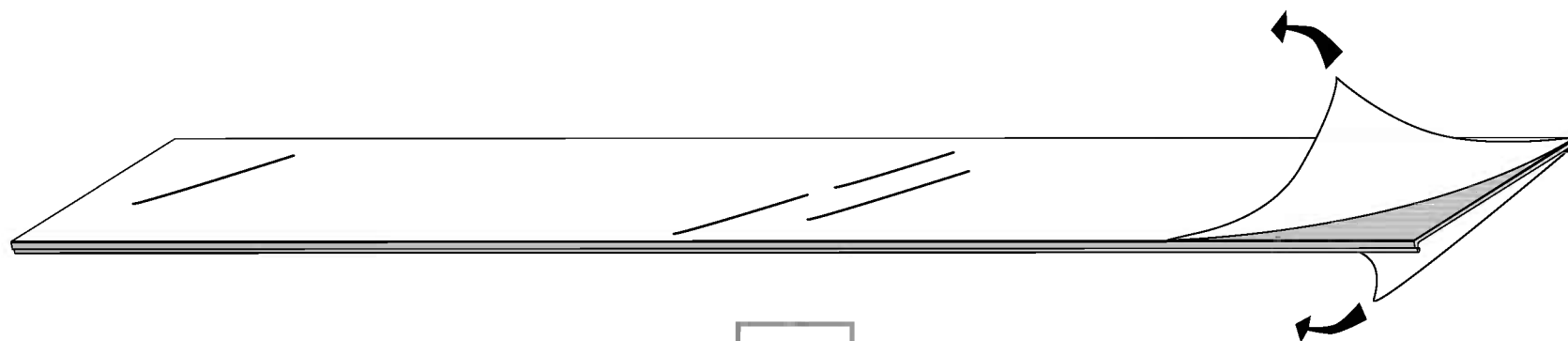
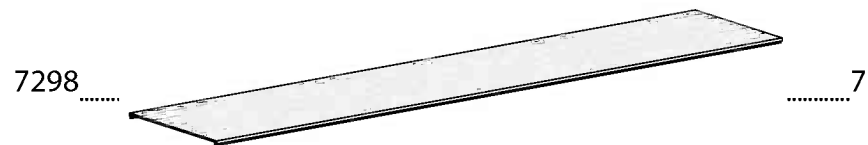
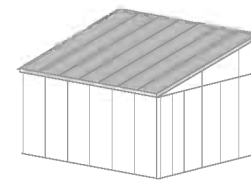






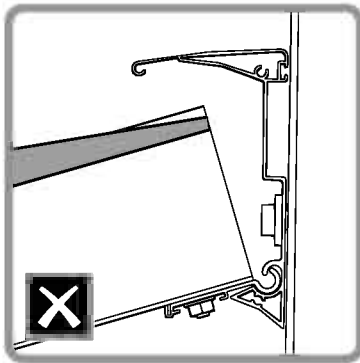
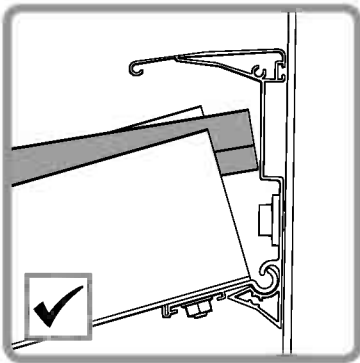
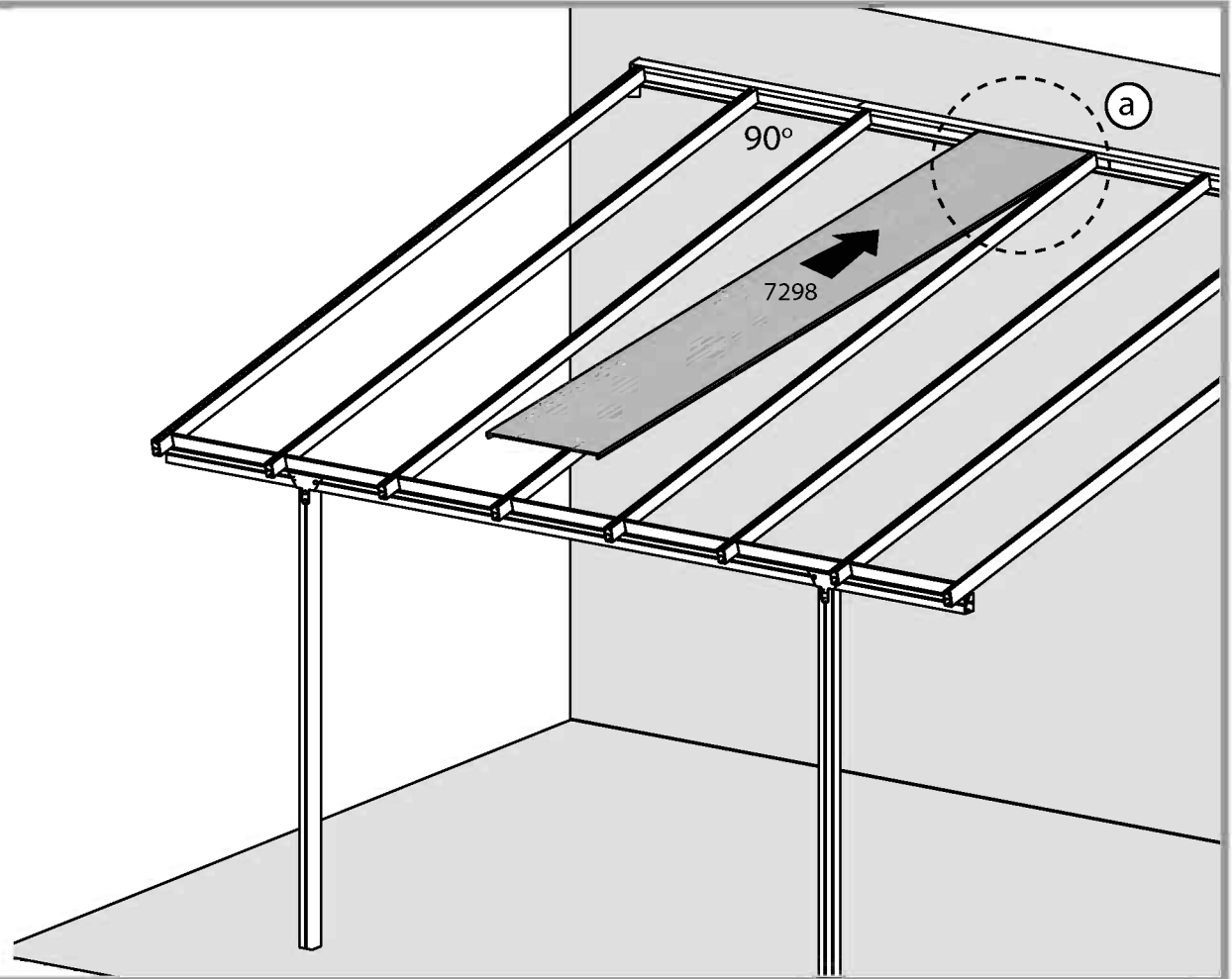
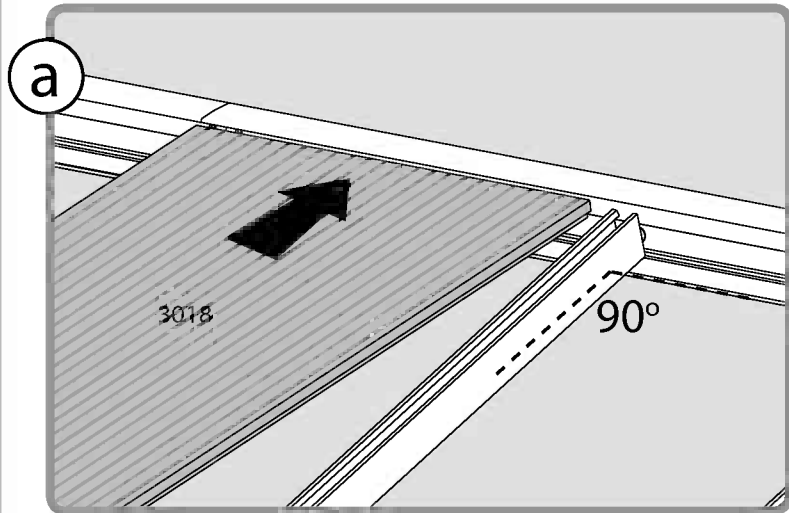
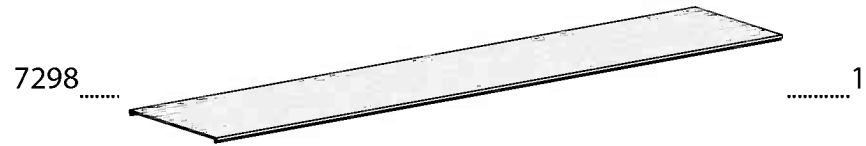
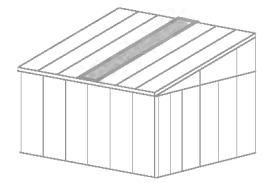


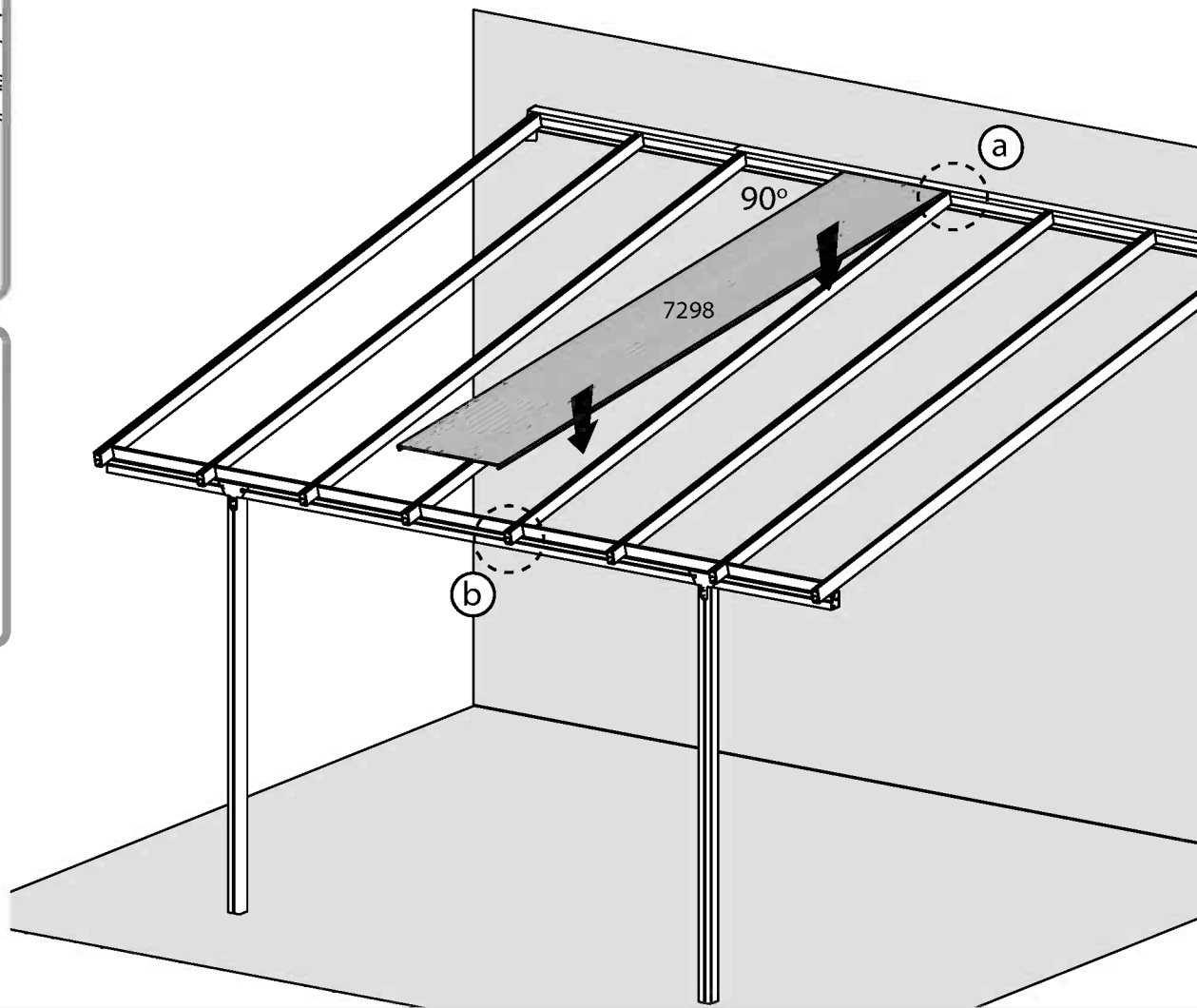
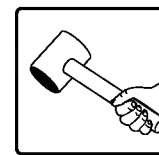
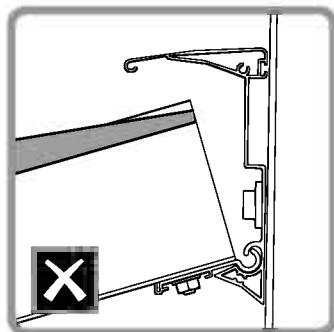
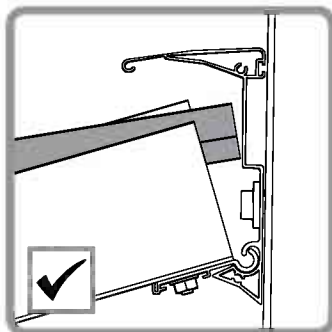
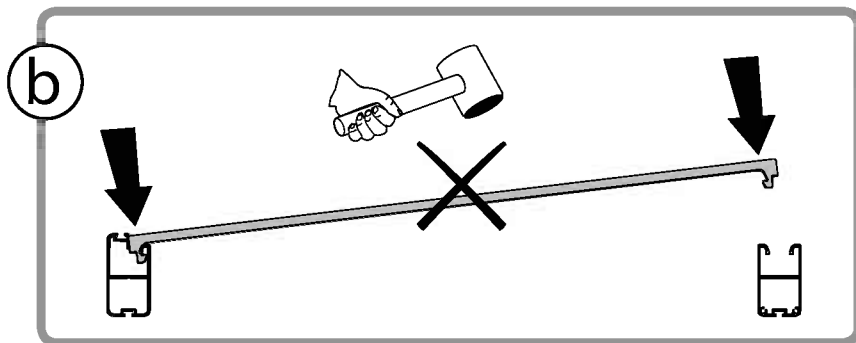
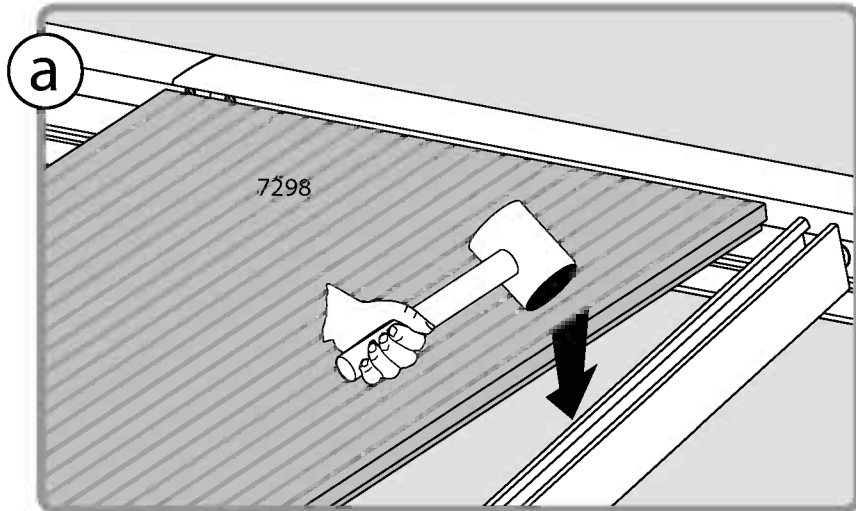
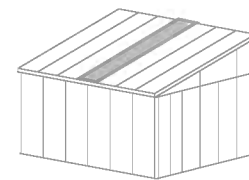


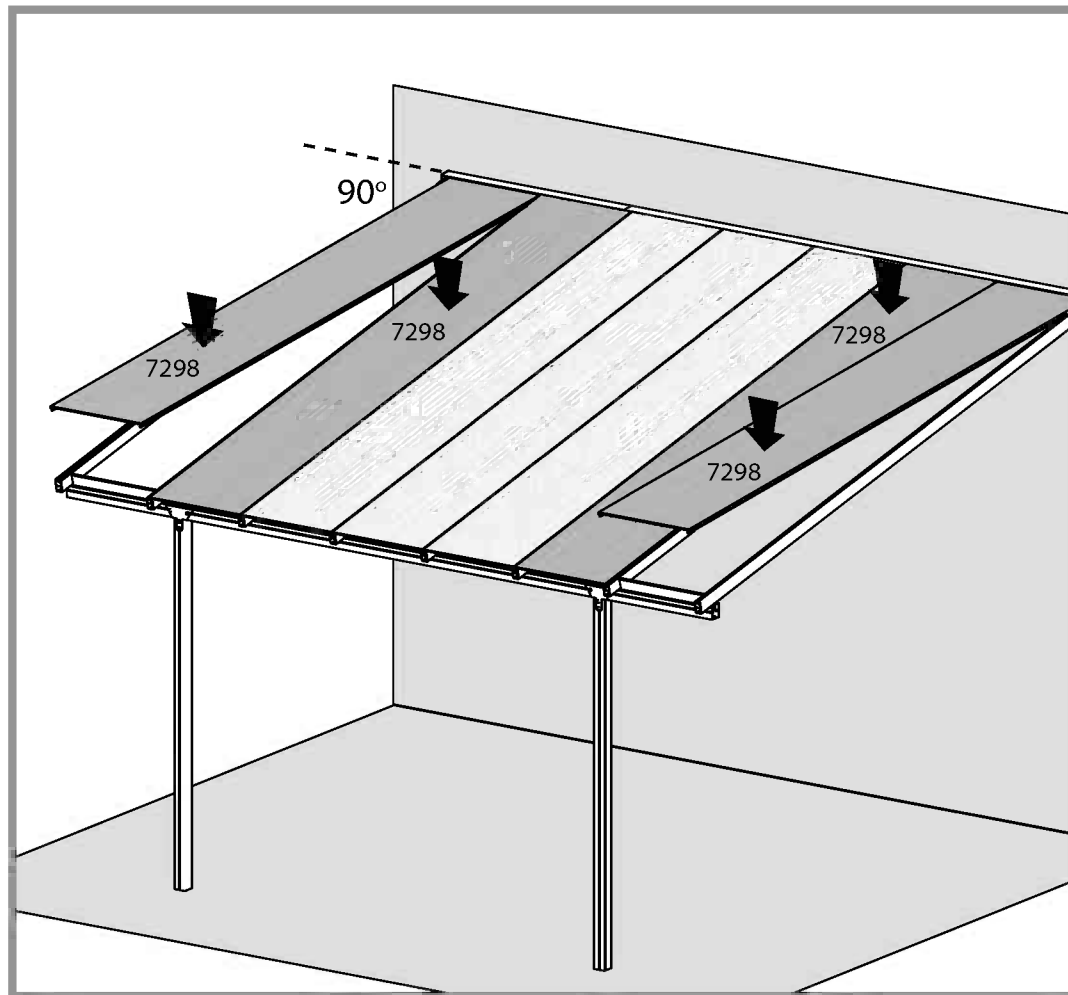
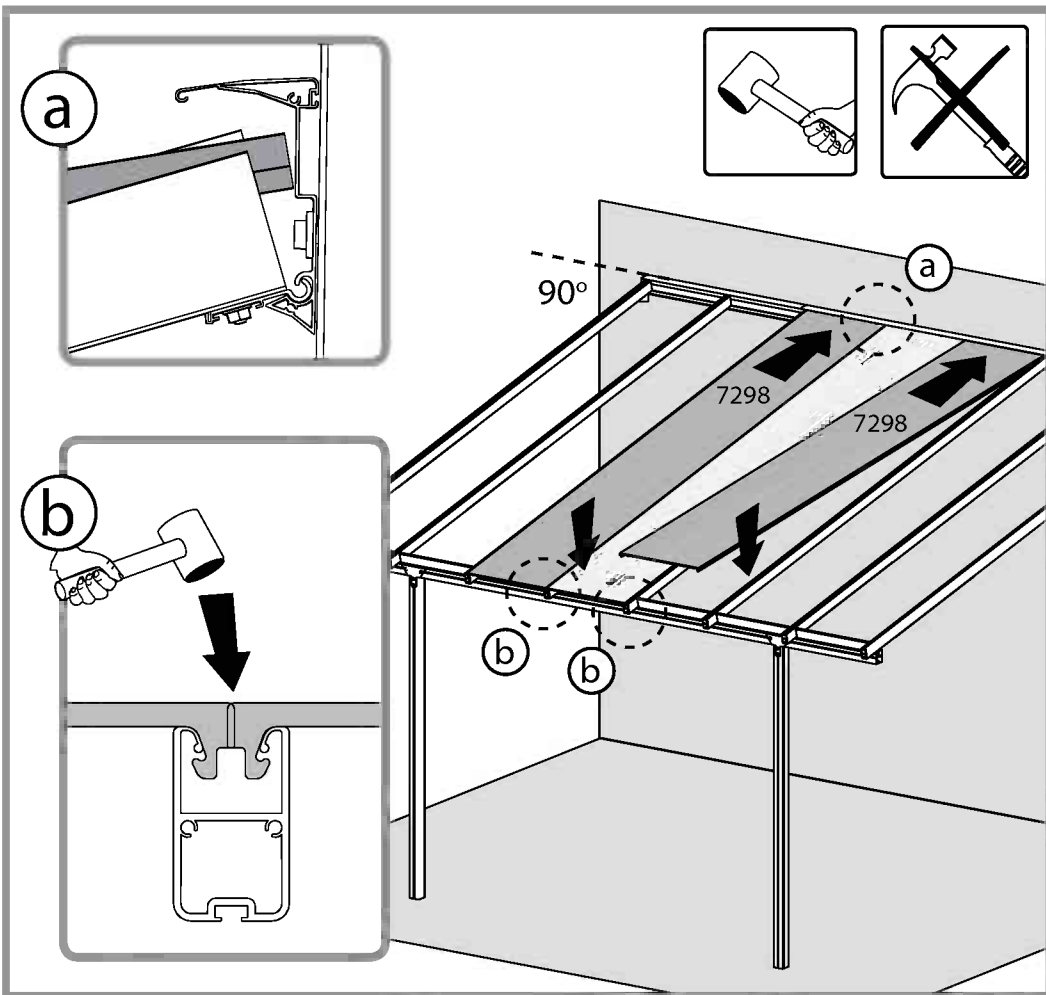
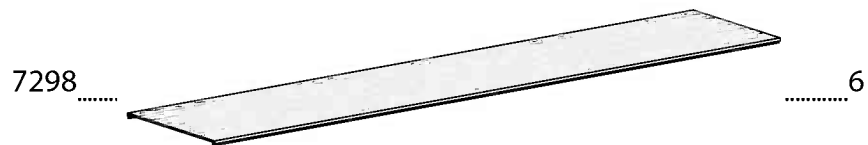
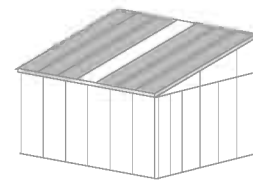


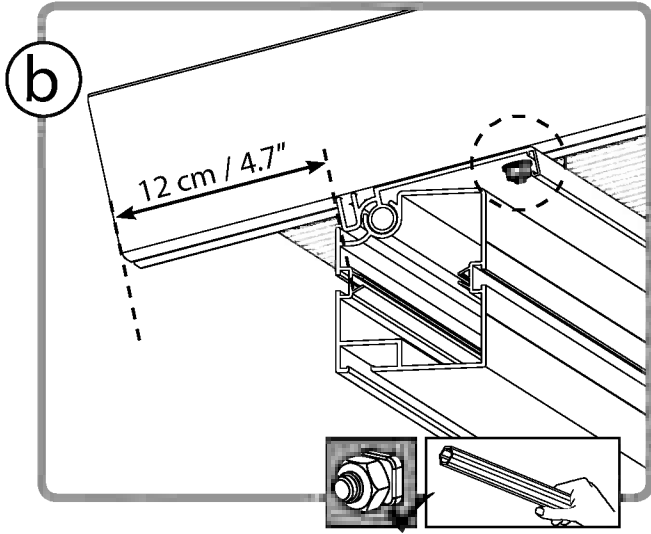
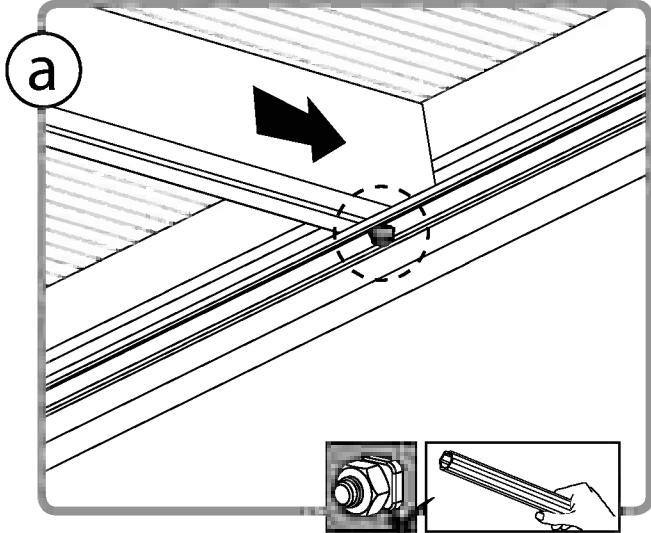
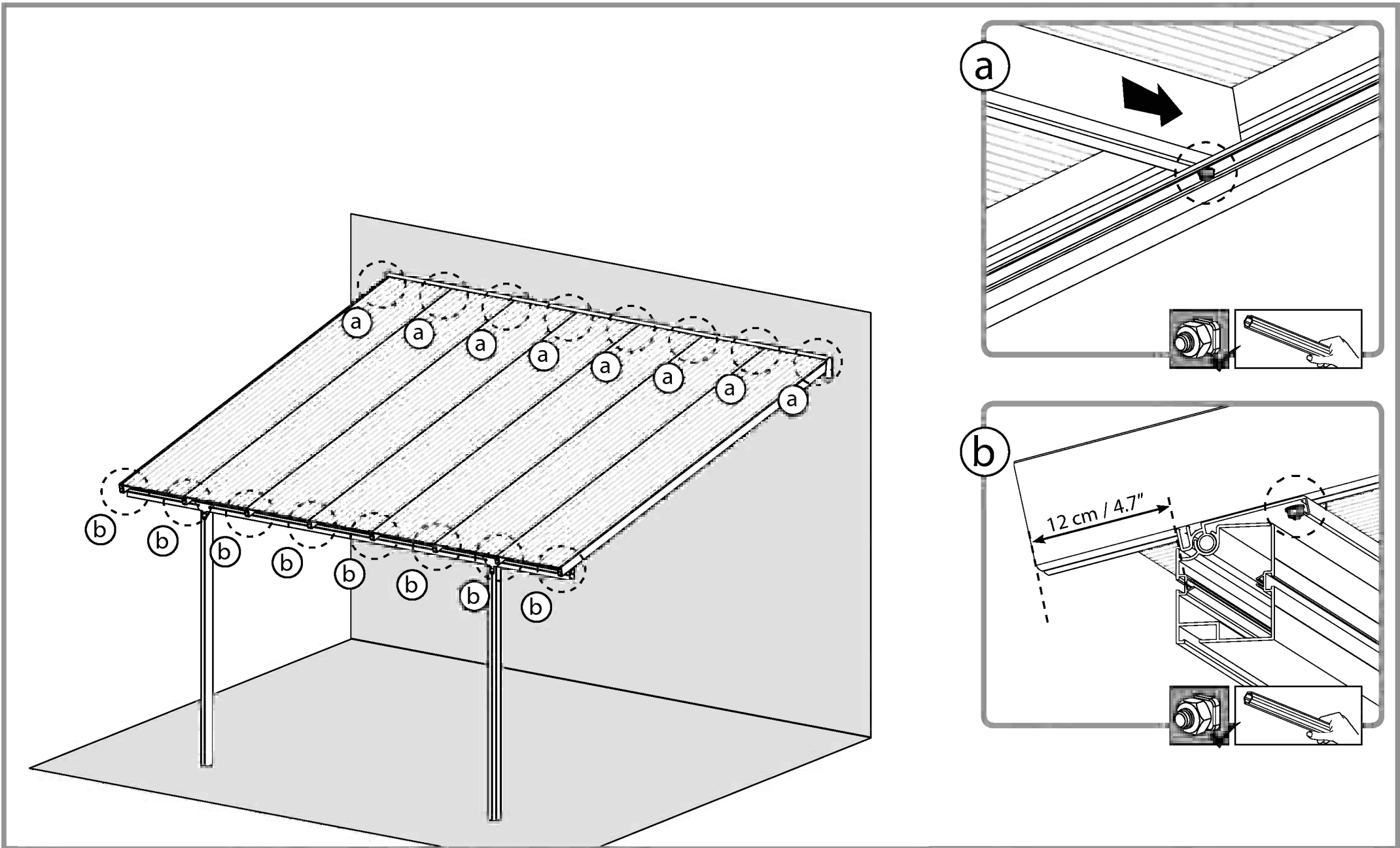
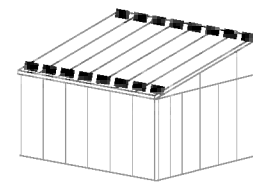
x7

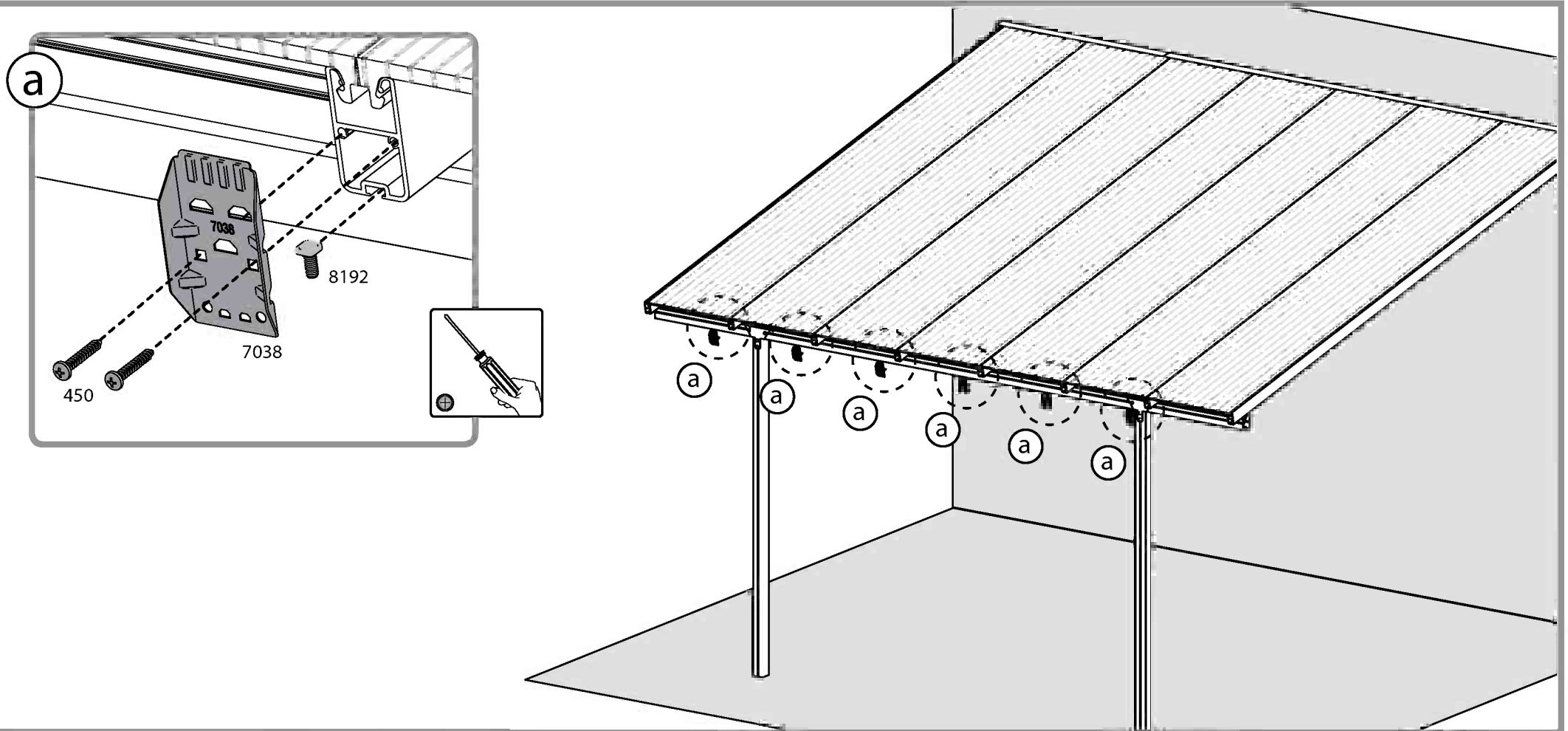
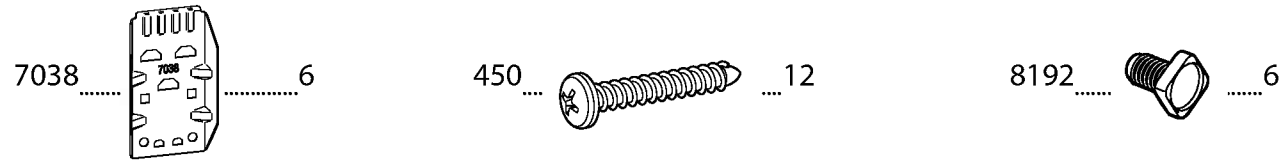
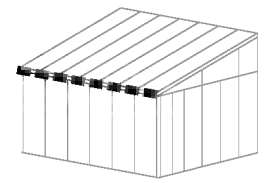


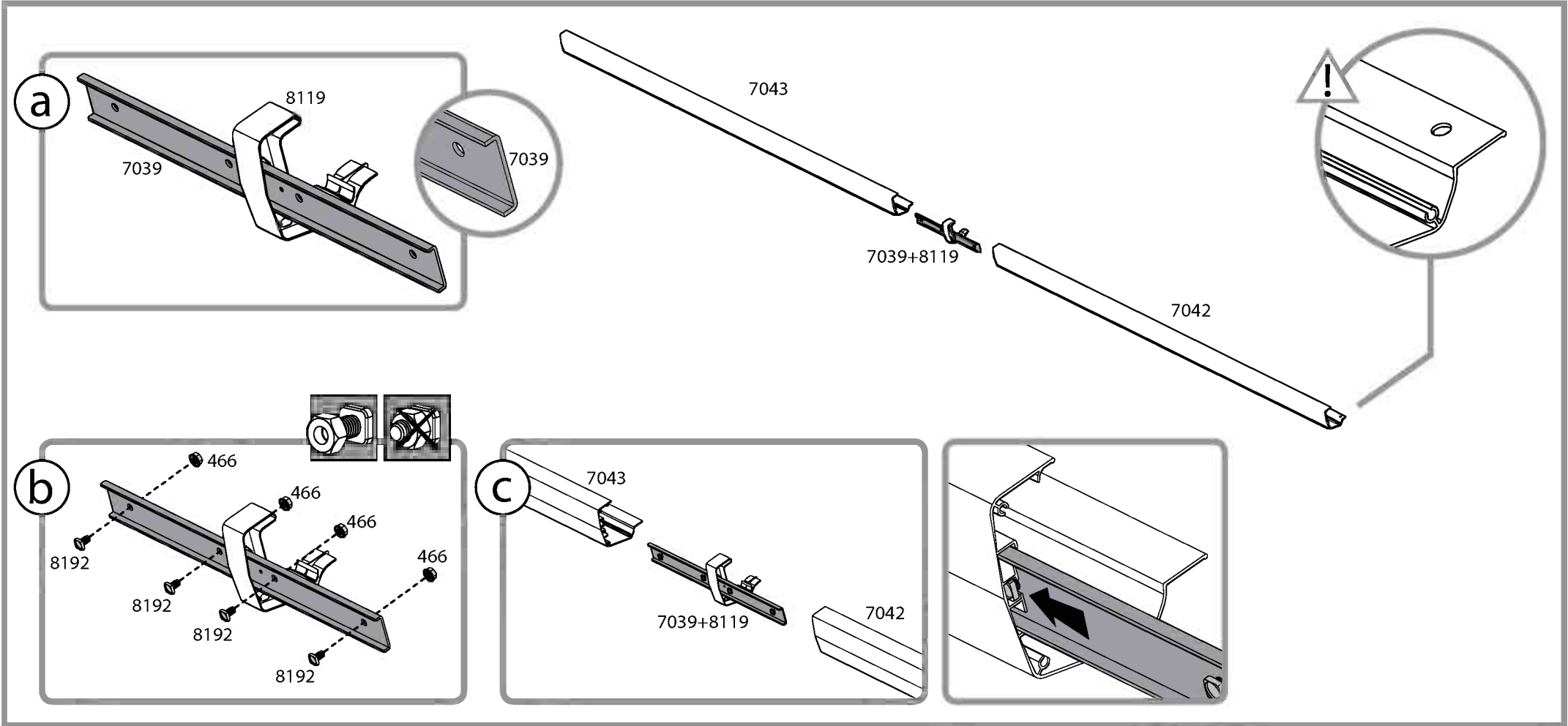
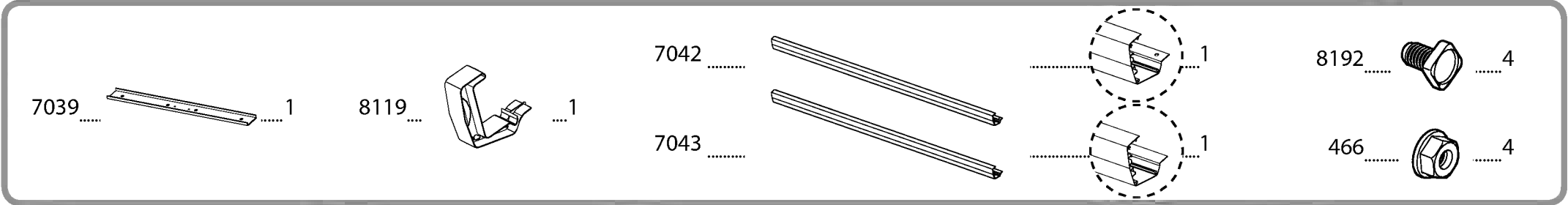
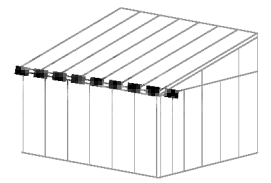


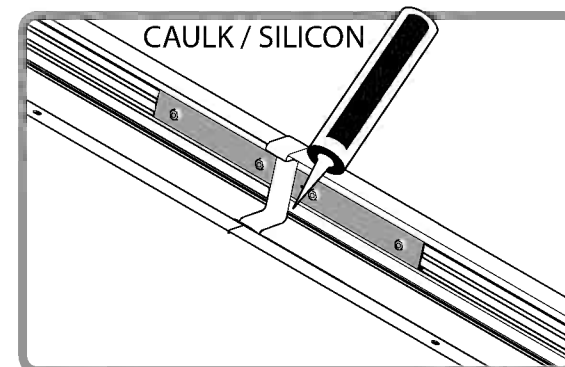
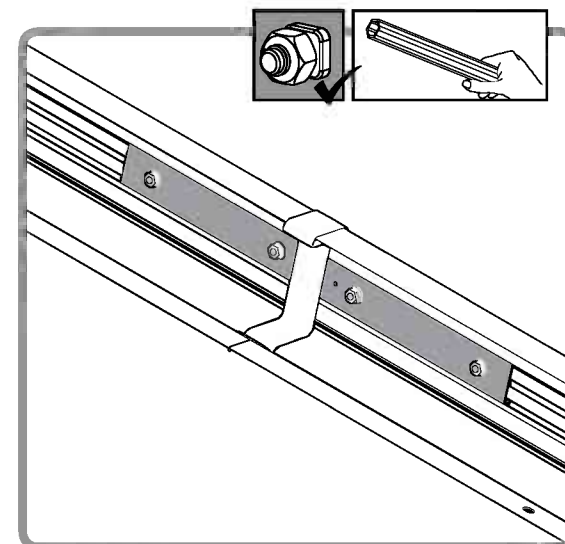
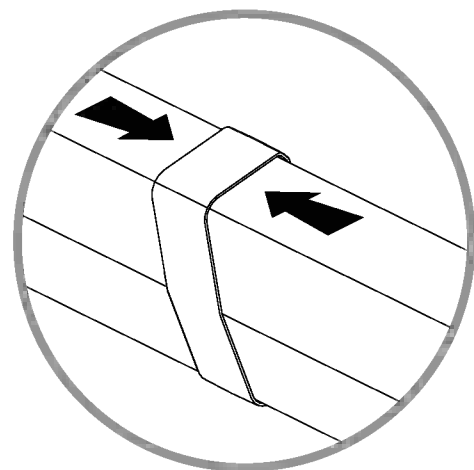
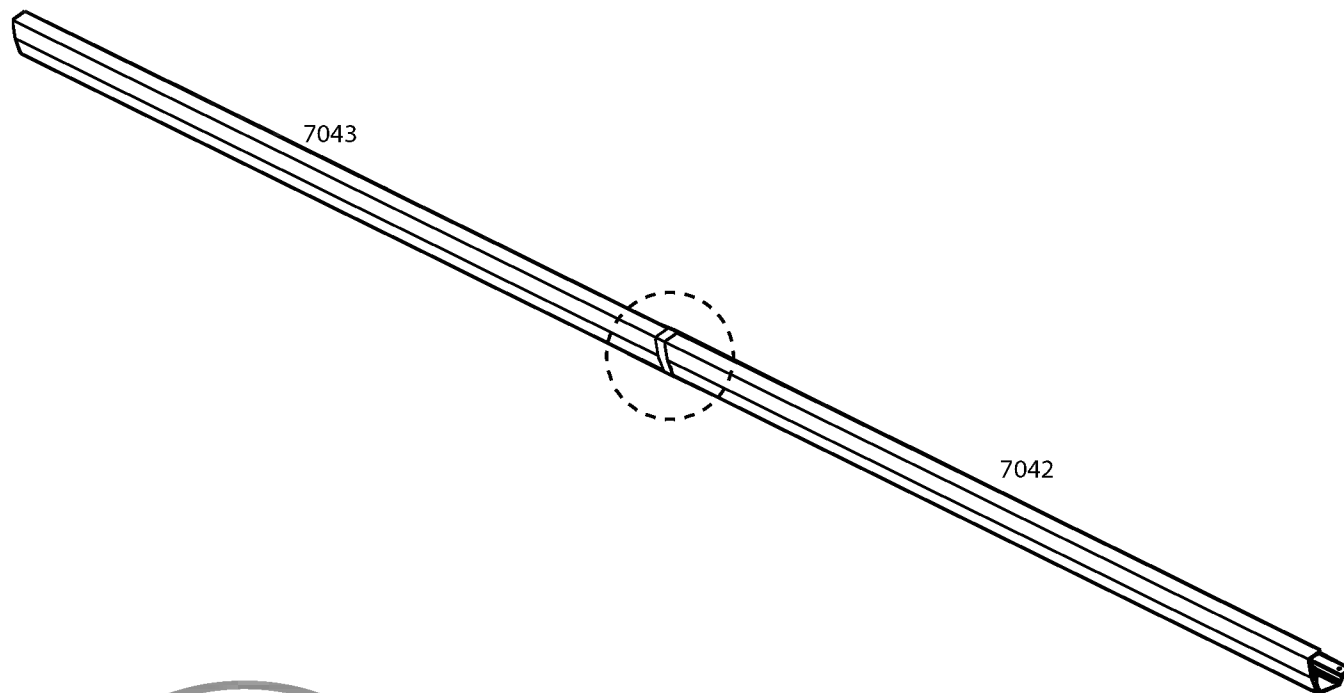
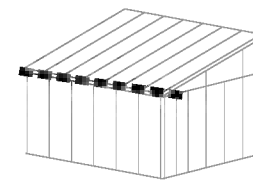


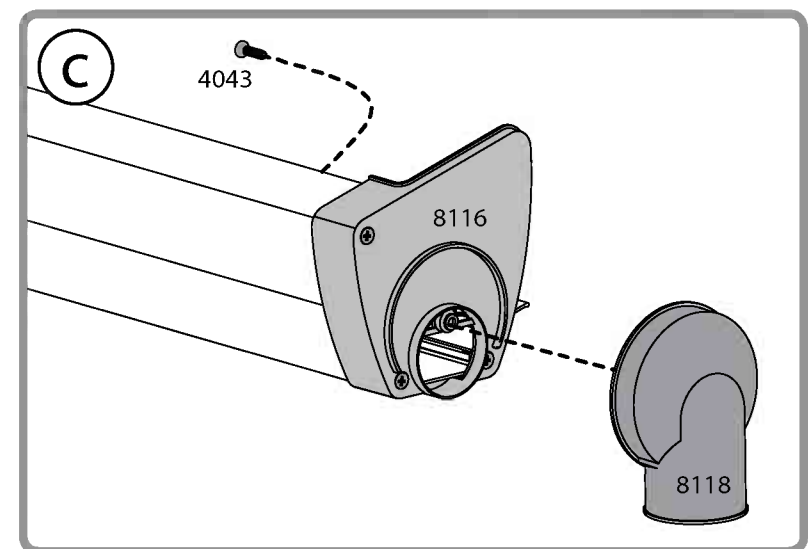
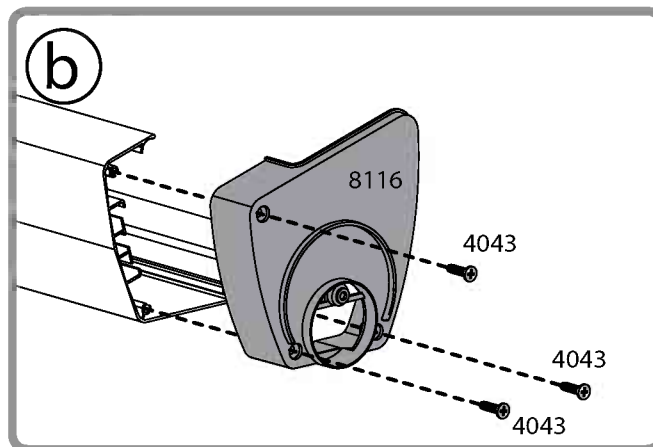
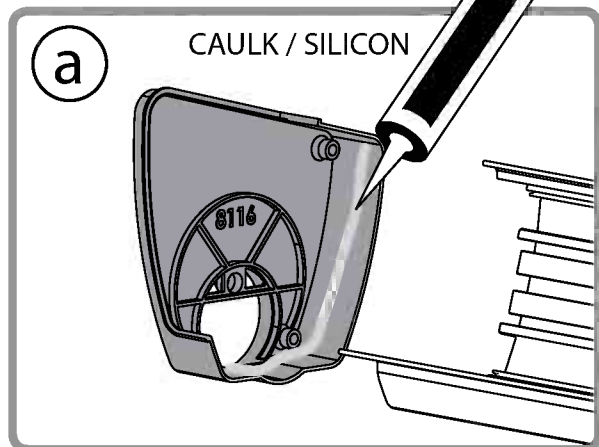
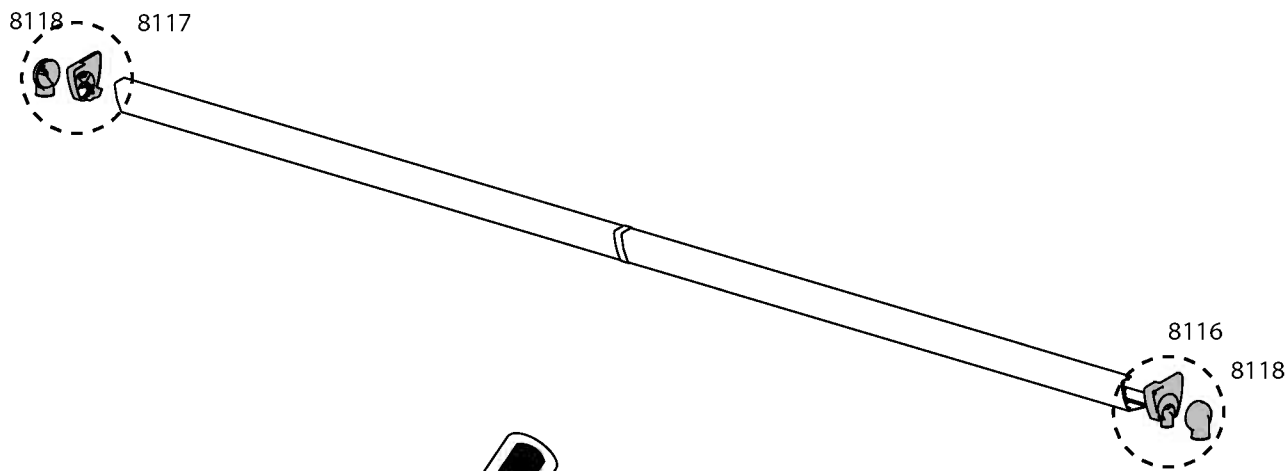
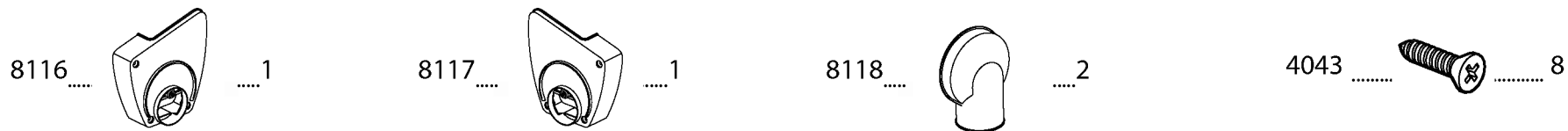
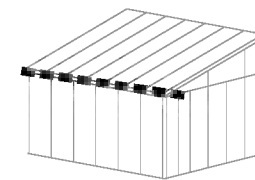




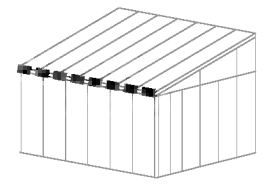




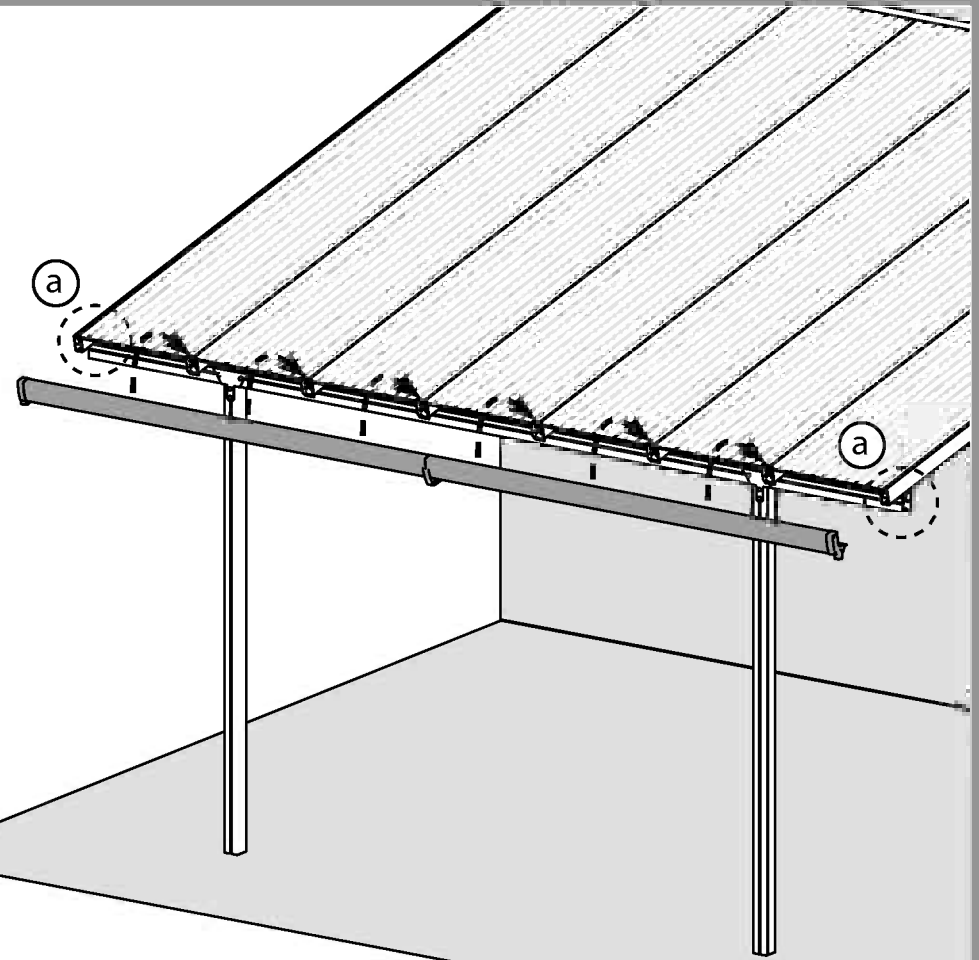
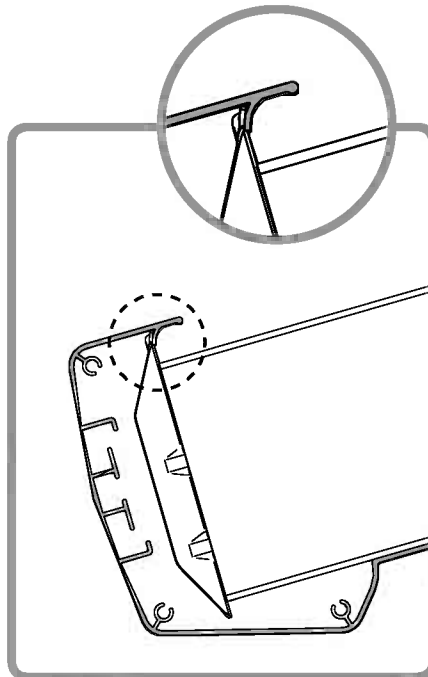
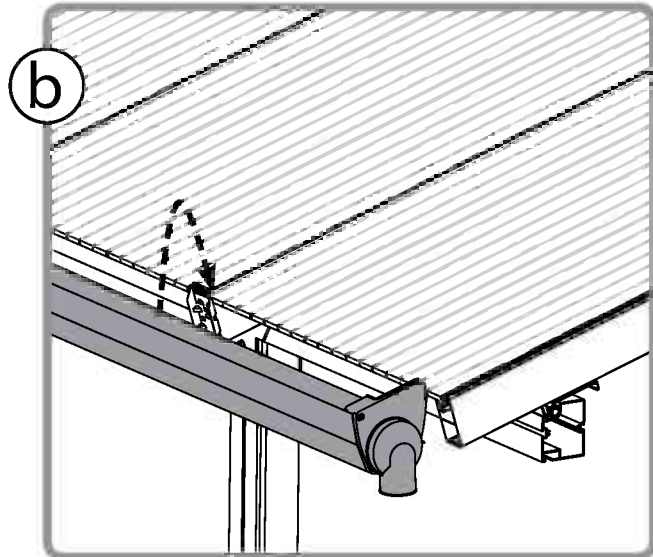
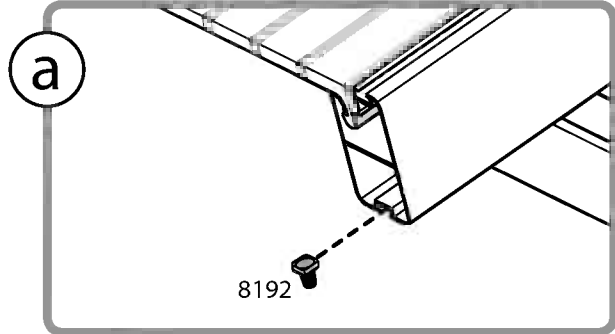


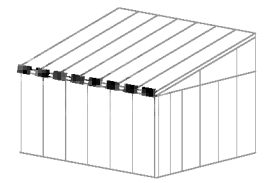




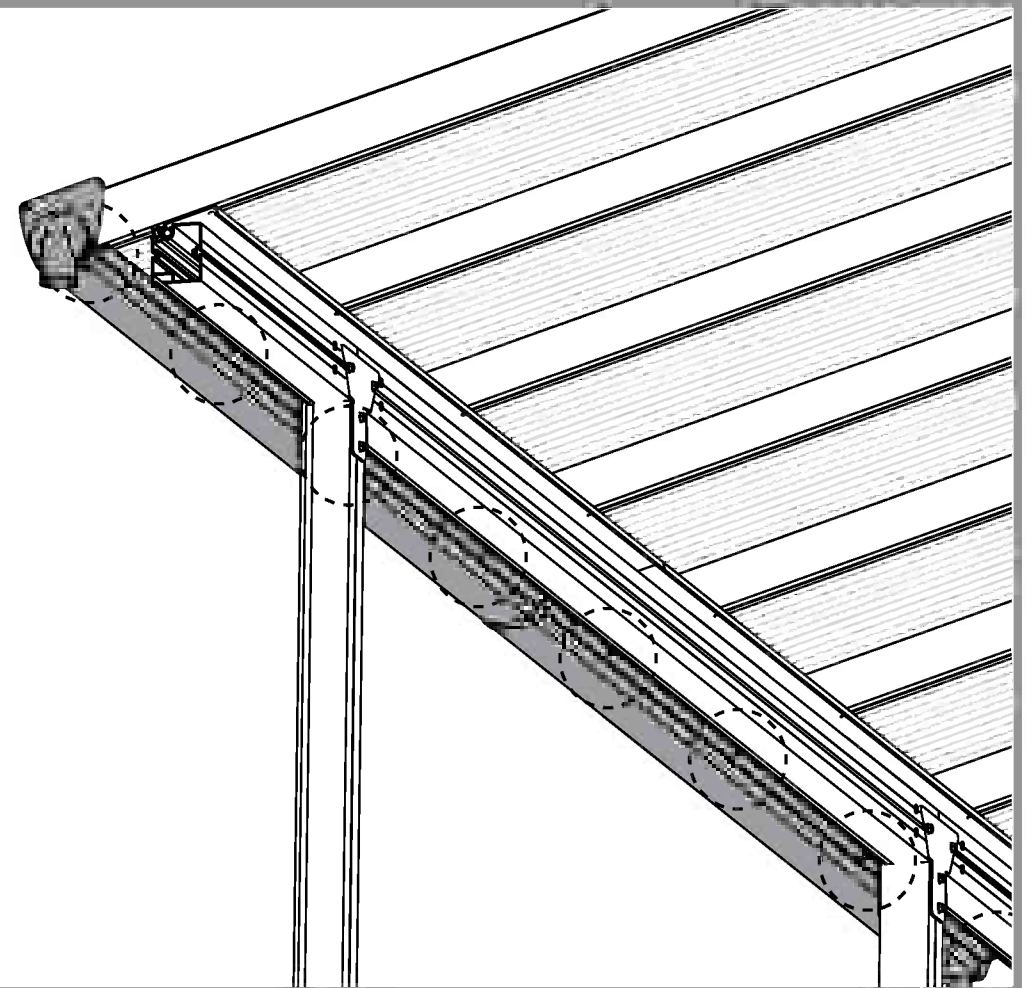
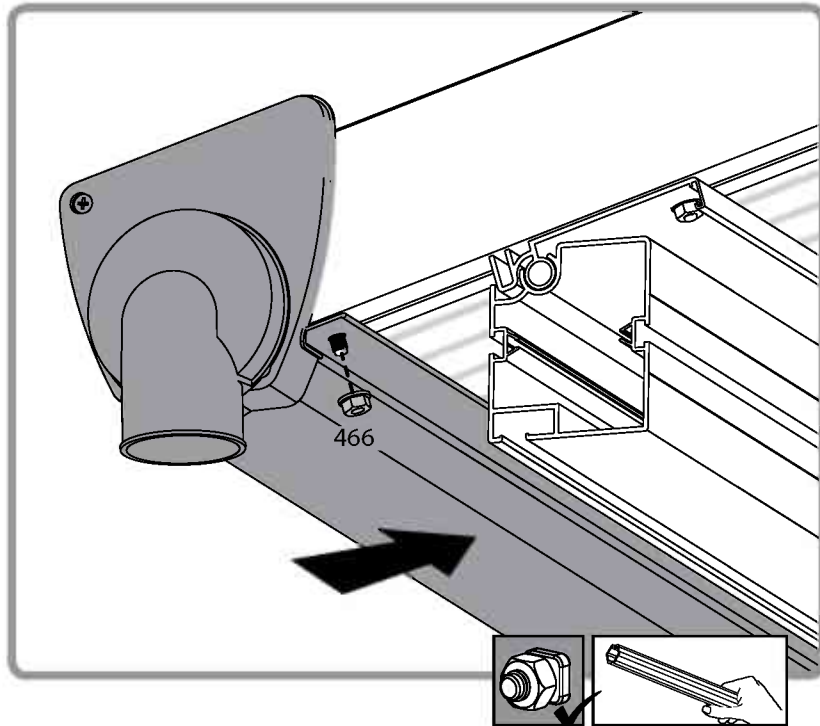


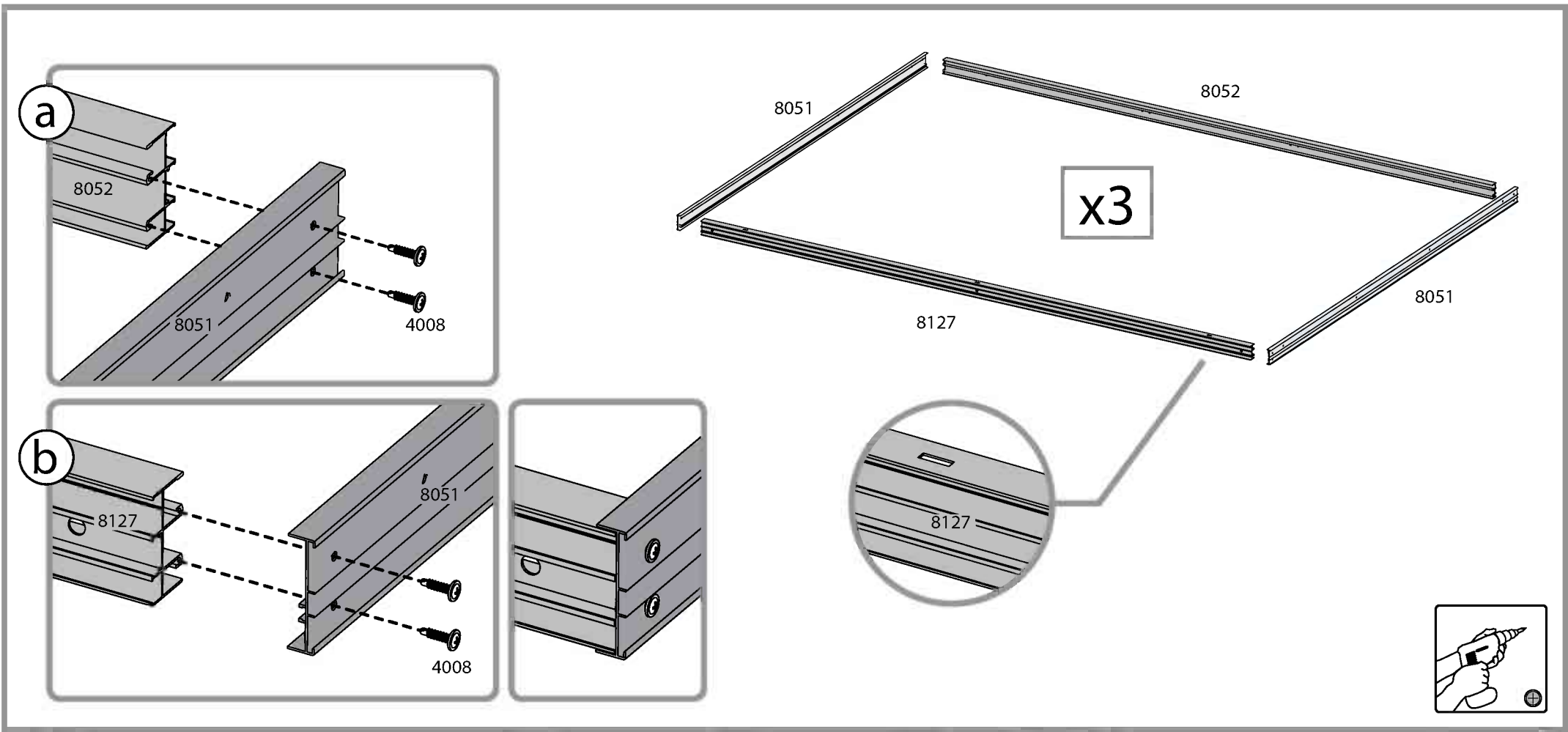
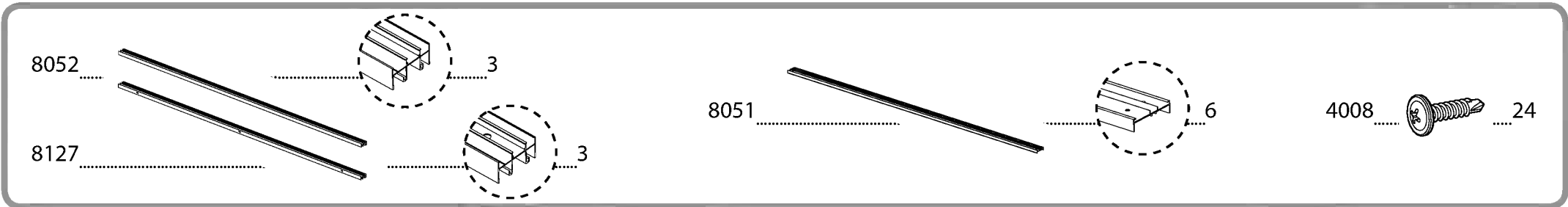
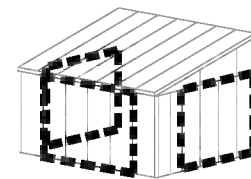
8192 .....  ..... 2

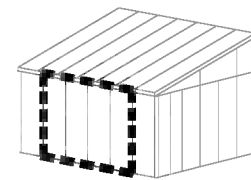




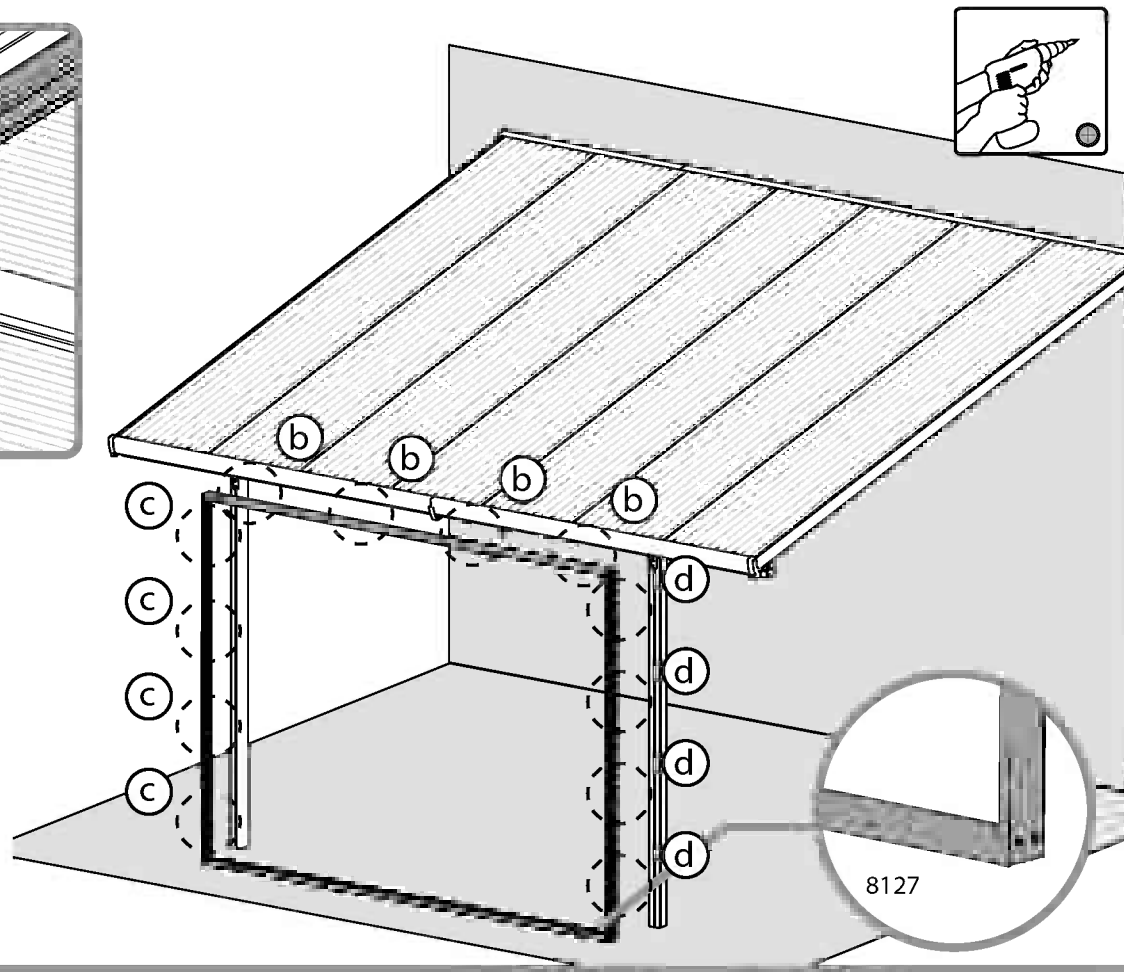
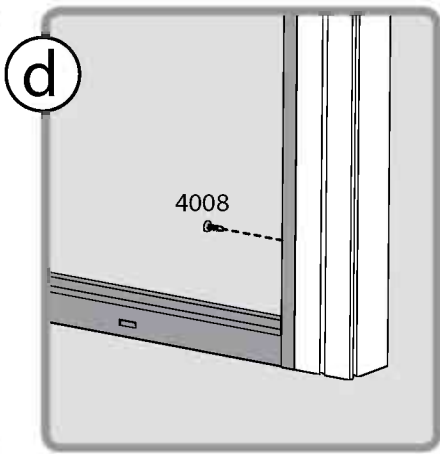
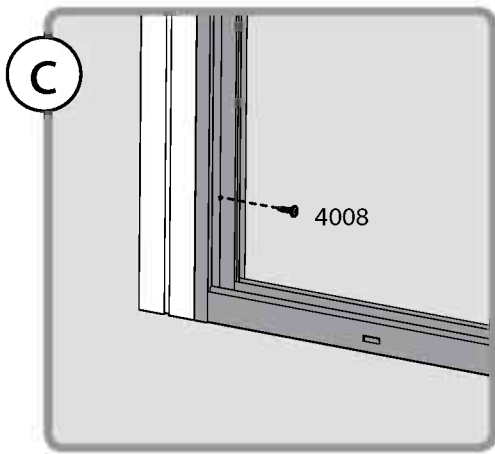
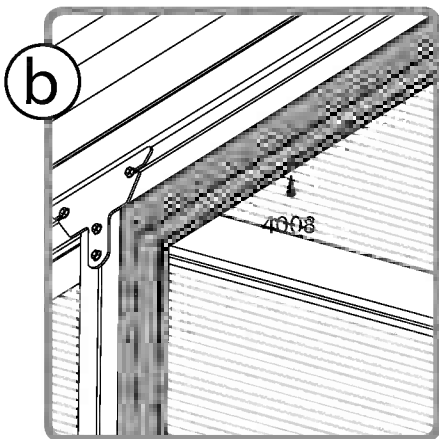
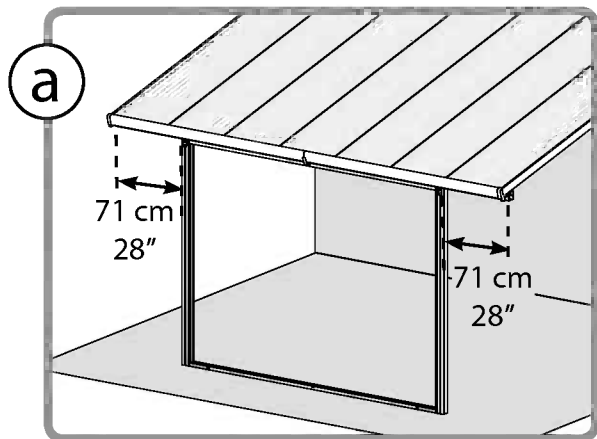
466 .....  ..... 8

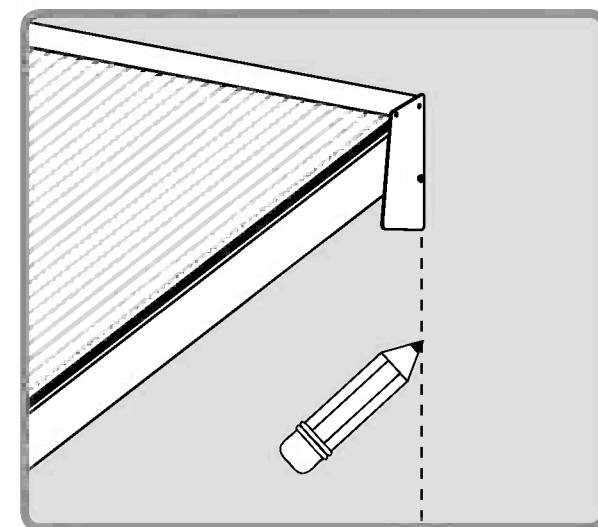
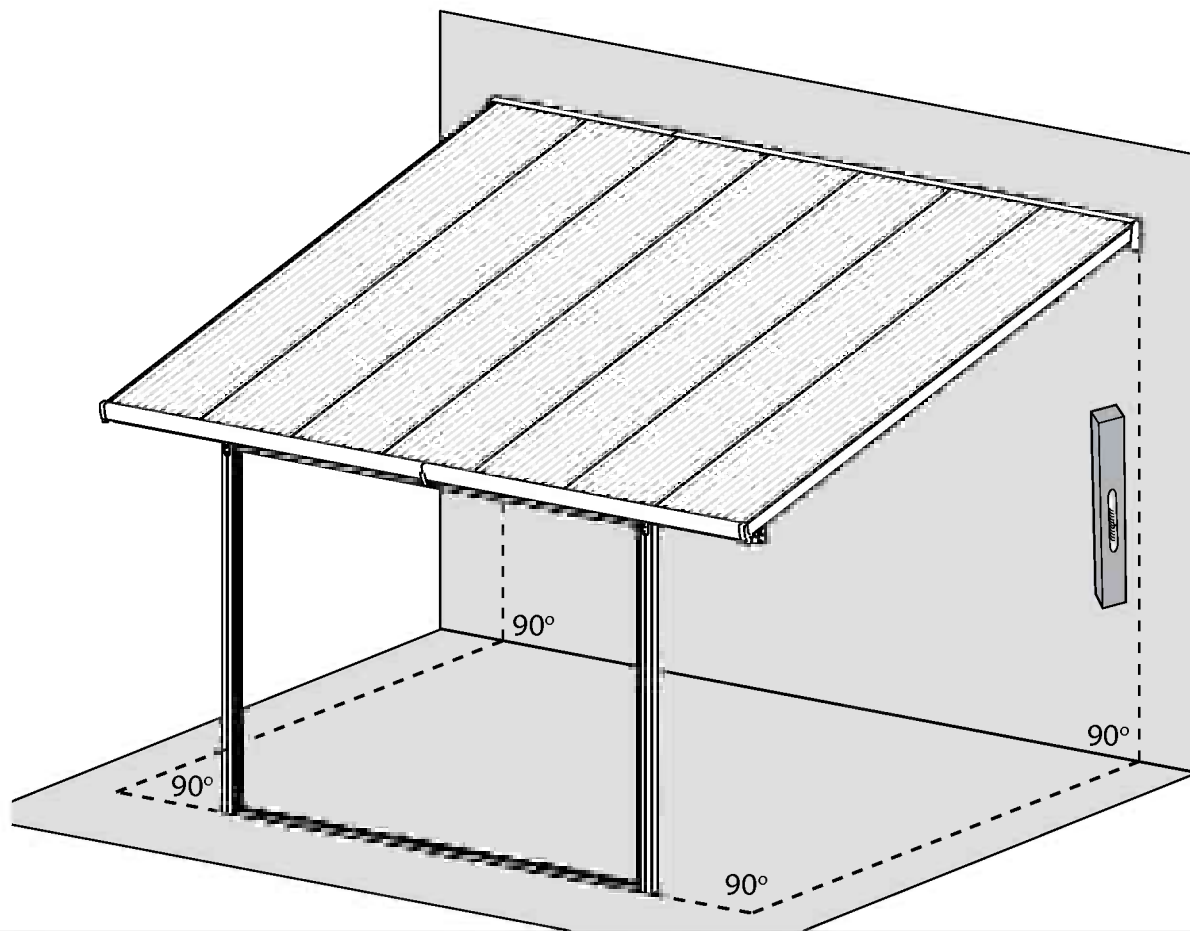
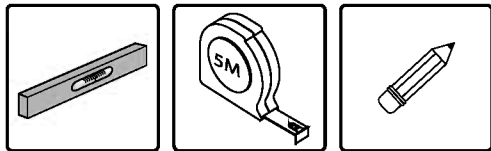
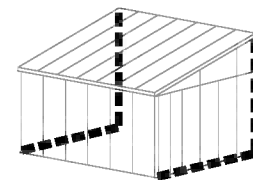


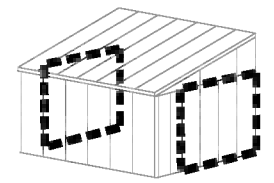




4008 .....  ..... 12







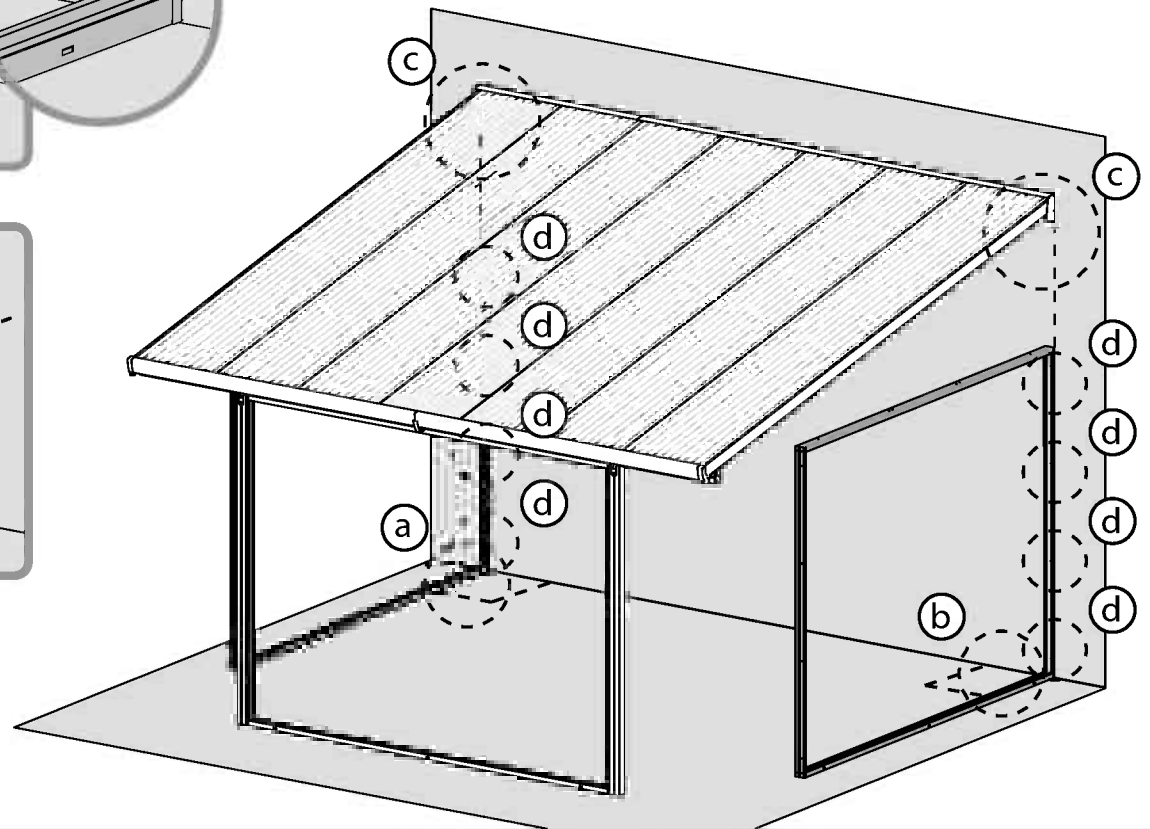
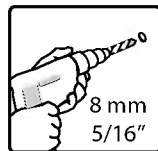
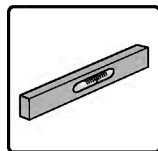
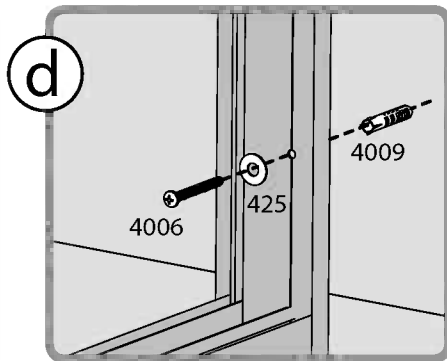
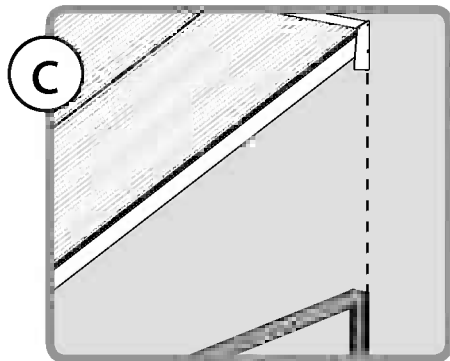
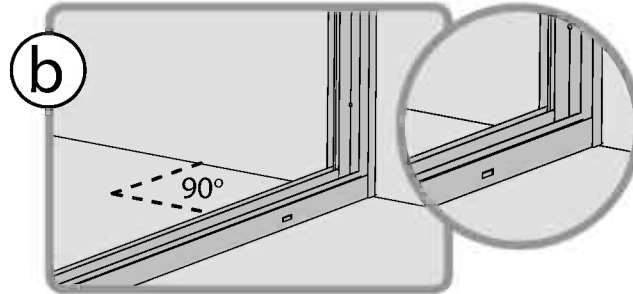
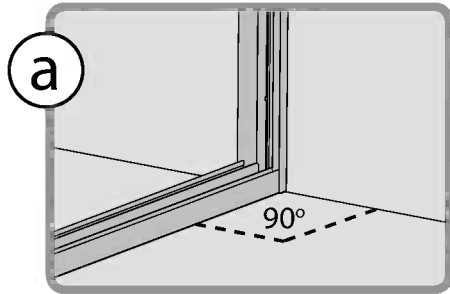
4006 ..... 8

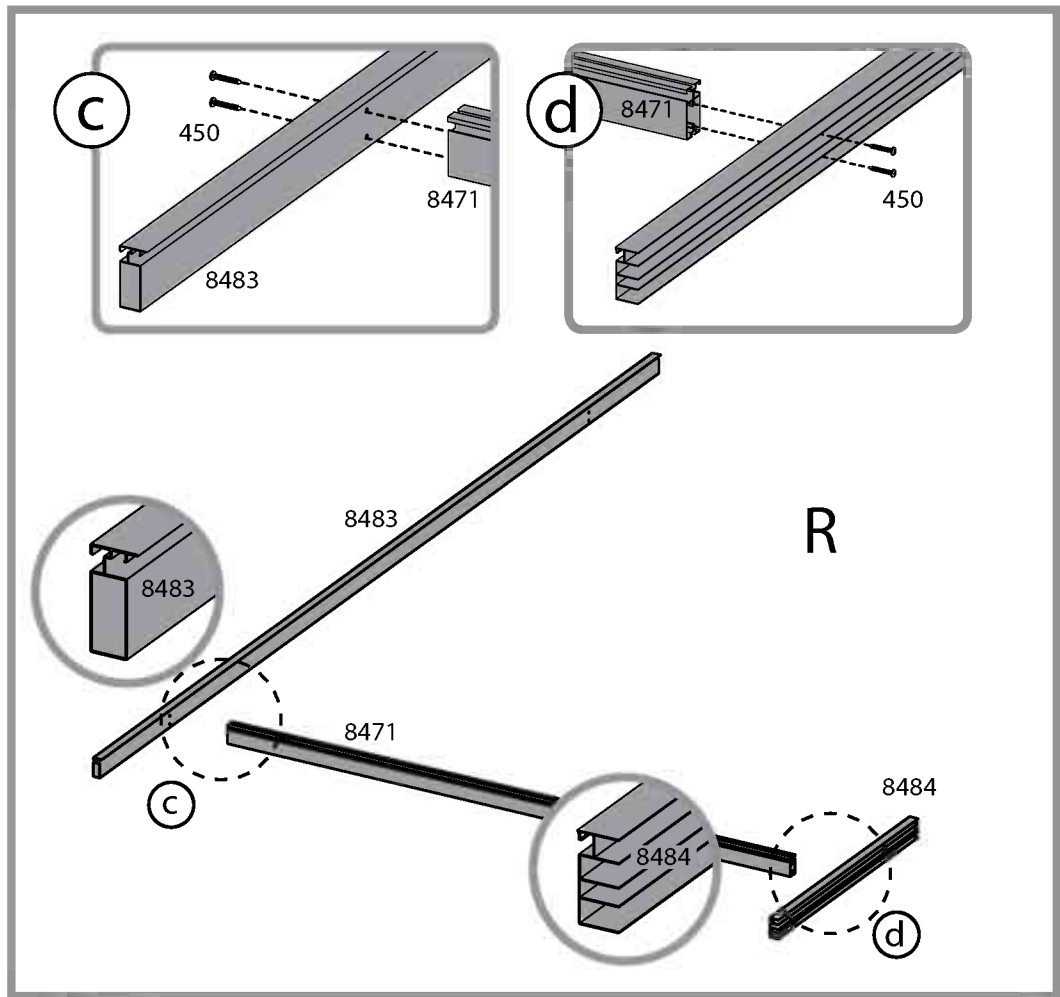
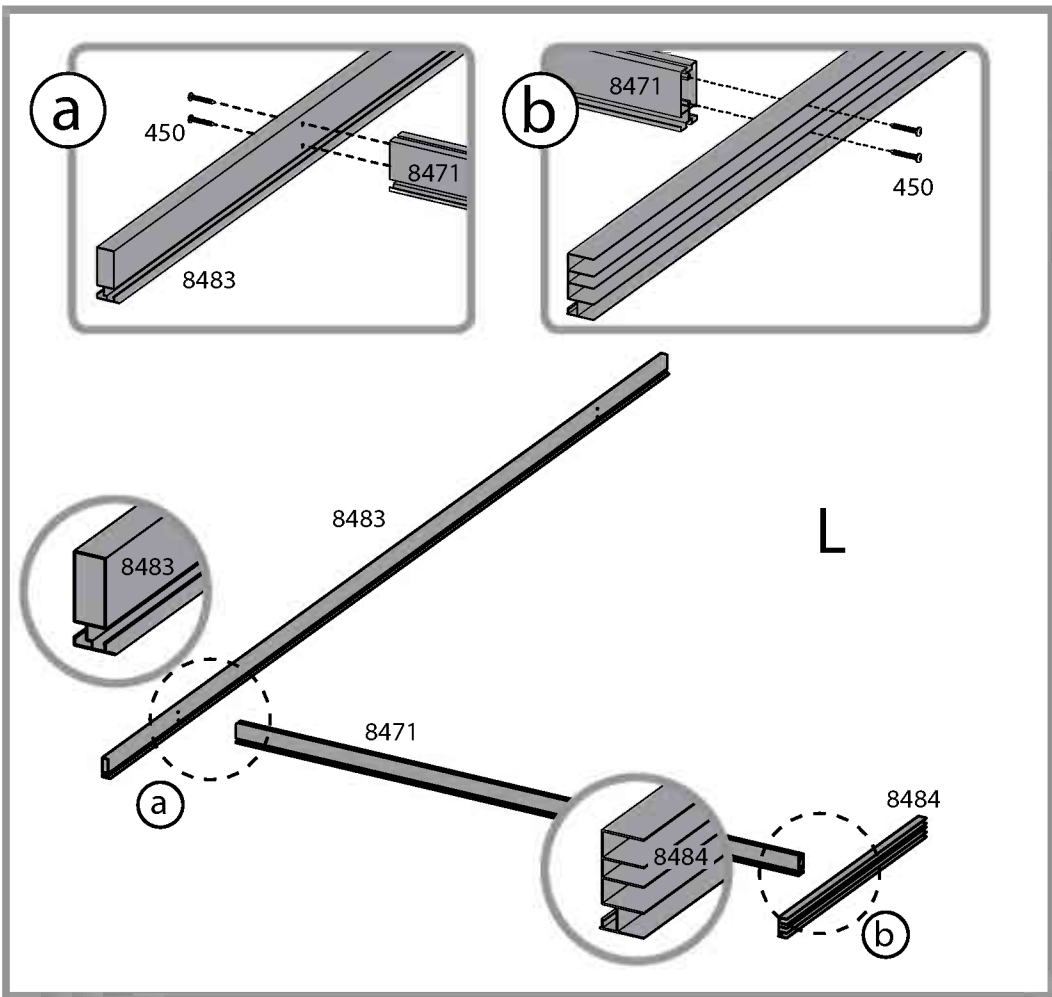
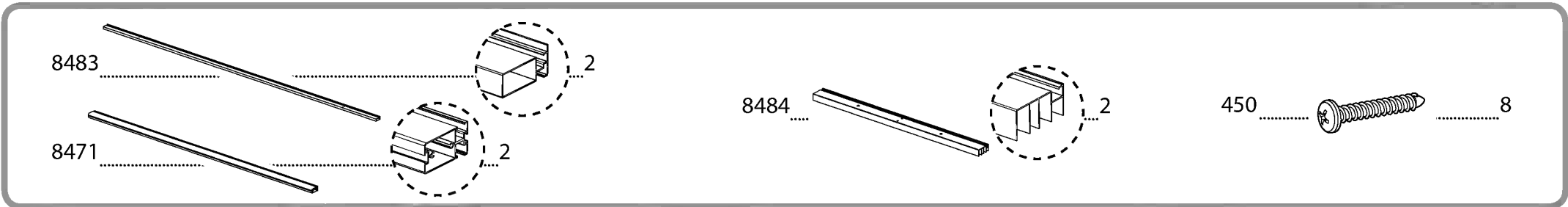
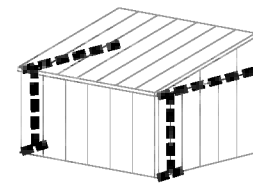


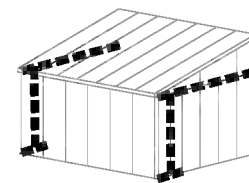
4009 ..... 8



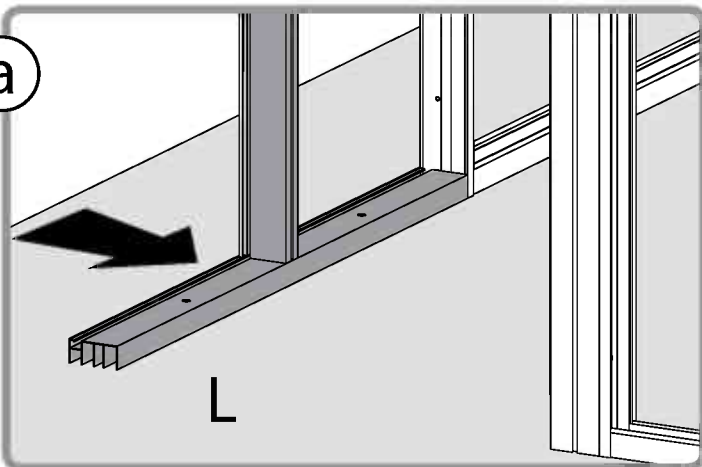
425 ..... 8



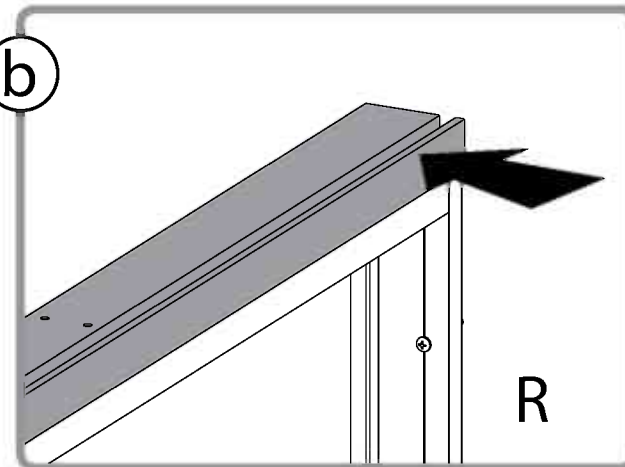




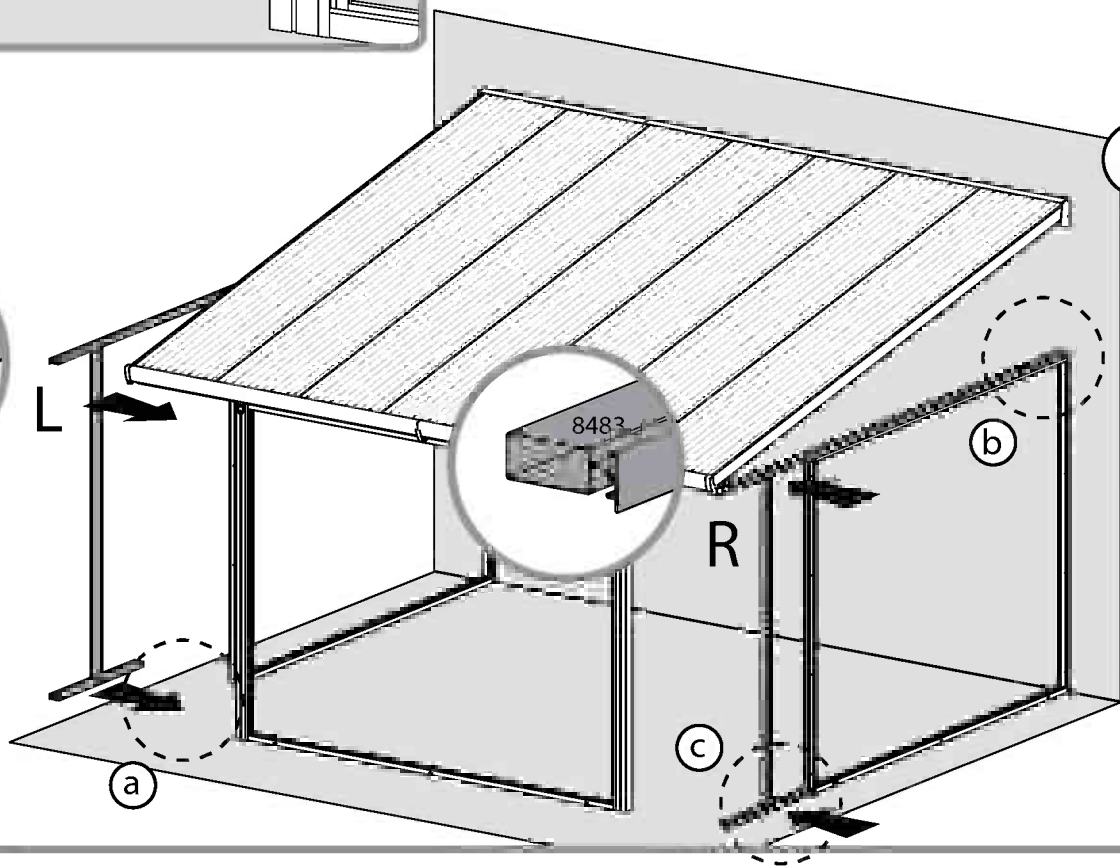
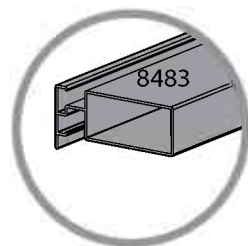
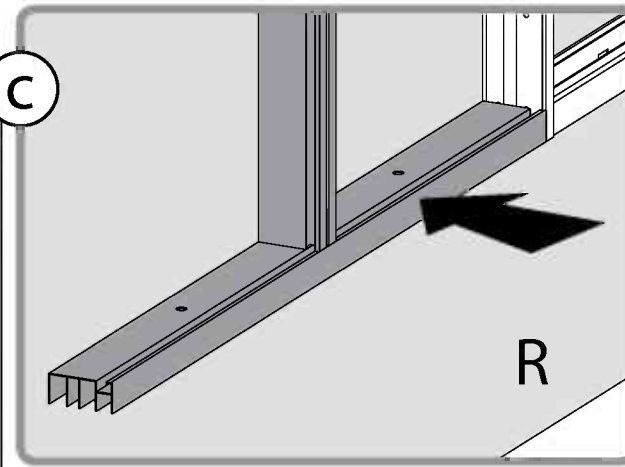
a



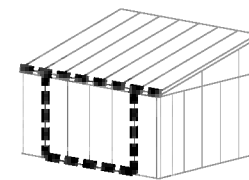
b



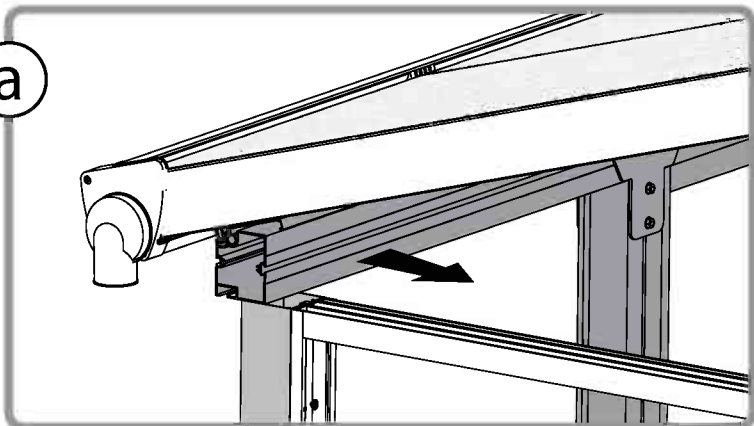
c



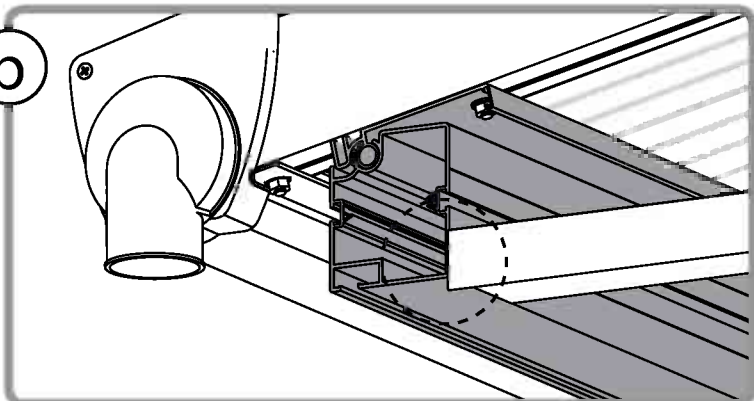




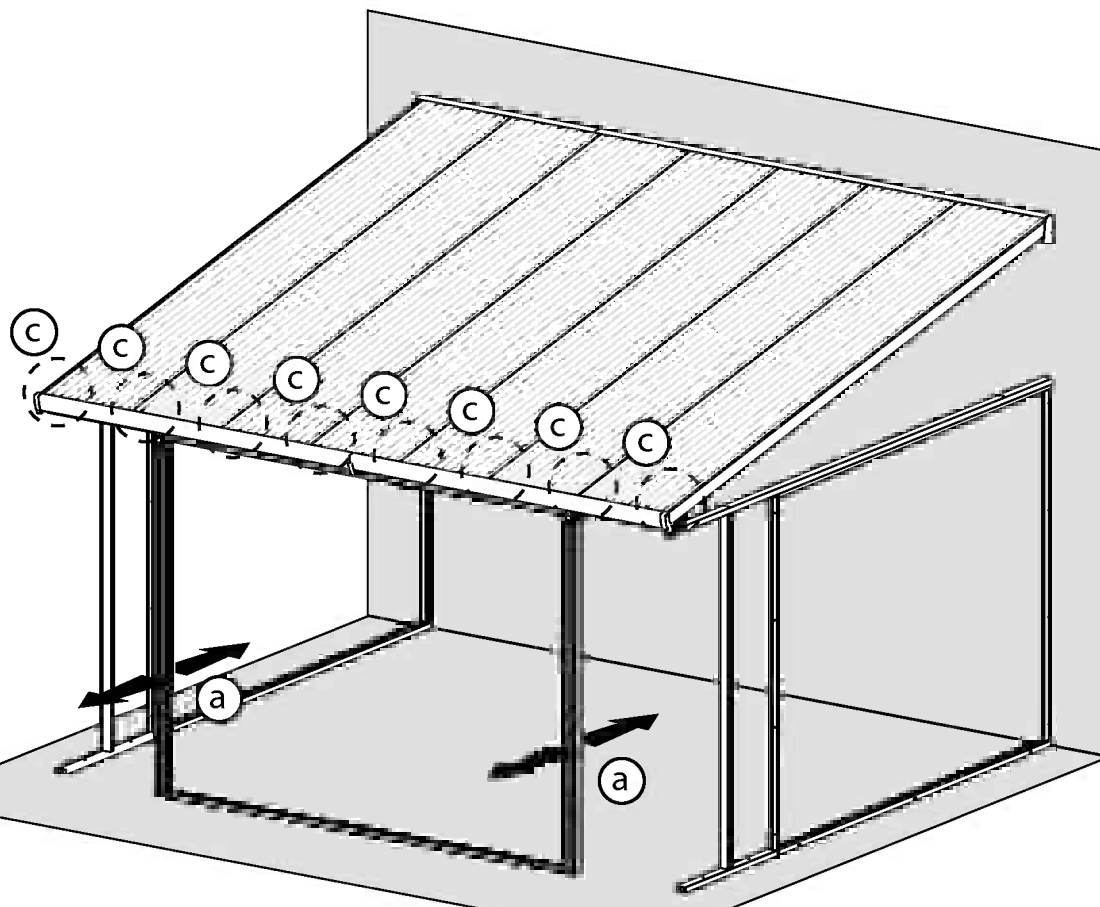
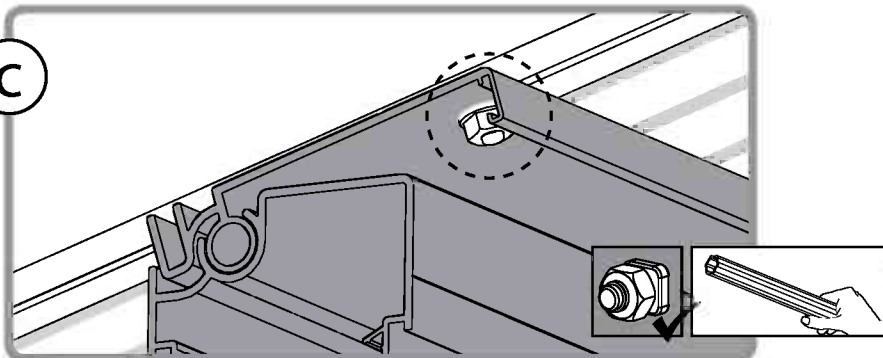
a

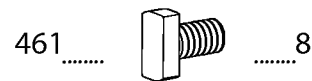
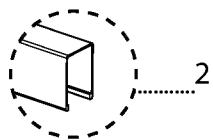
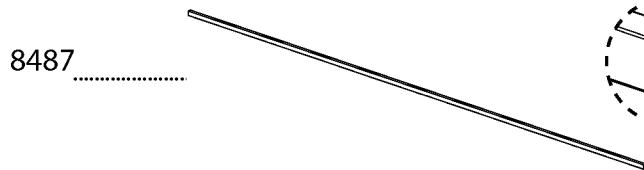
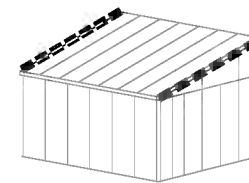


b

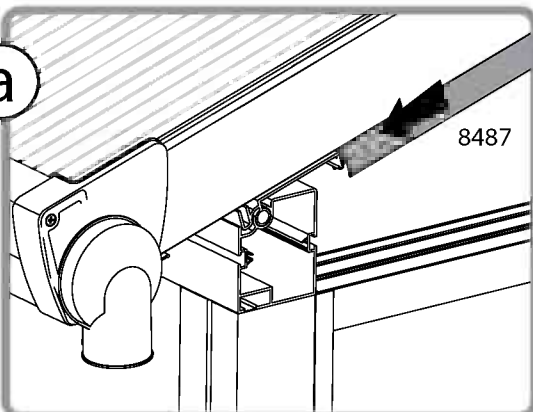


c

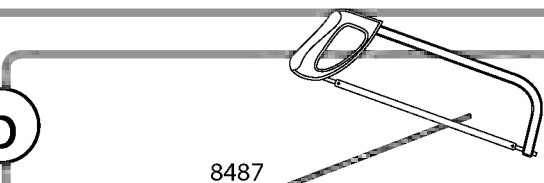




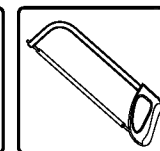
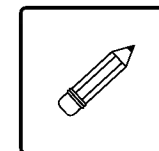
**a**



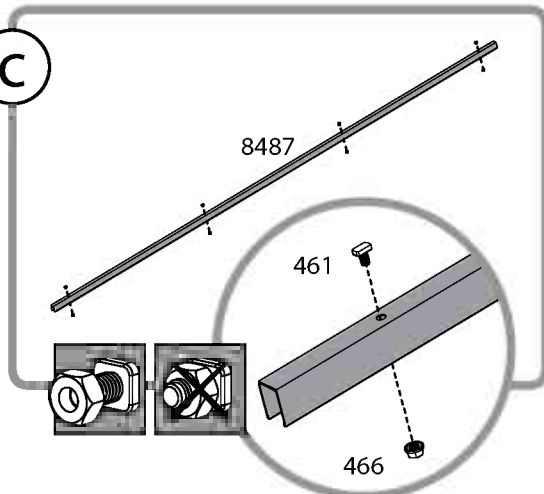
**b**



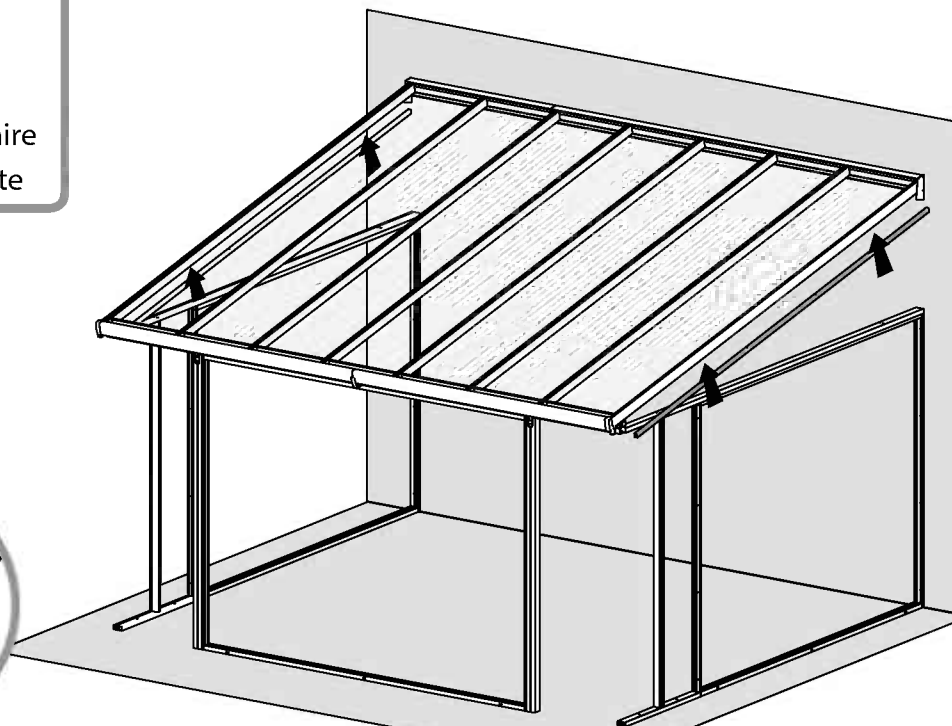
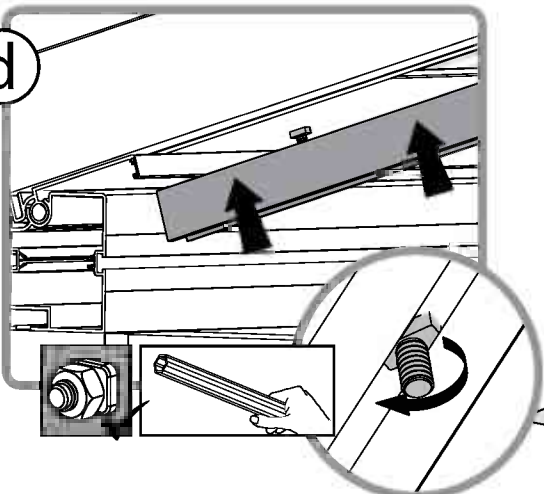
**EN** Do not cut unless needed  
**DE** Nur bei Bedarf schneiden  
**FR** Ne pas couper à moins si nécessaire  
**ES** No corte a menos que sea necesite

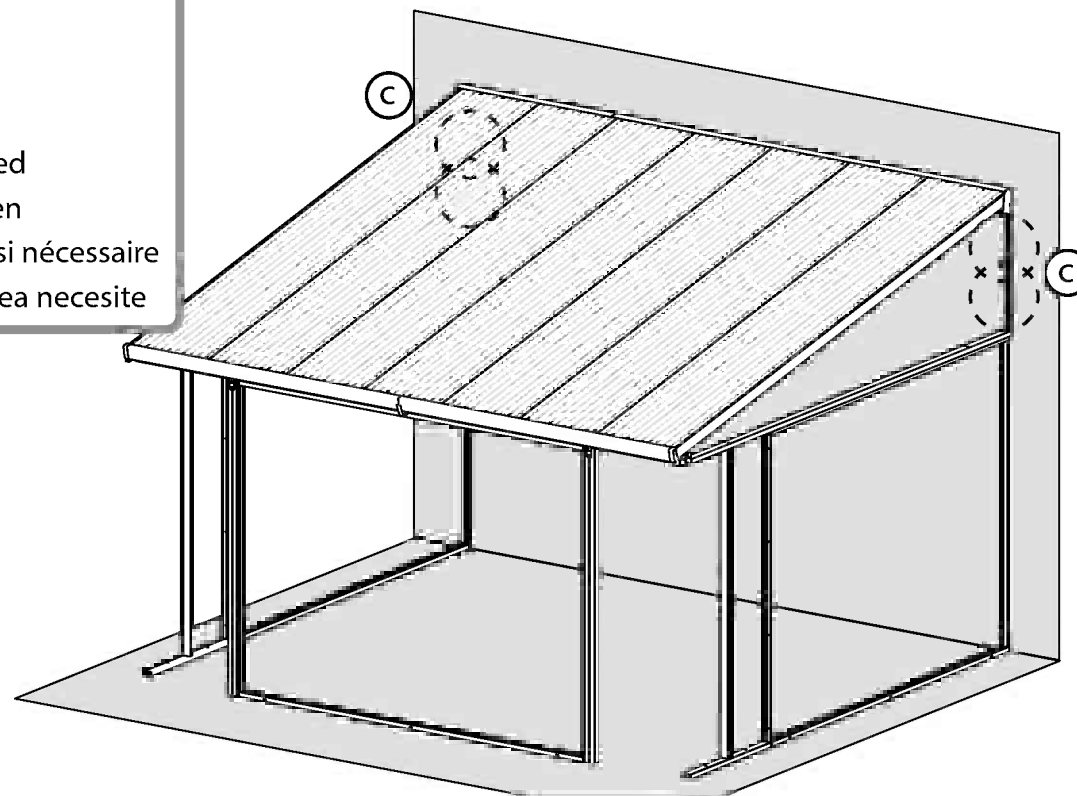
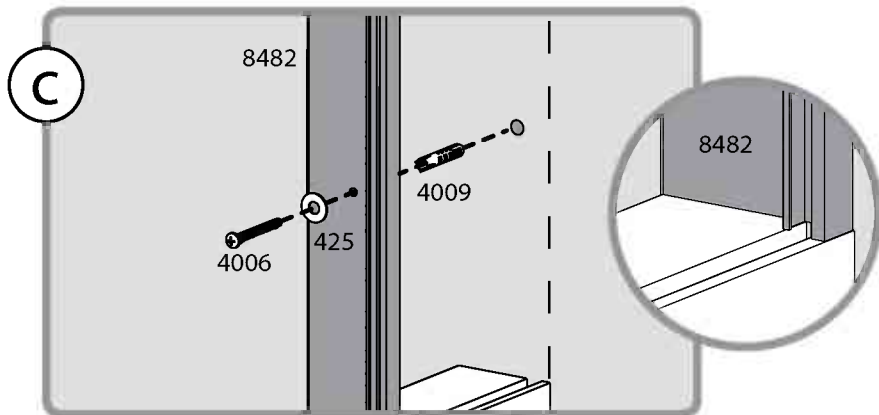
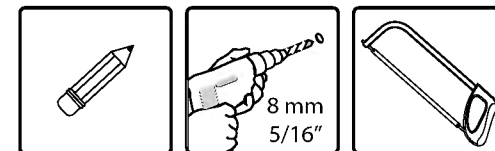
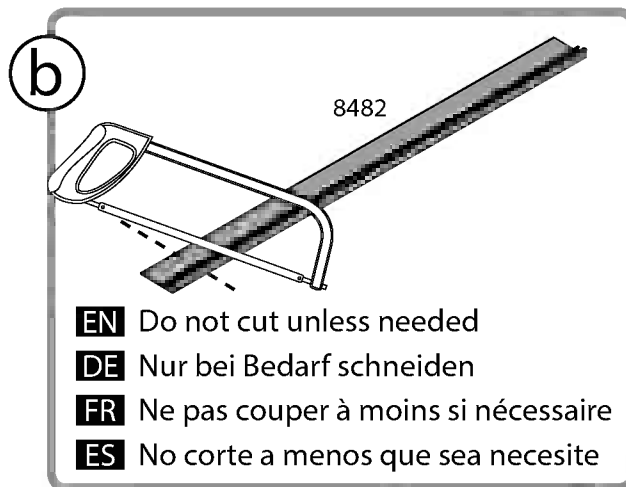
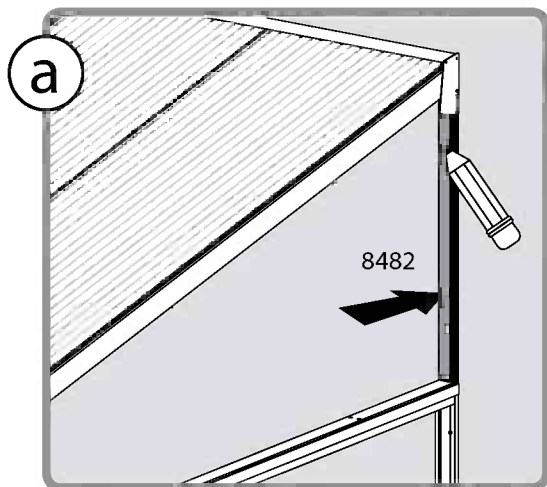
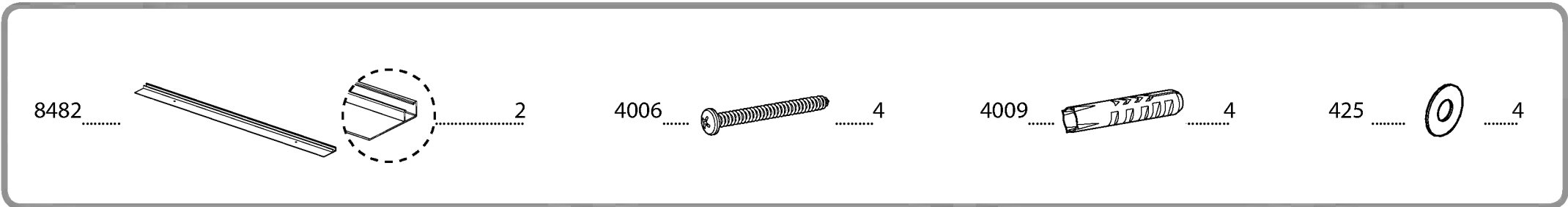
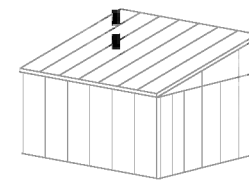


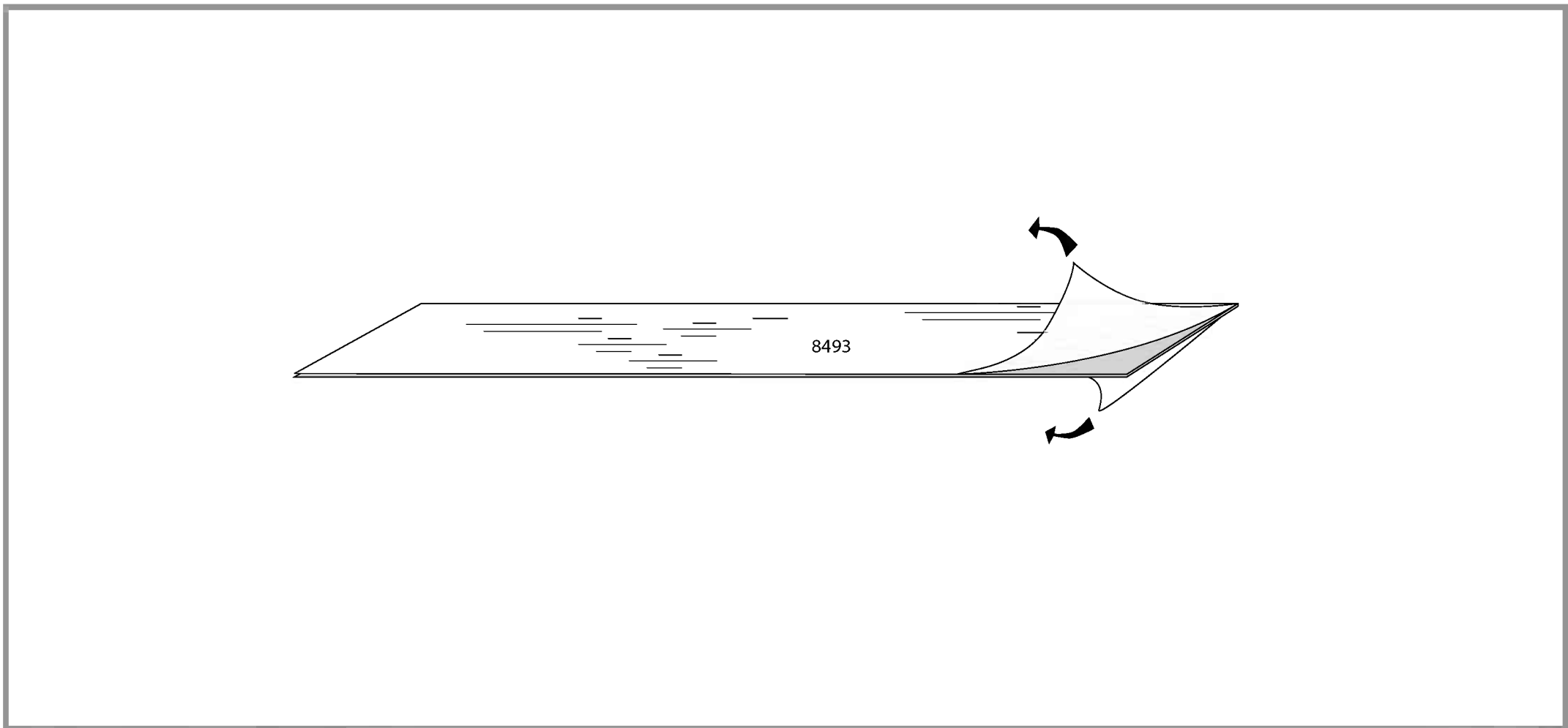
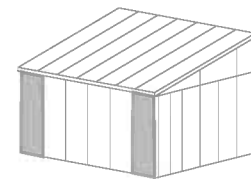
**c**

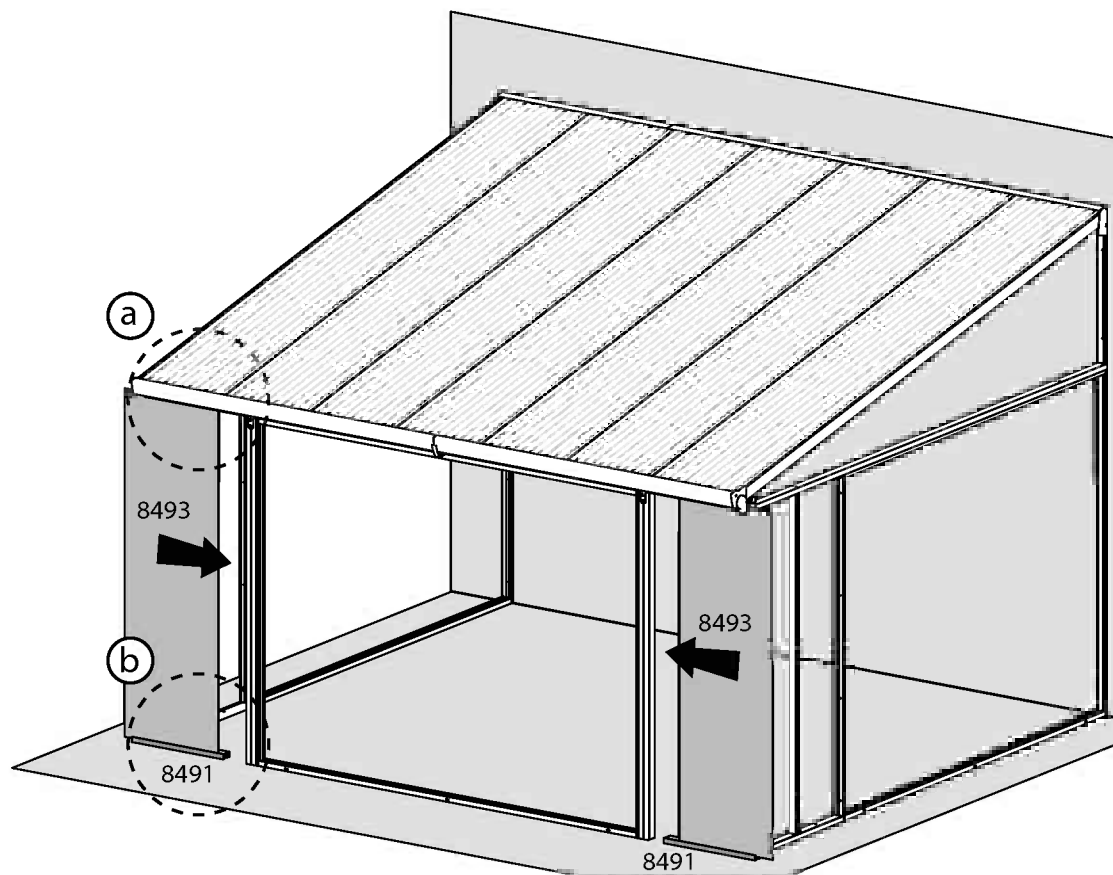
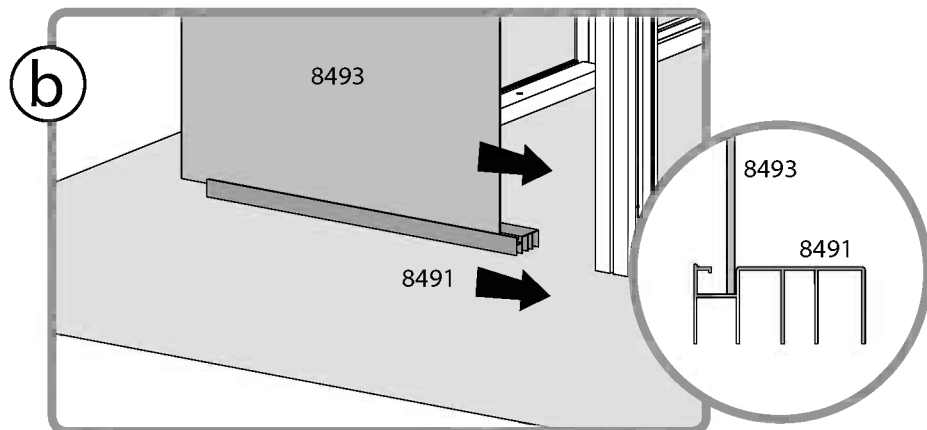
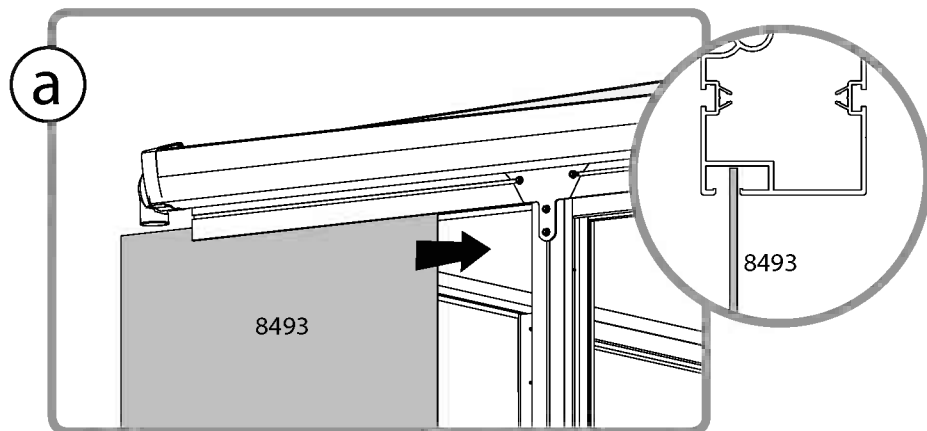
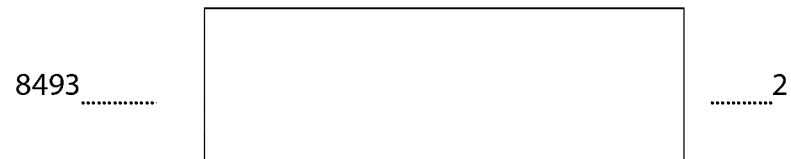
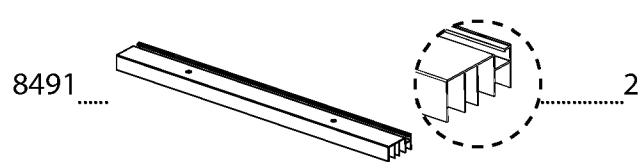
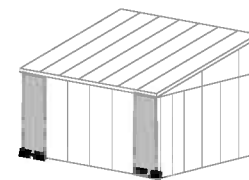


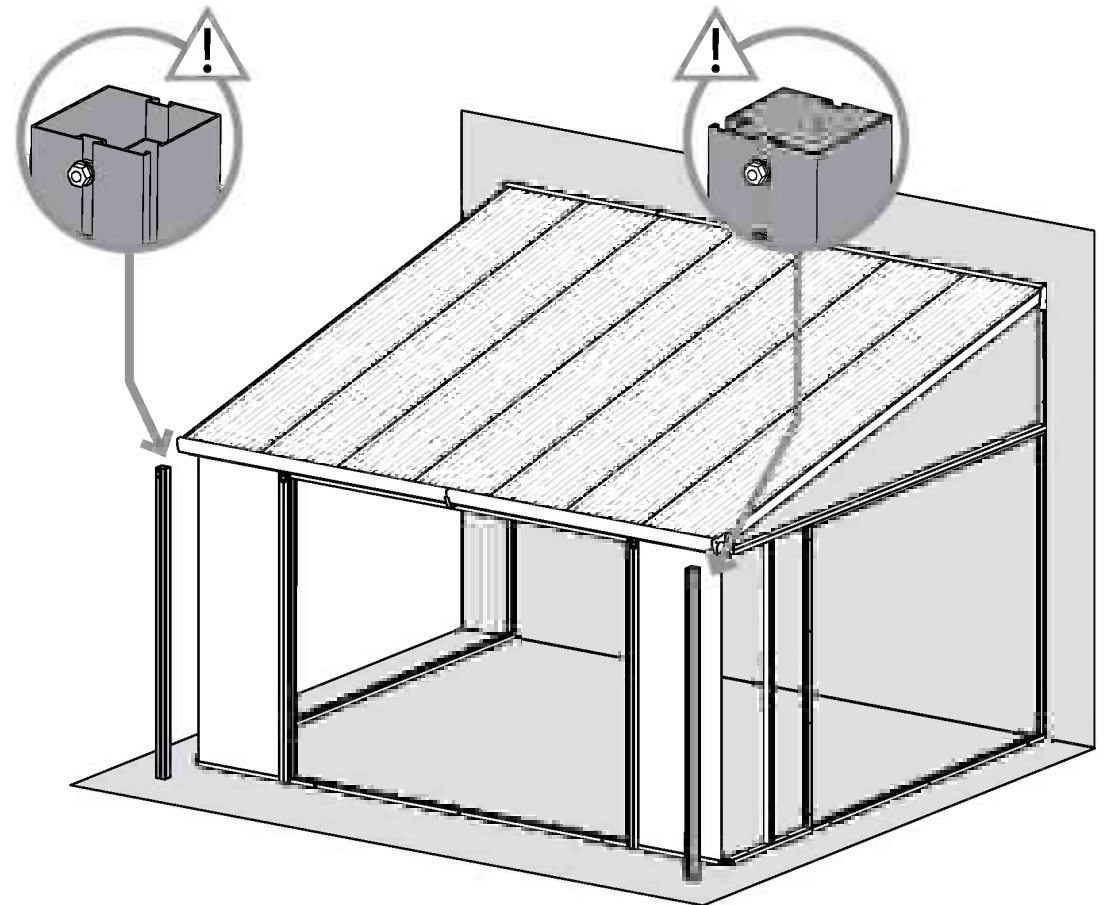
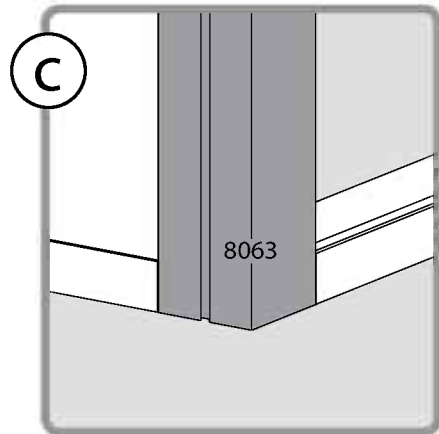
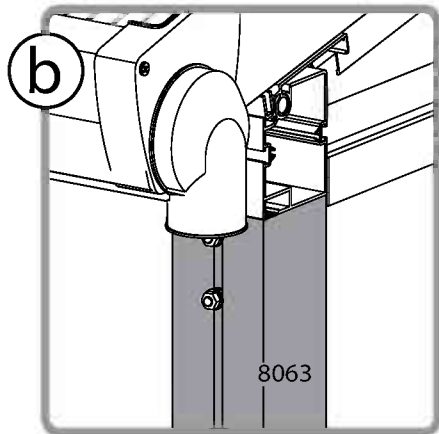
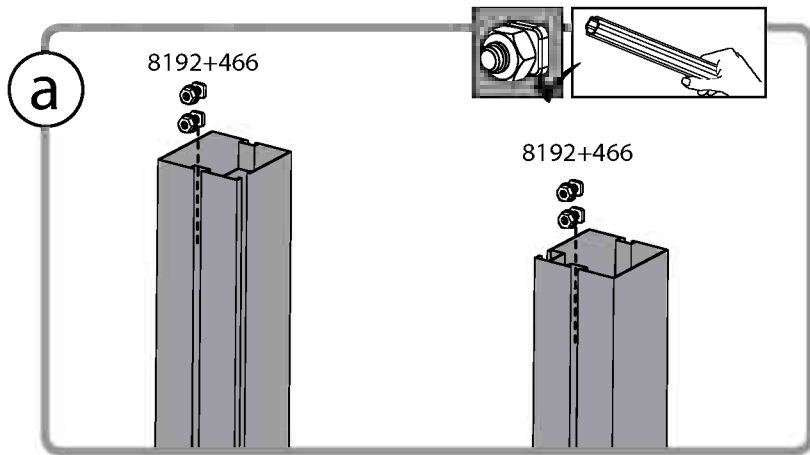
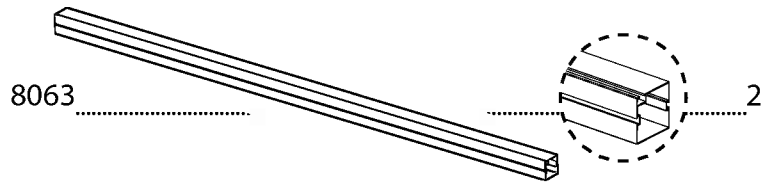
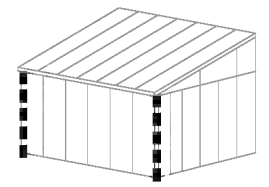
**d**

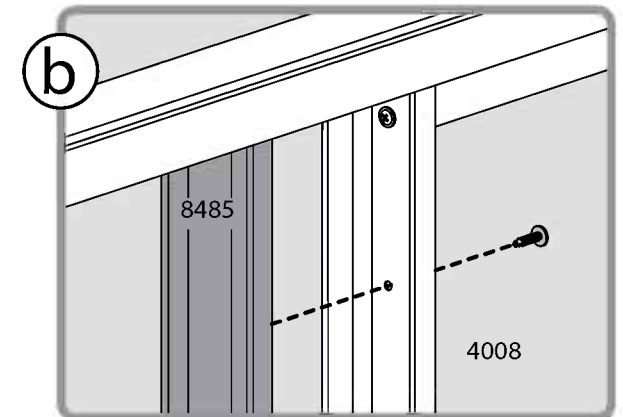
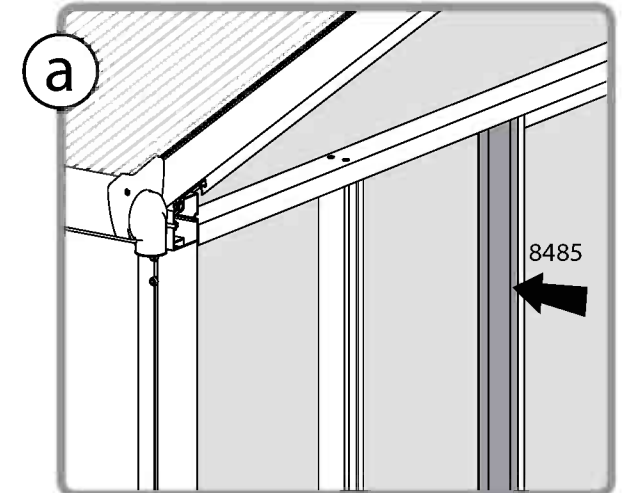
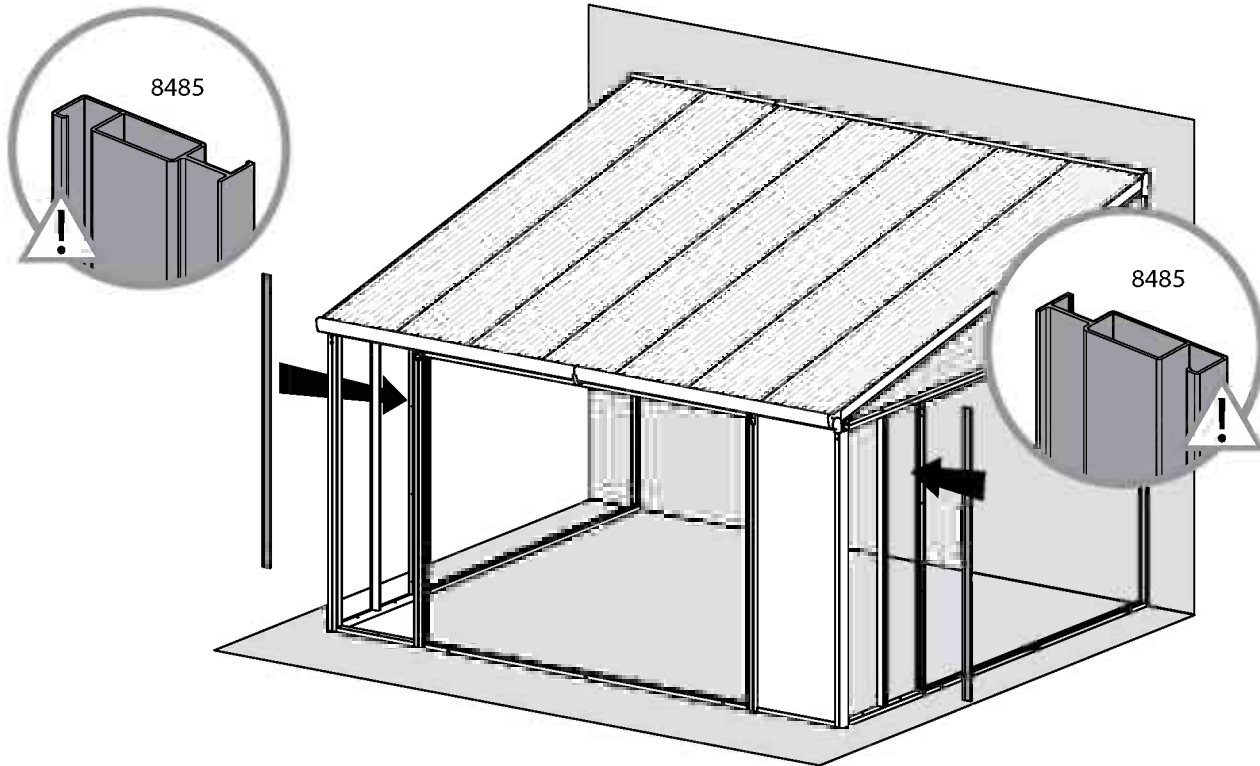
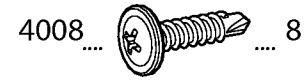
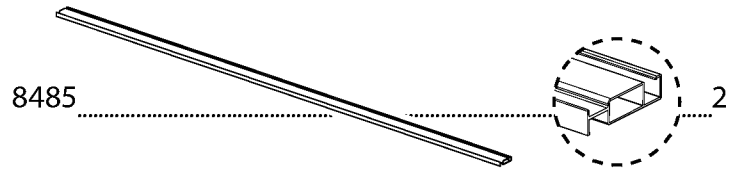
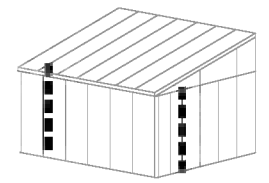


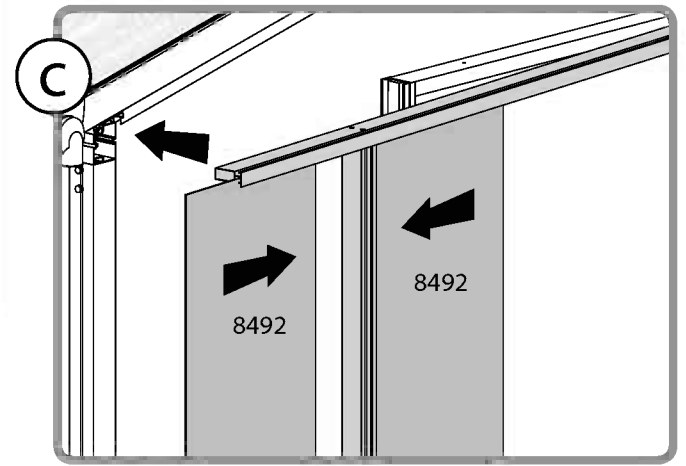
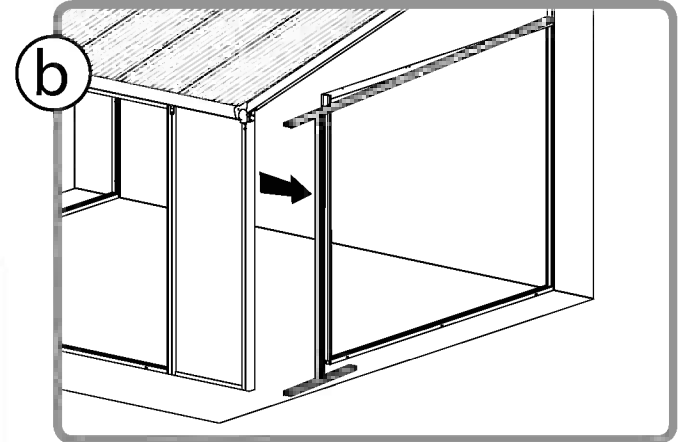
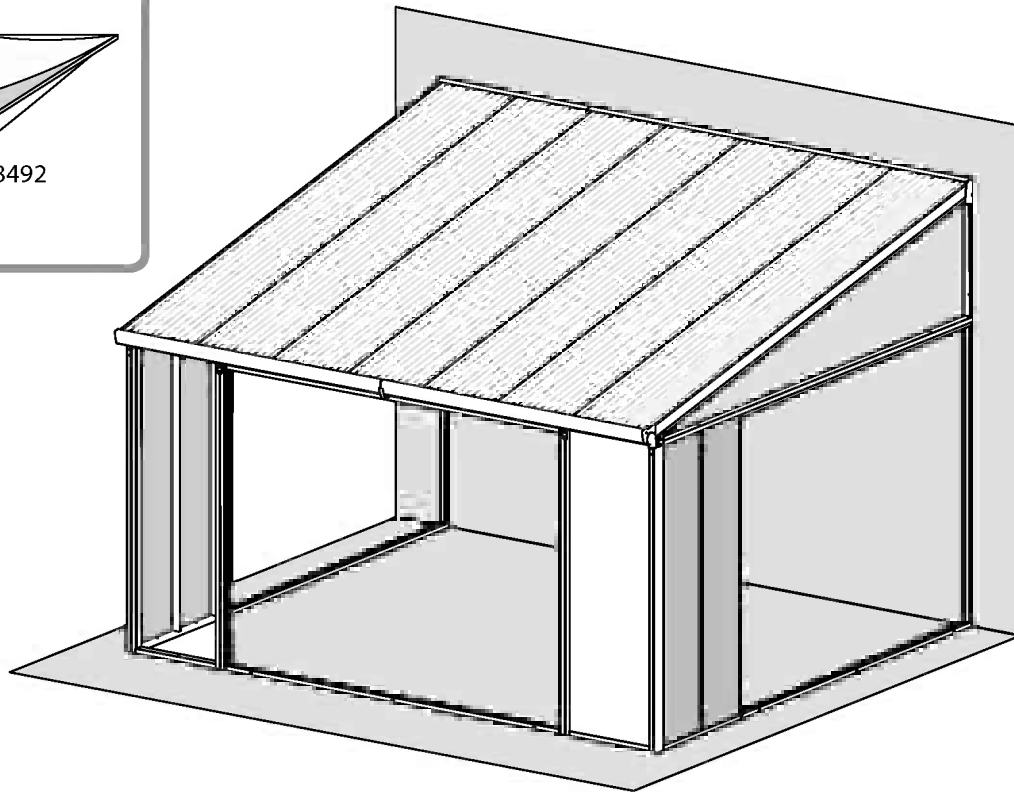
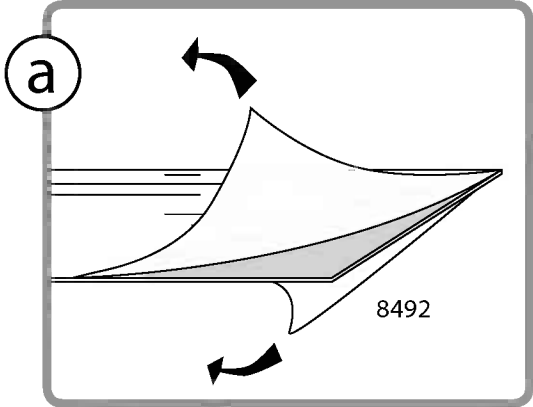
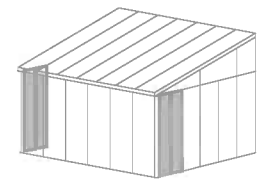




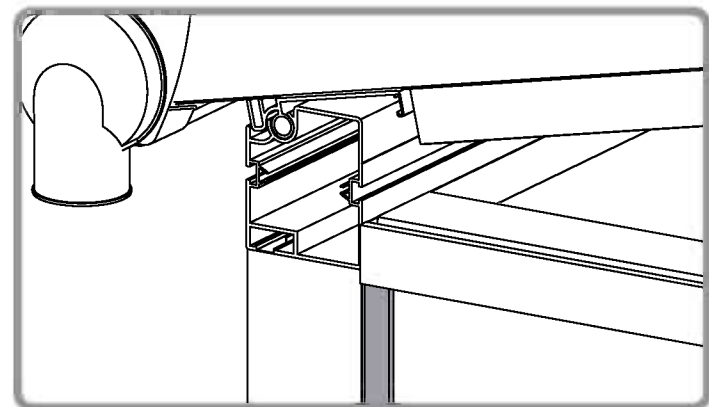
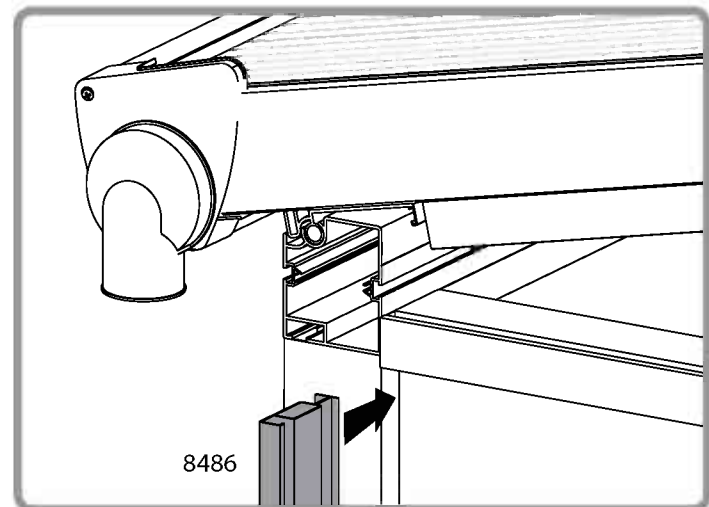
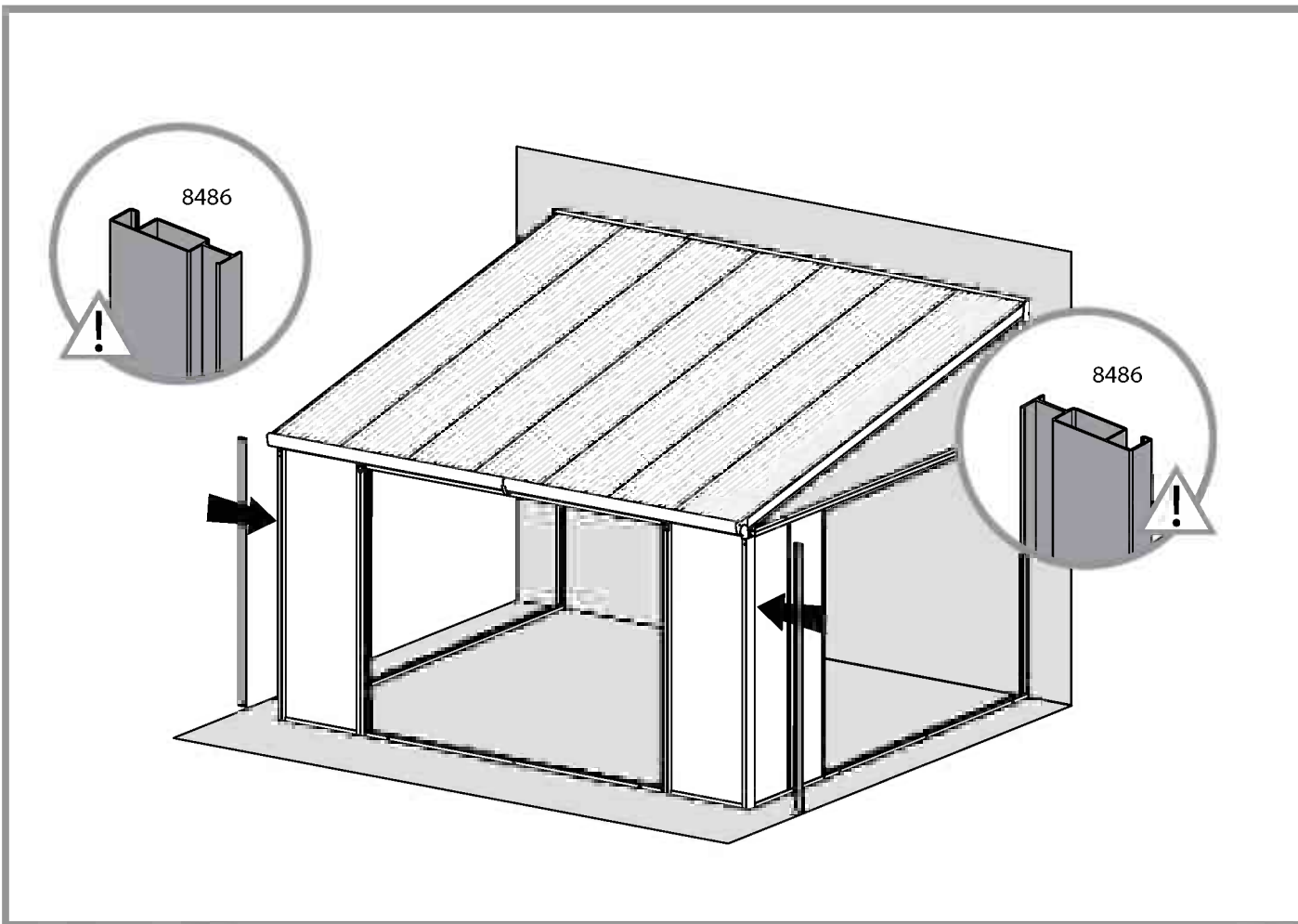
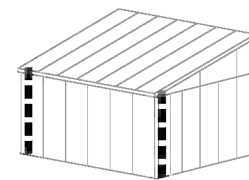


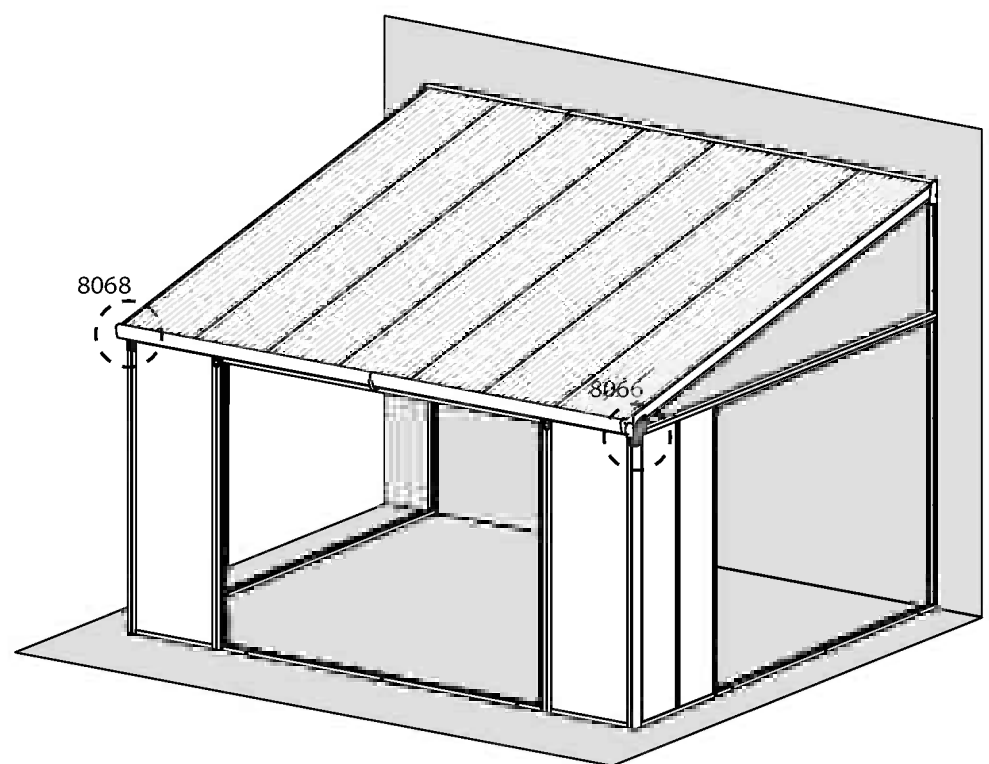
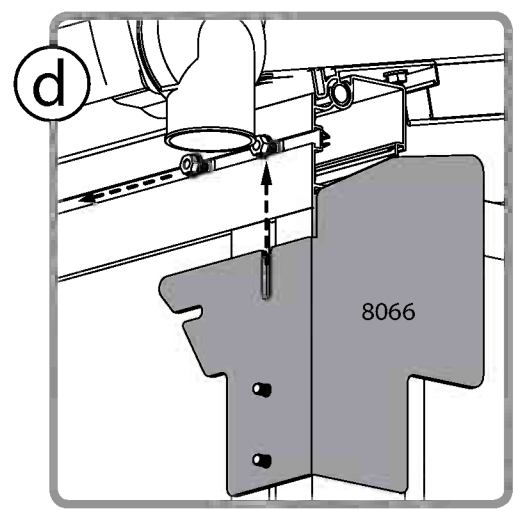
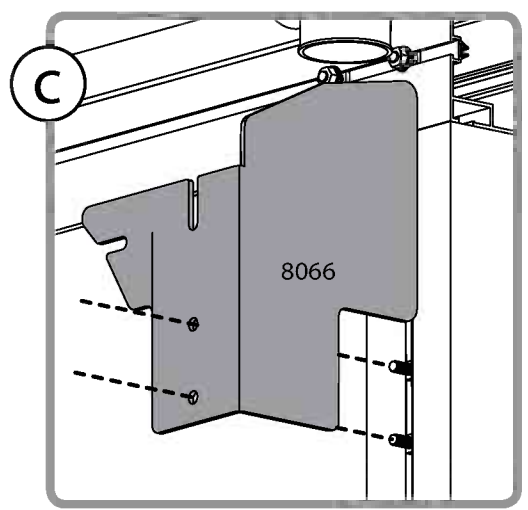
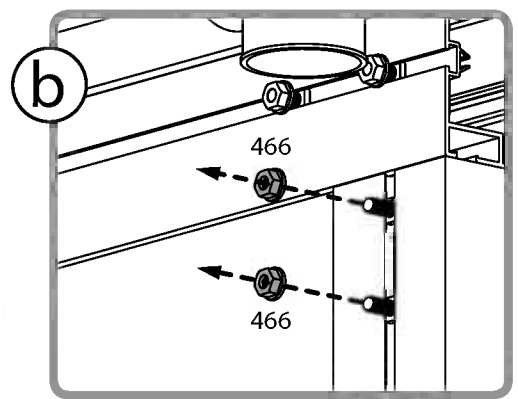
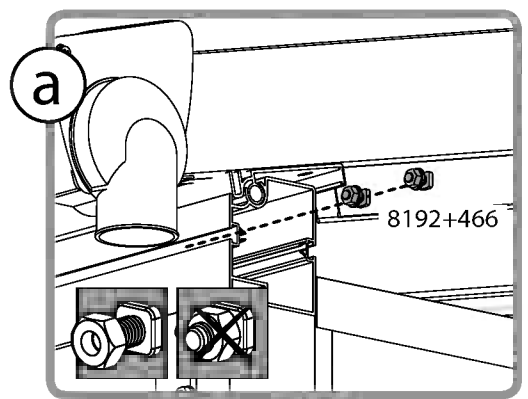
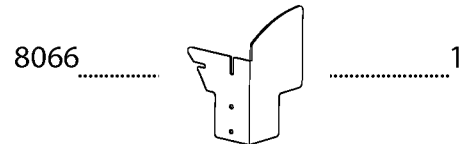
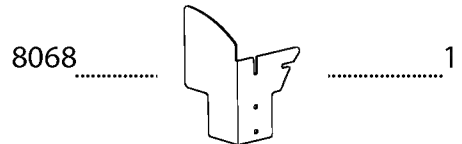
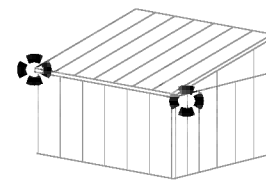


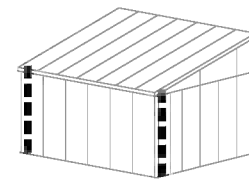







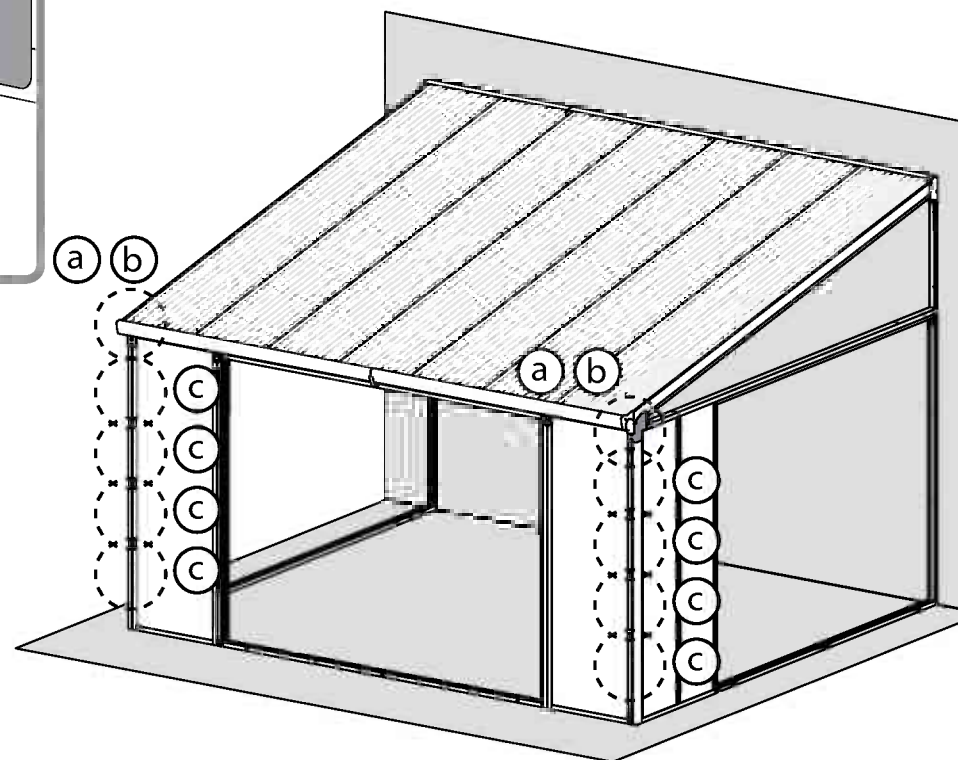
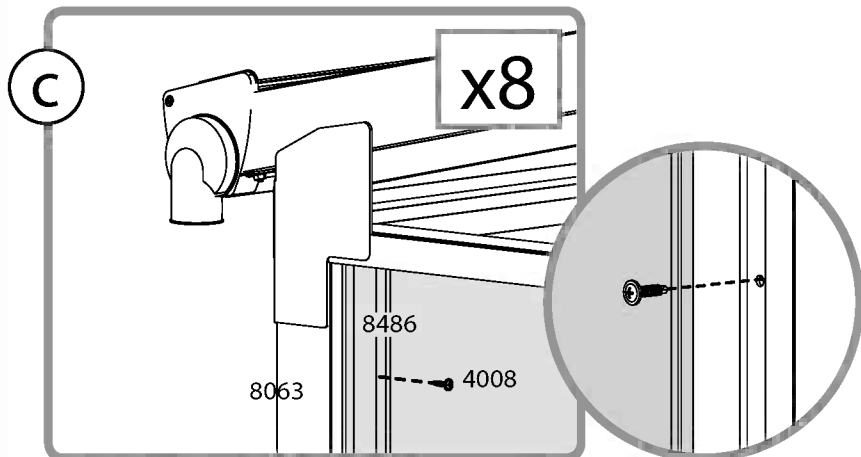
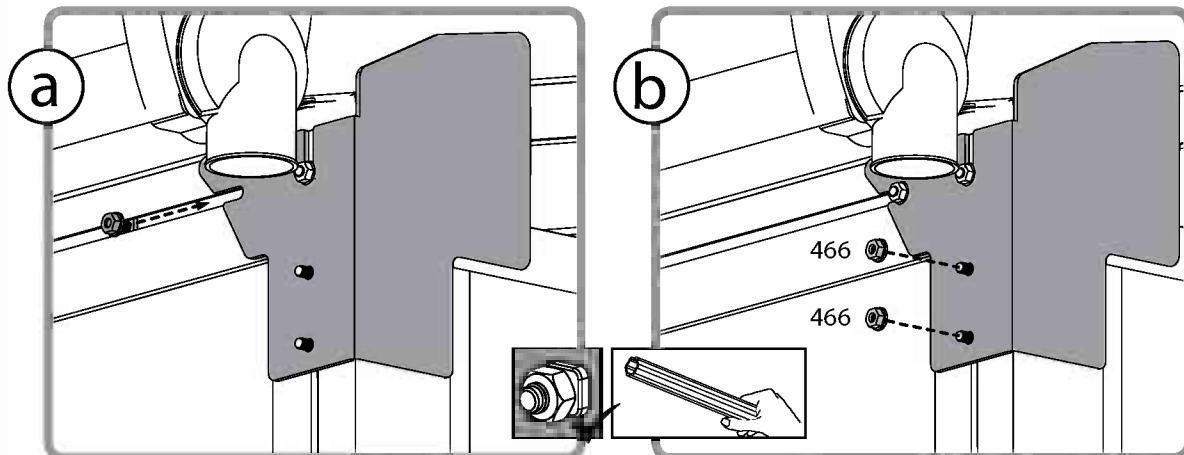


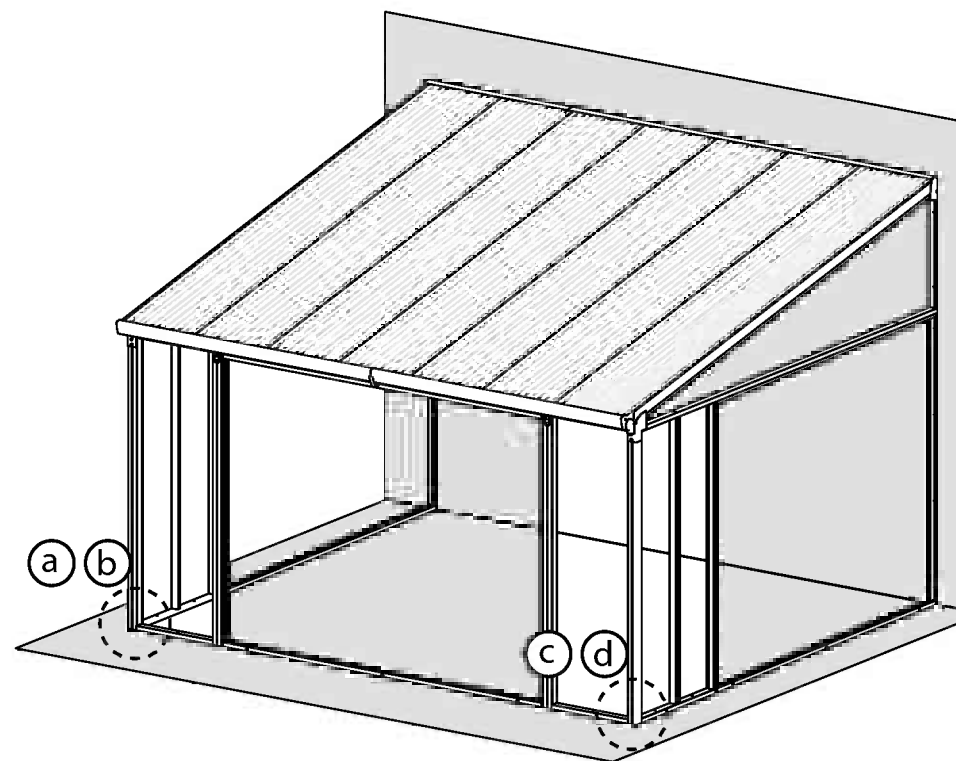
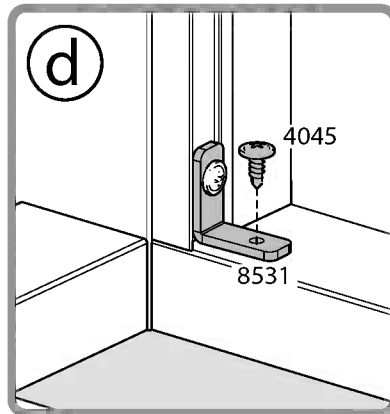
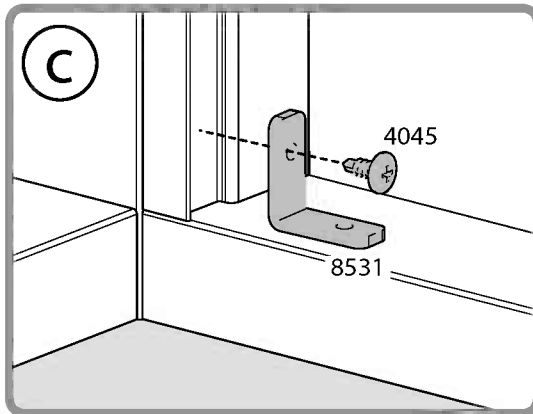
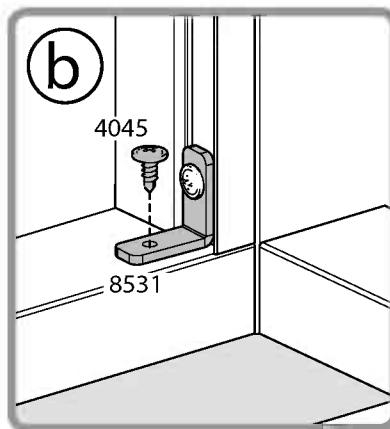
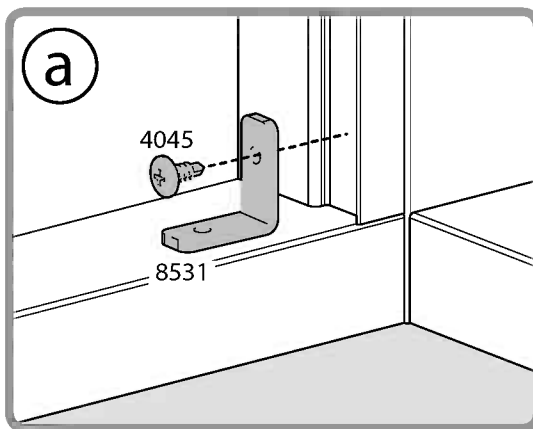
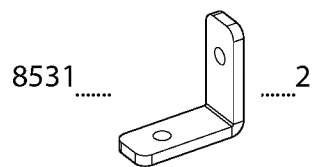
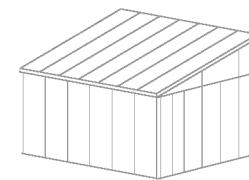


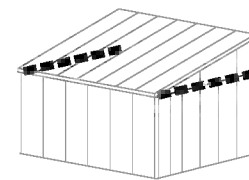


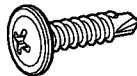
466 .....  ..... 4

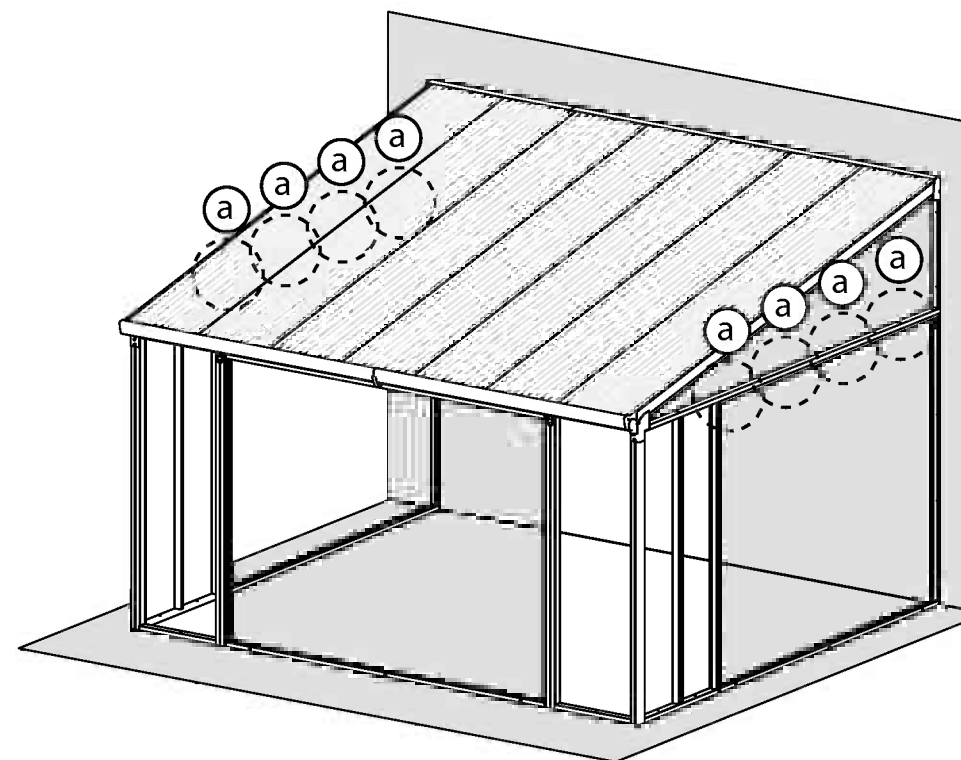
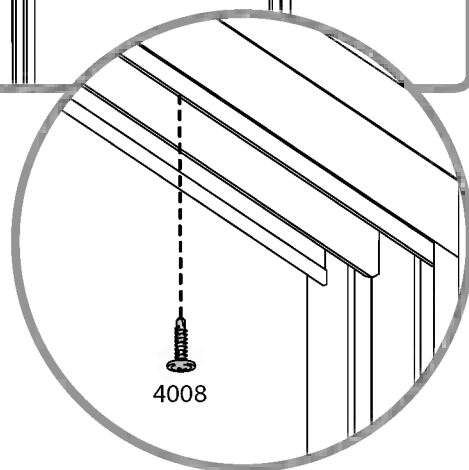
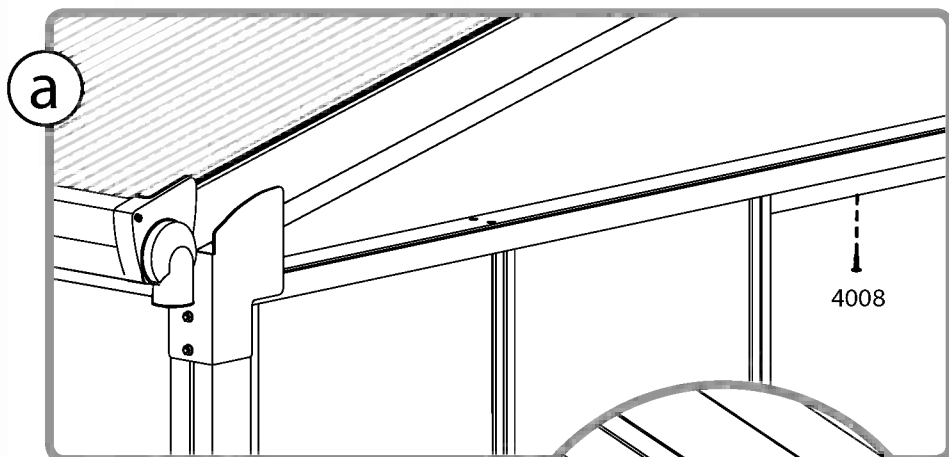
4008 .....  ..... 8

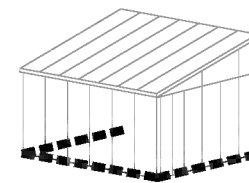


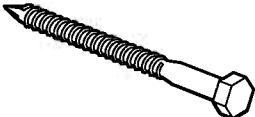





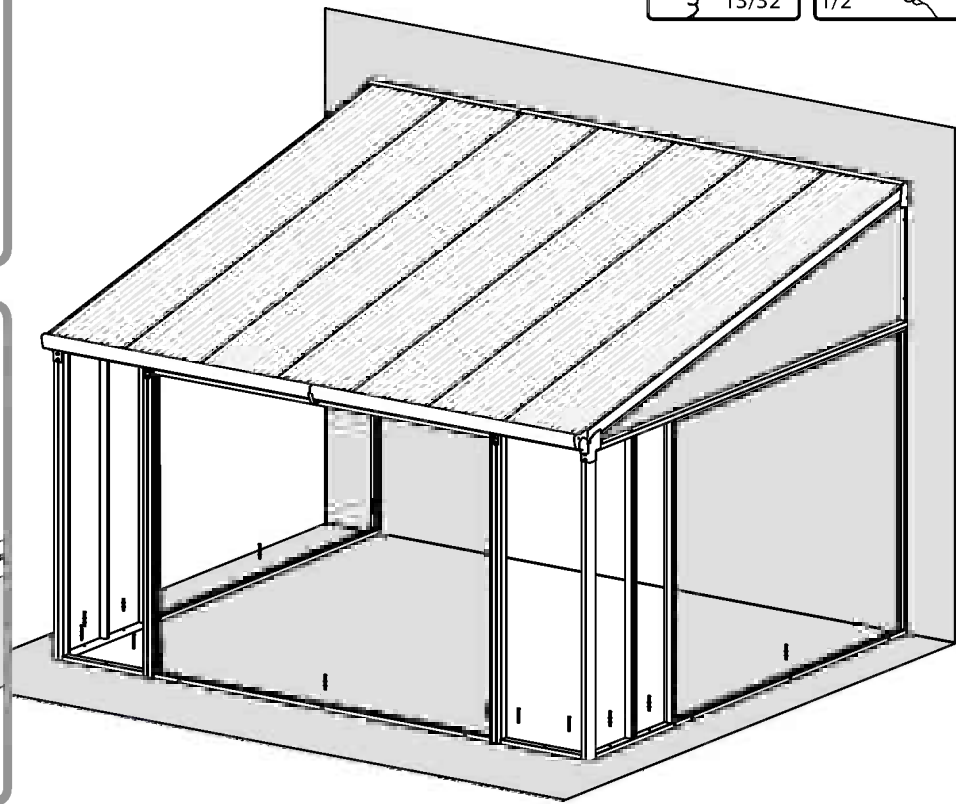
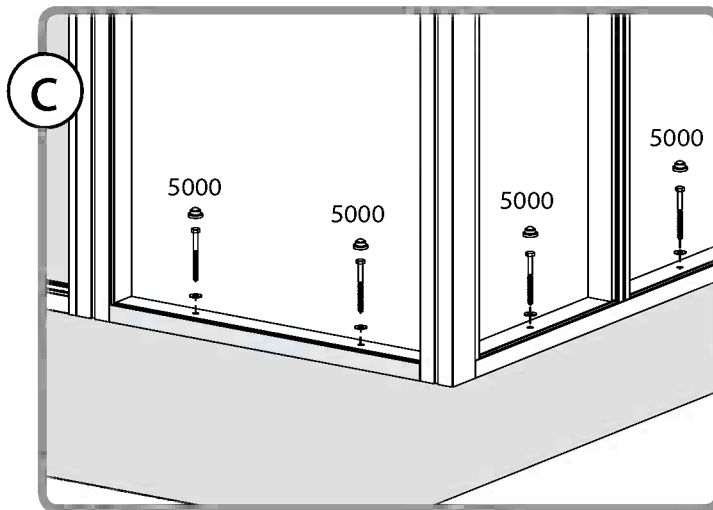
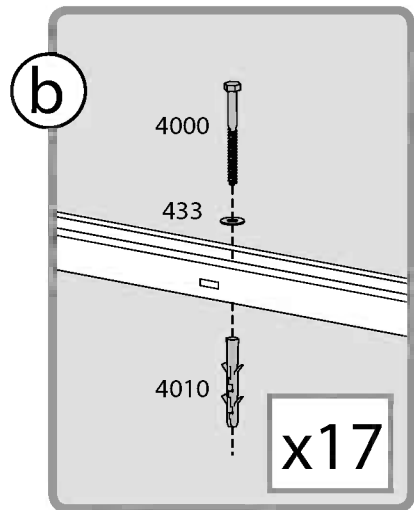
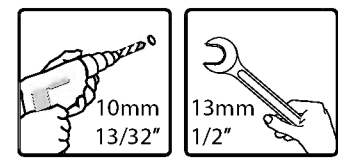
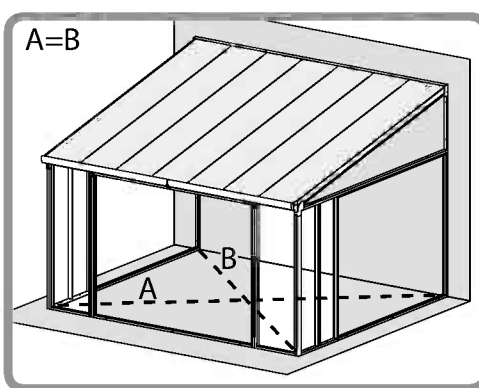
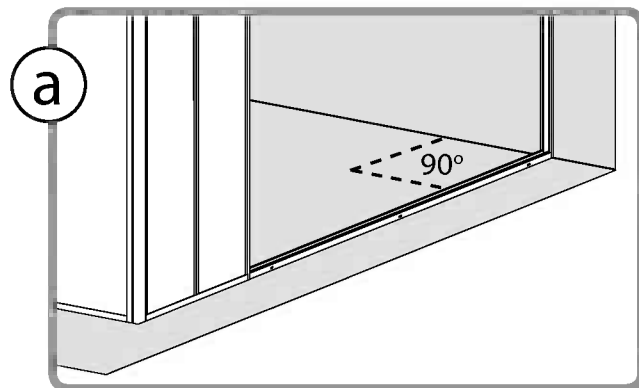


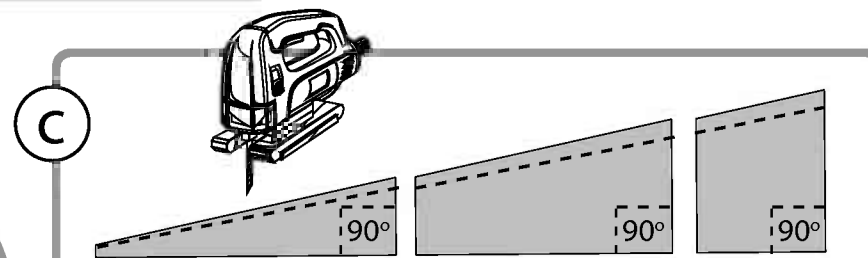
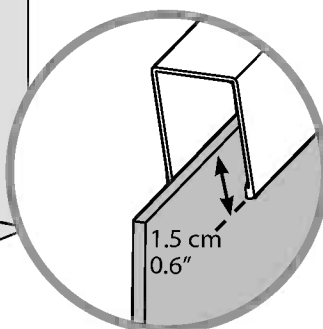
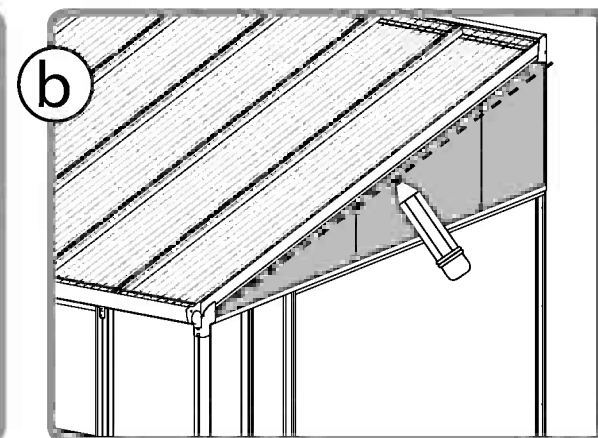
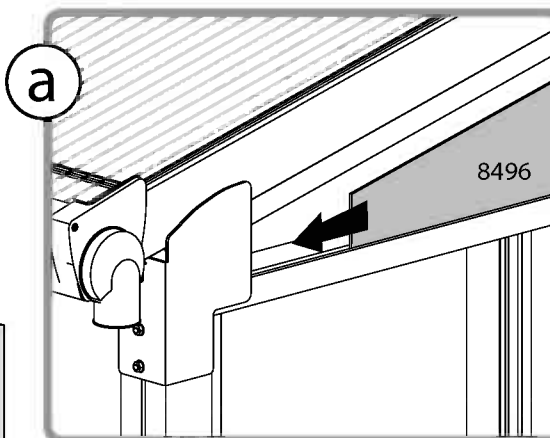
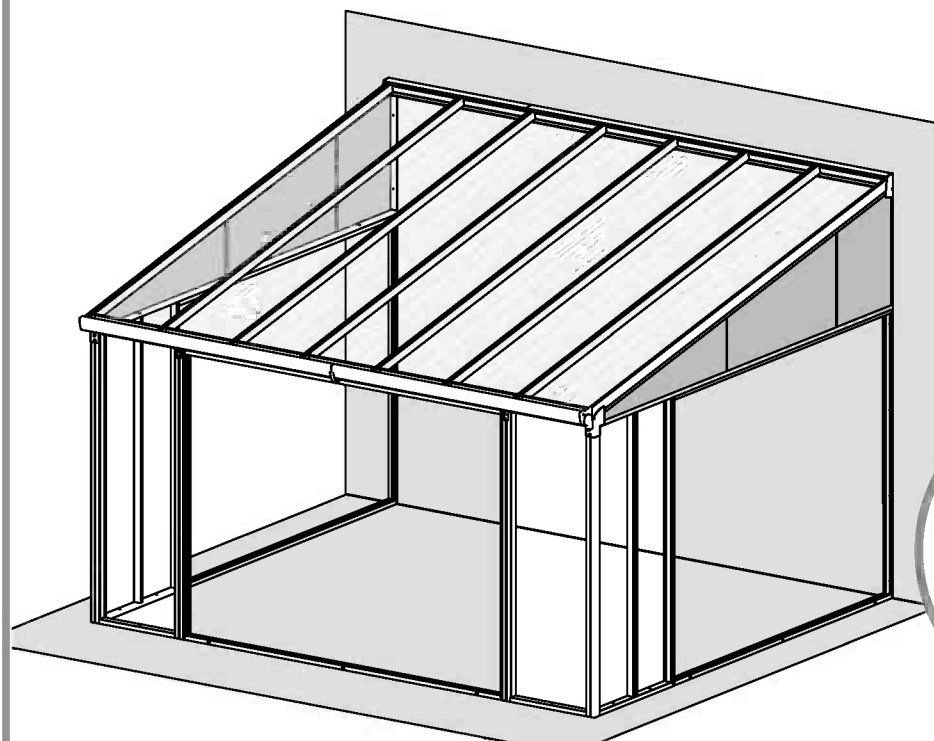
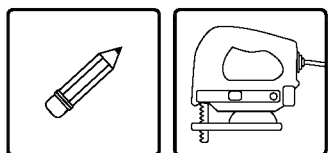
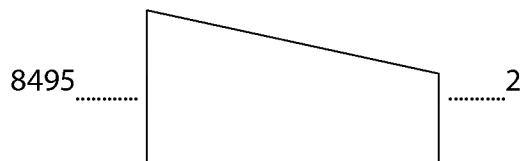
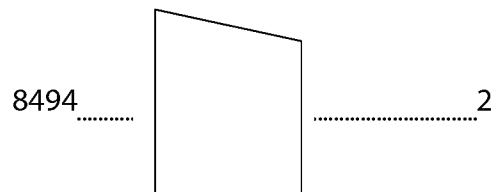
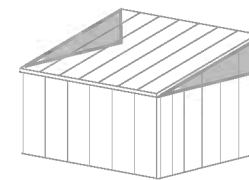
4008 ...  ... 8



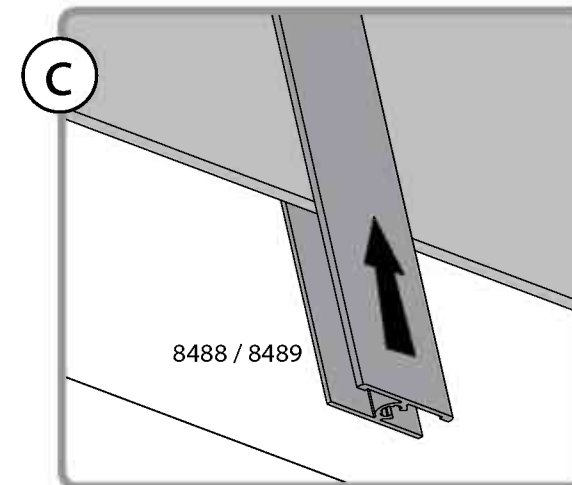
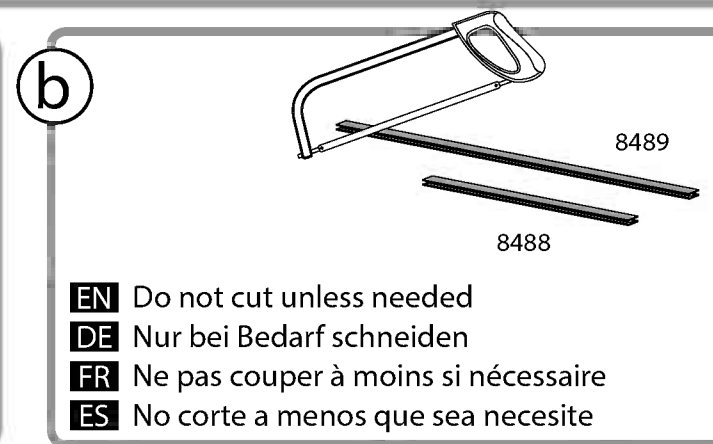
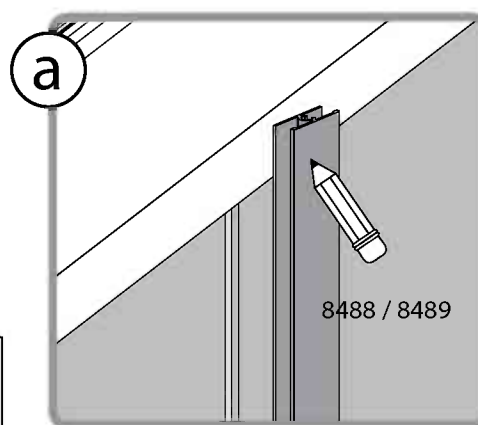
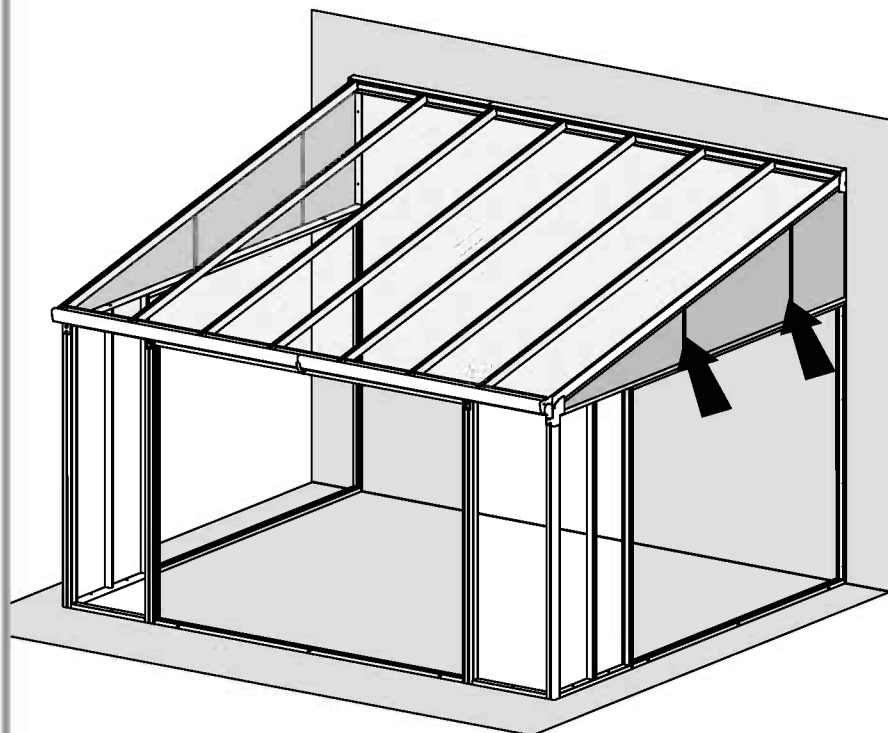
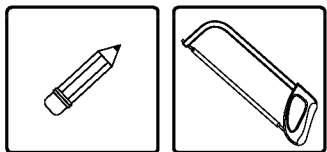
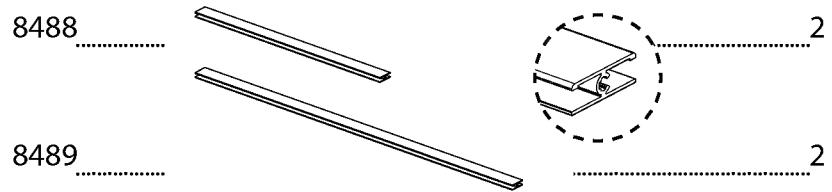
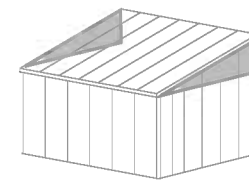


- 4000 ..... 17 
- 4010 ..... 17 
- 433 ..... 17 
- 5000 ..... 8 

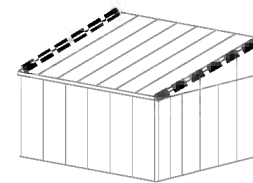




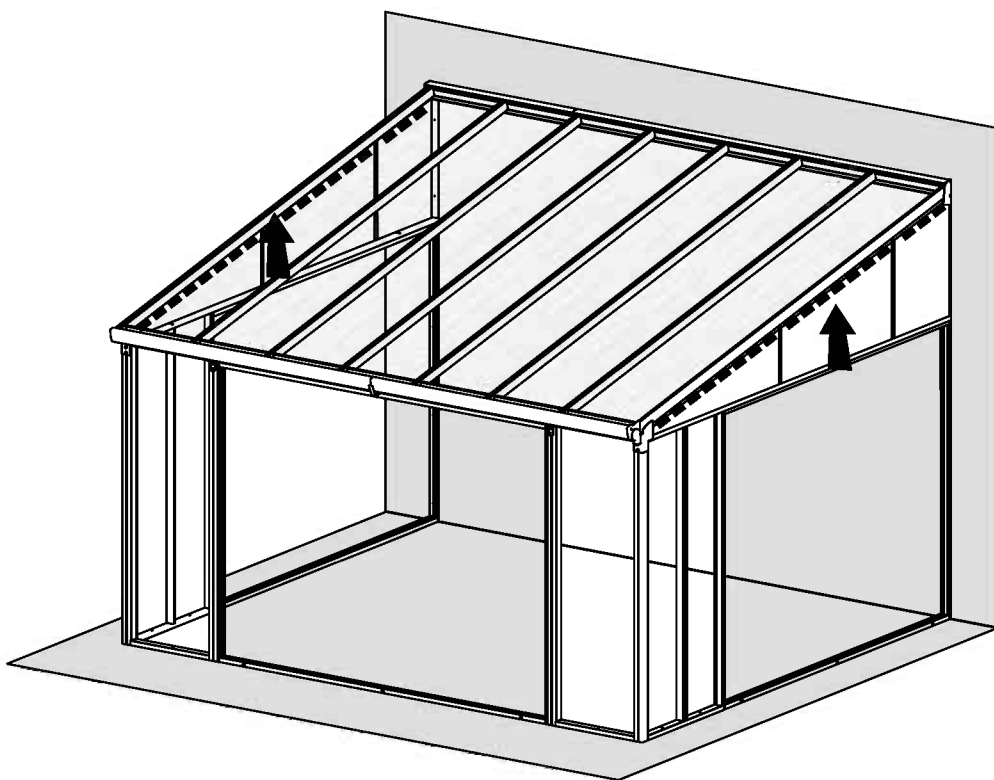
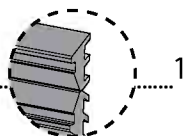
- EN** Do not cut unless needed
- DE** Nur bei Bedarf schneiden
- FR** Ne pas couper à moins si nécessaire
- ES** No corte a menos que sea necesito



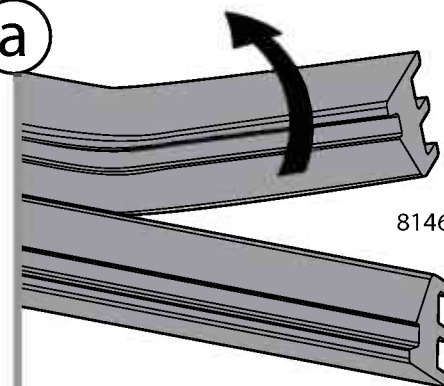




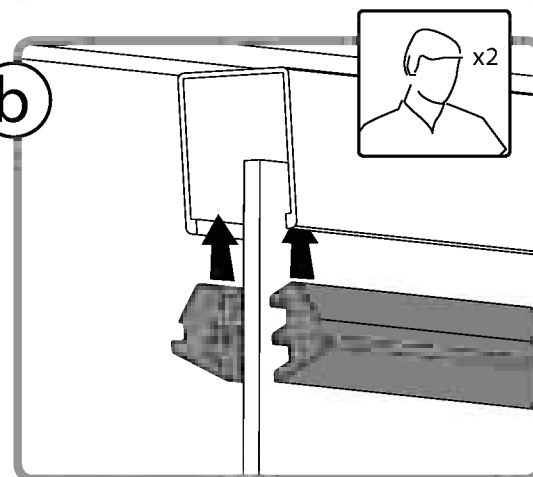
8146

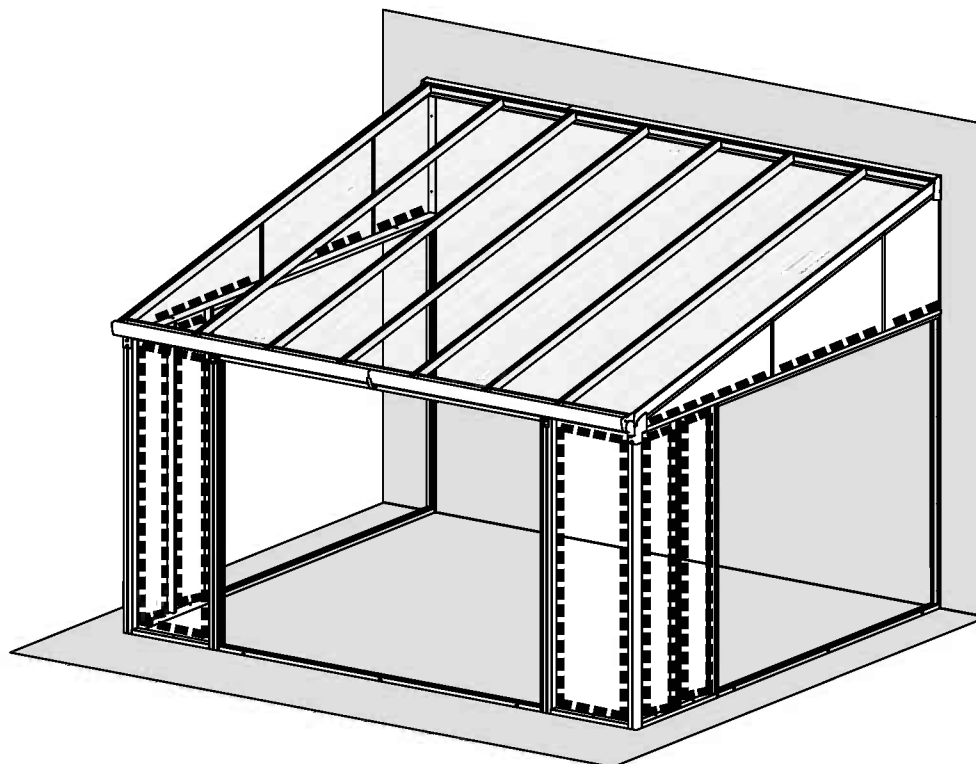
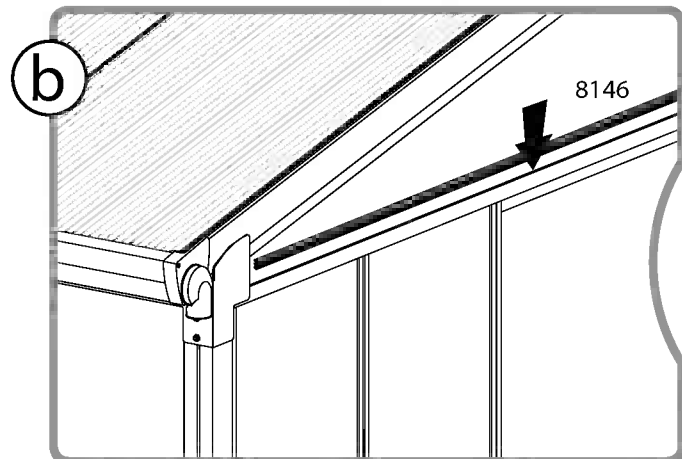
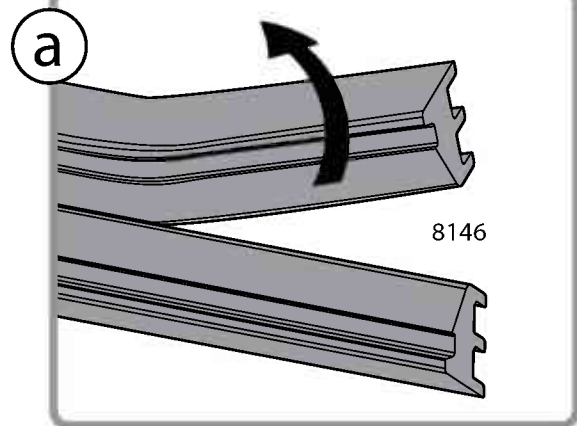
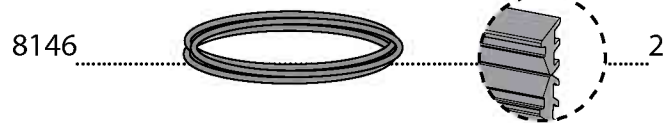
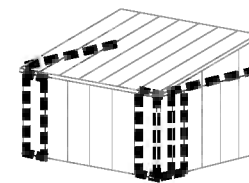


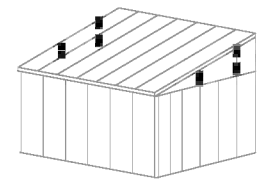
a



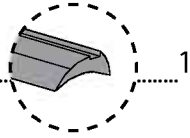
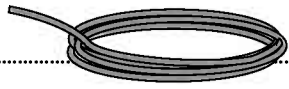
b





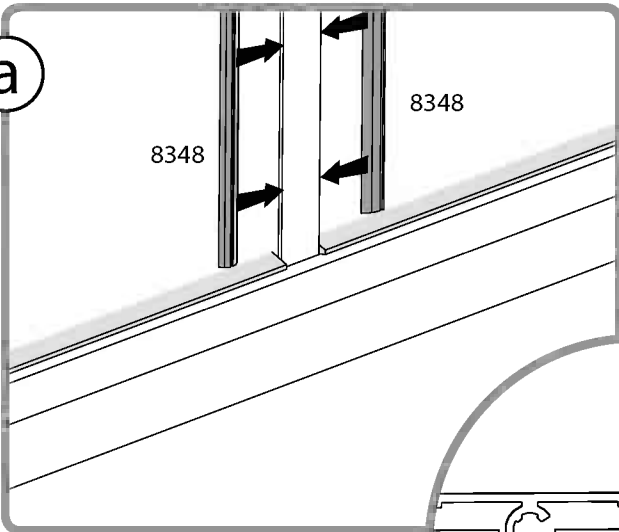


8348



1

a

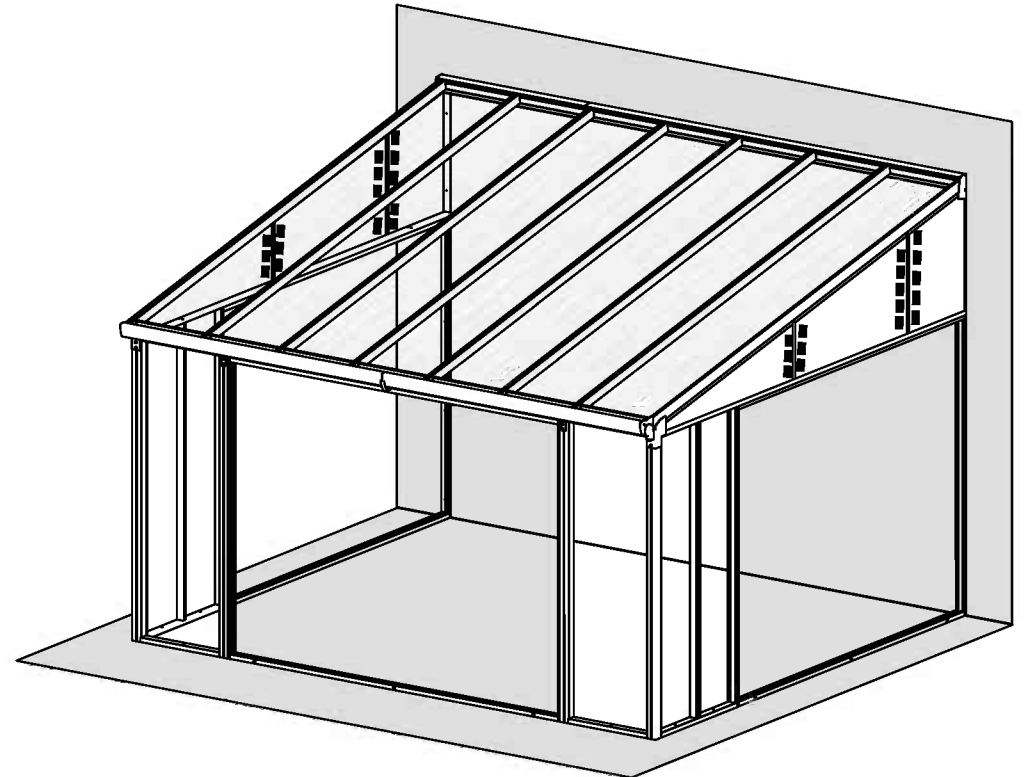
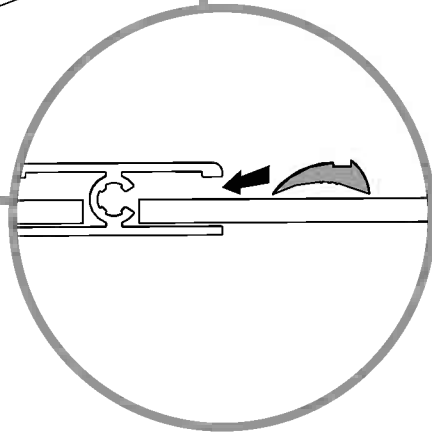


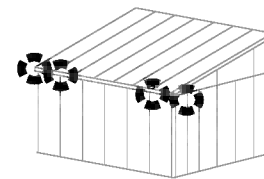
8348

8348

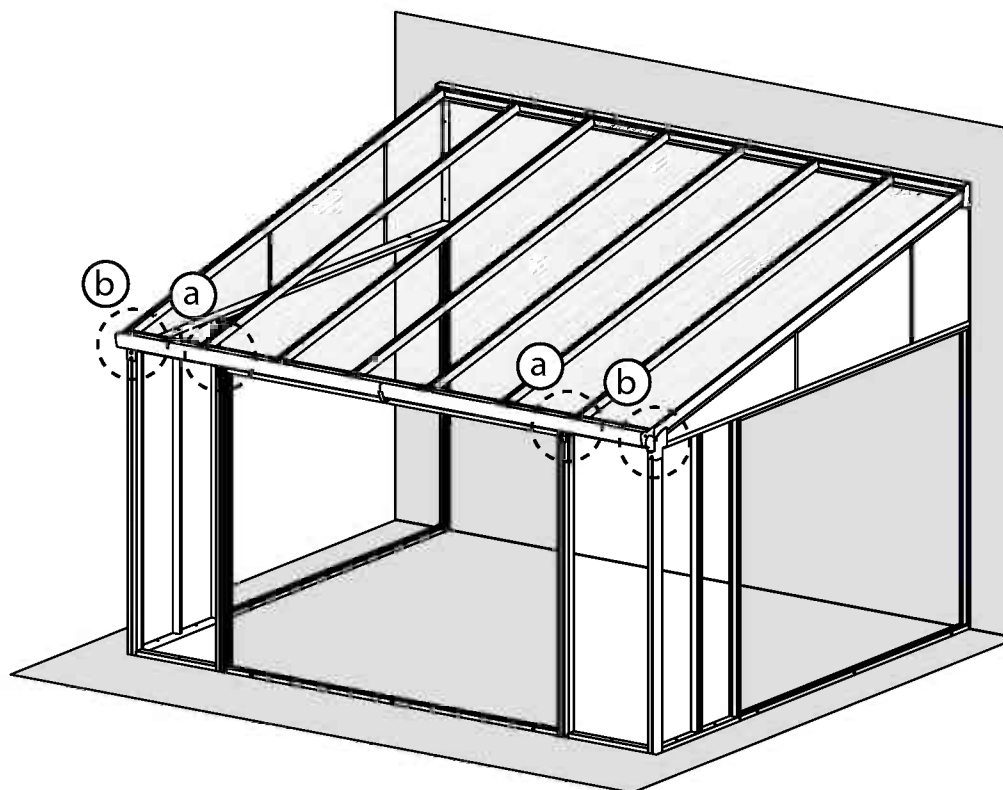
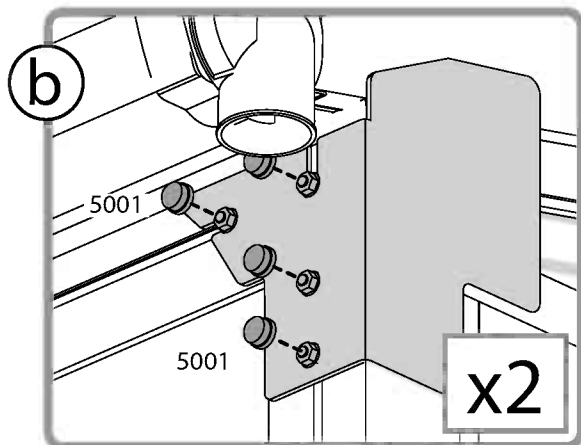
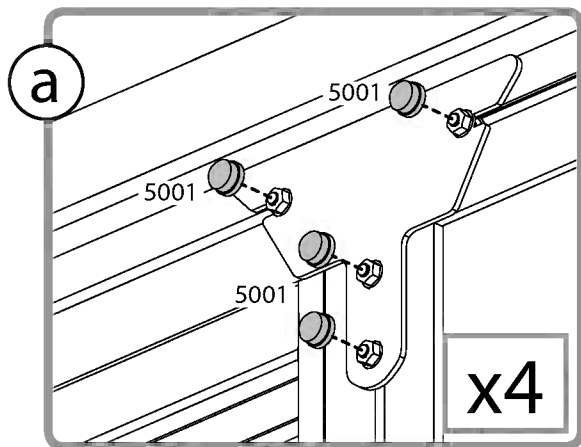


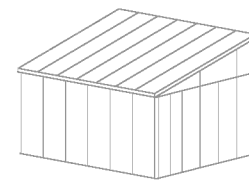
8348



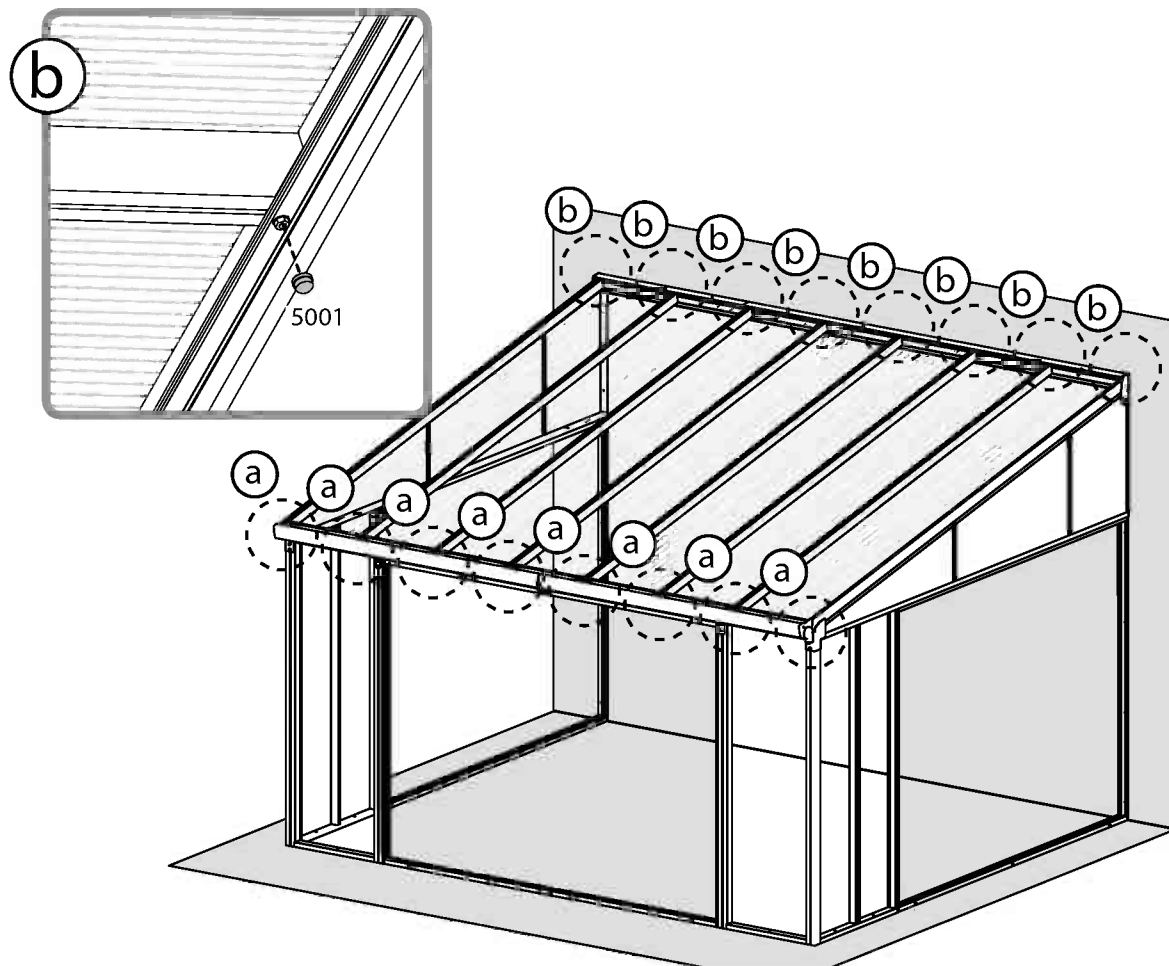
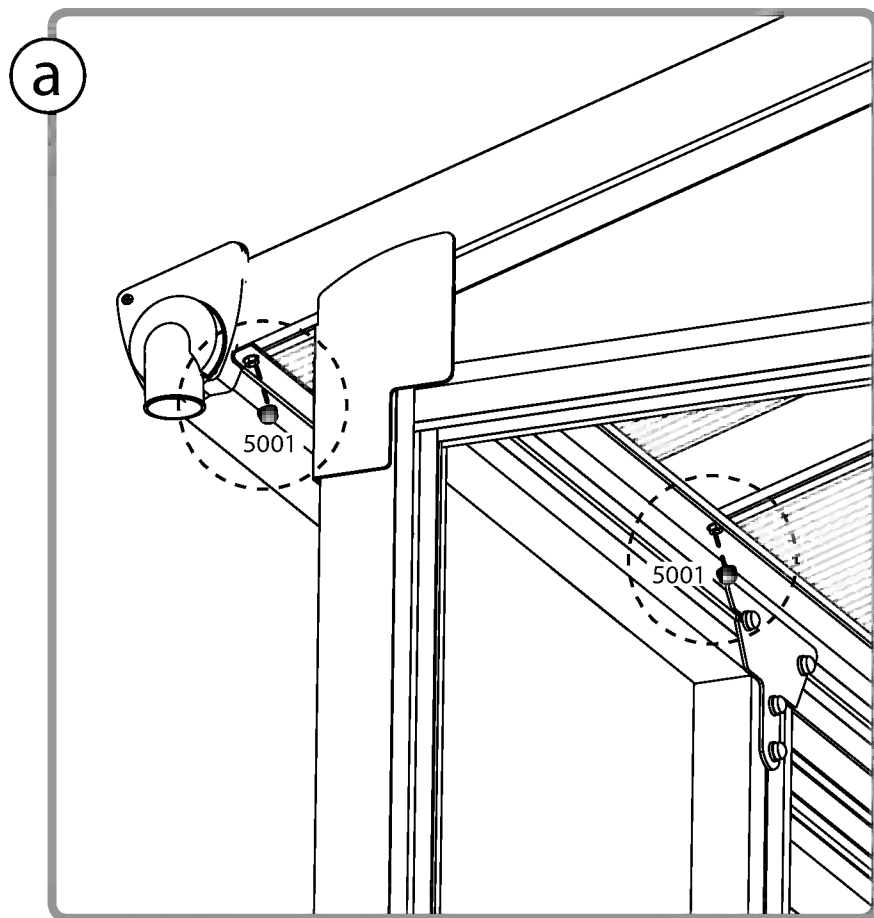


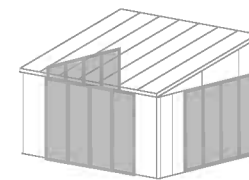
5001 .....  ..... 24



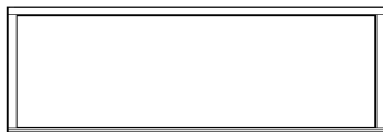


5001 .....  ..... 24

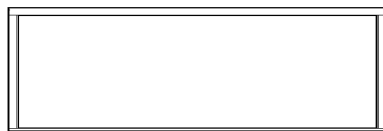




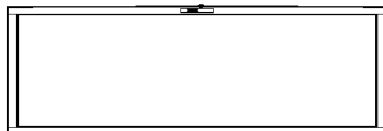
8132 ..... 3



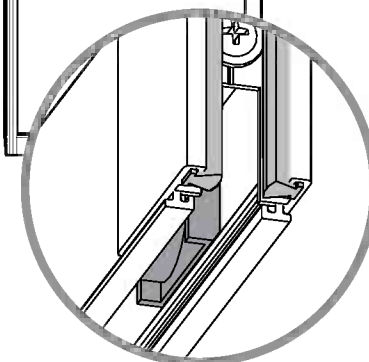
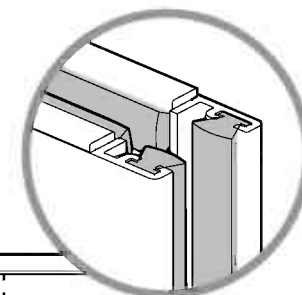
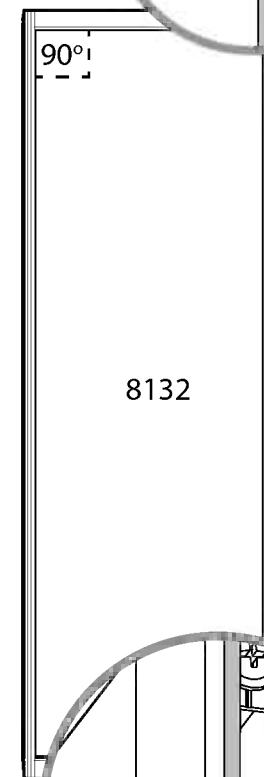
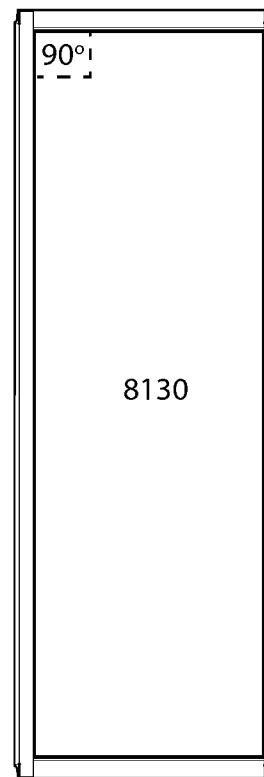
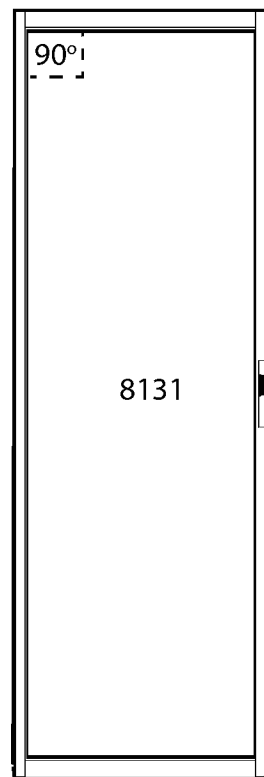
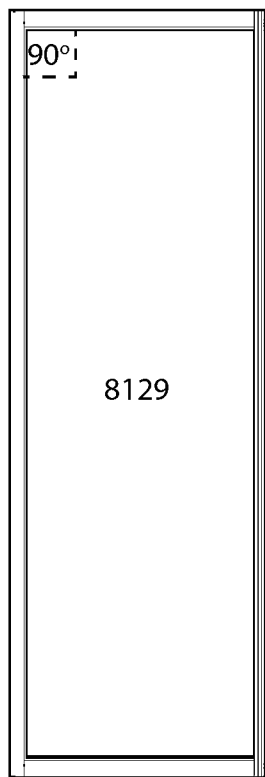
8130 ..... 3

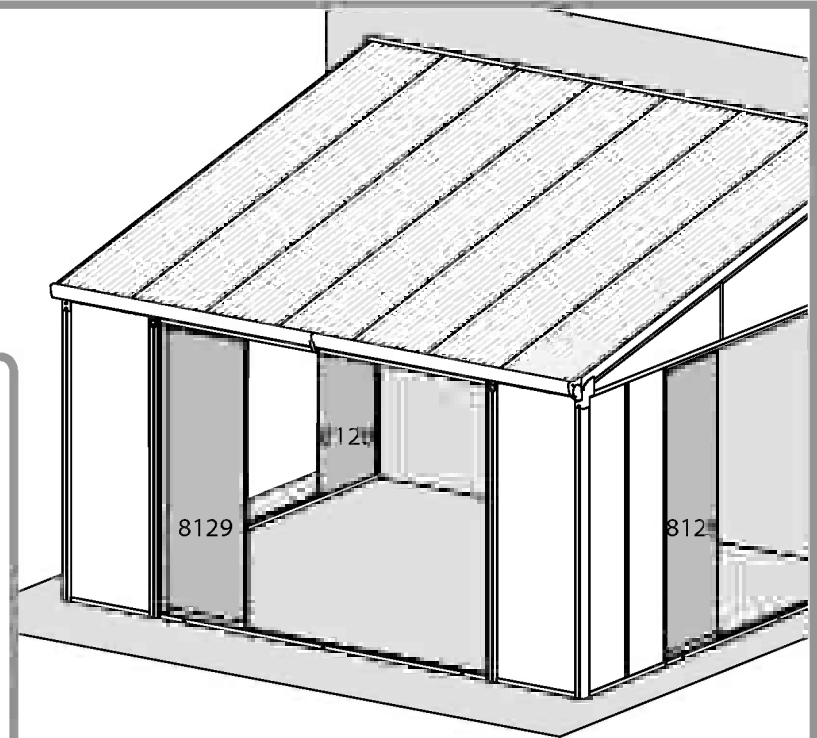
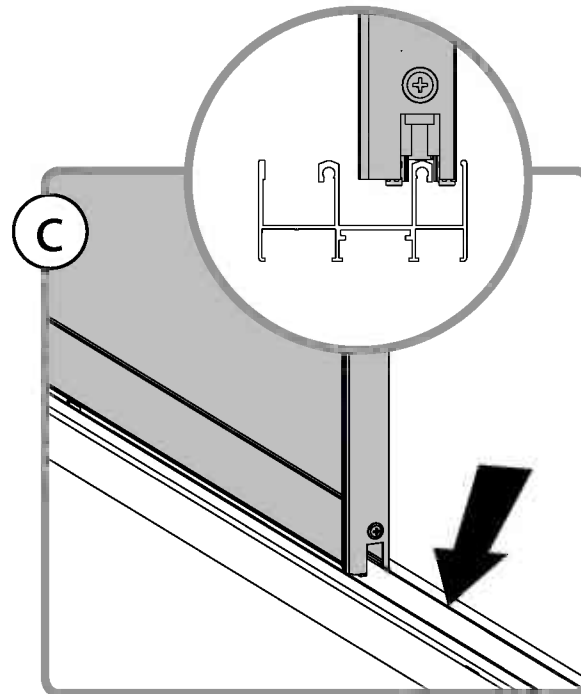
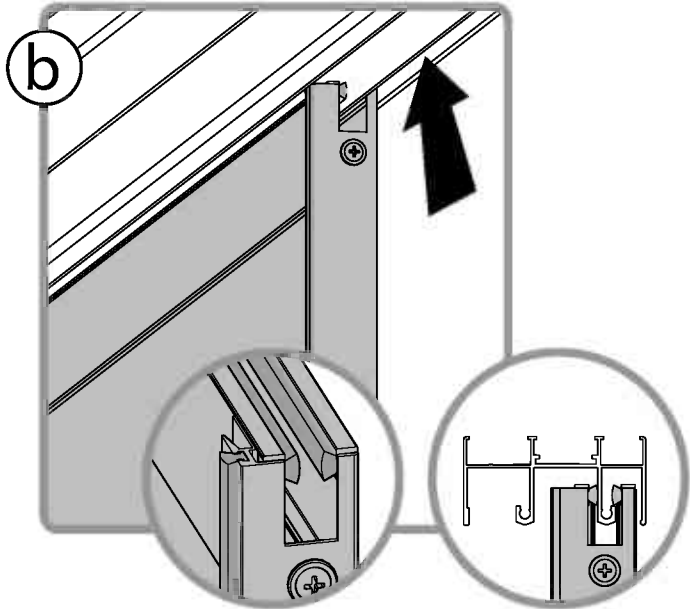
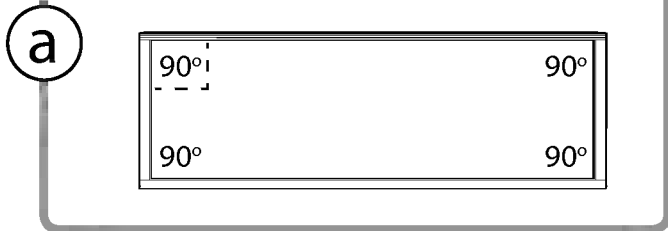
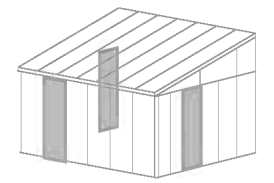


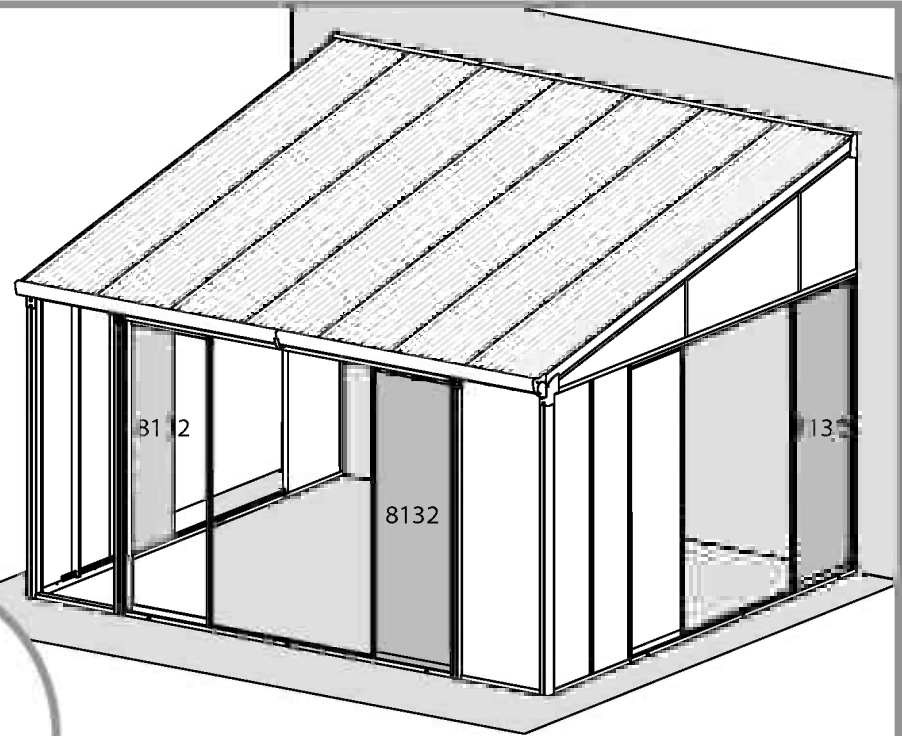
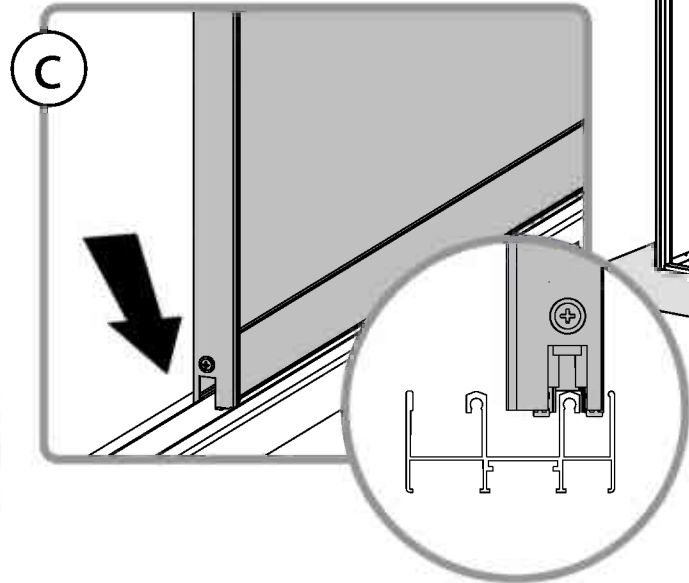
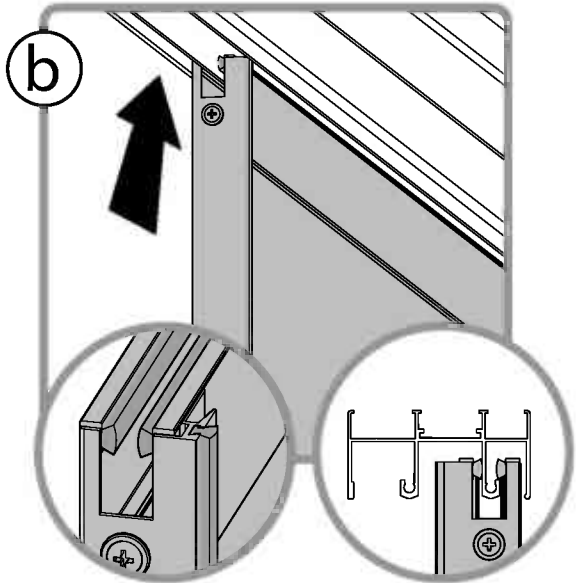
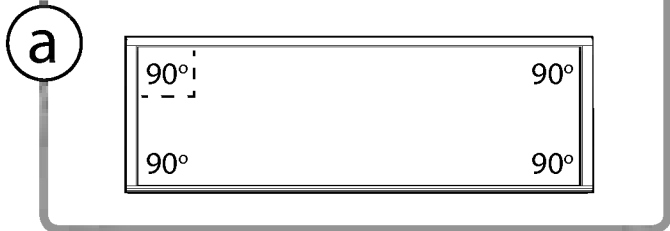
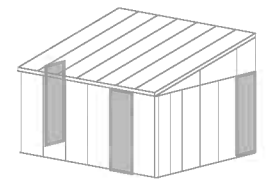
8131 ..... 3



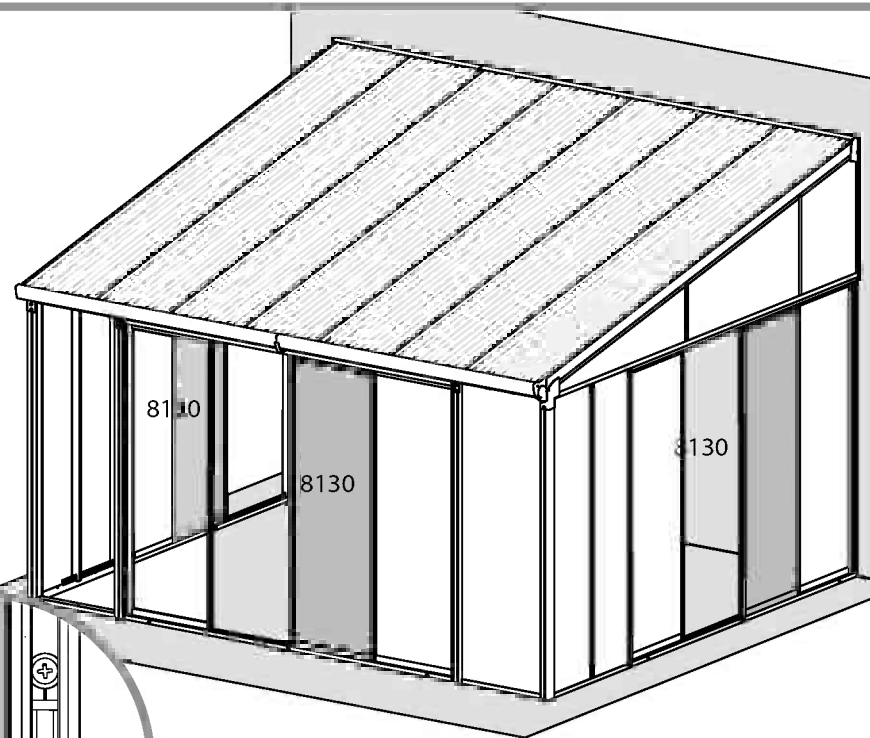
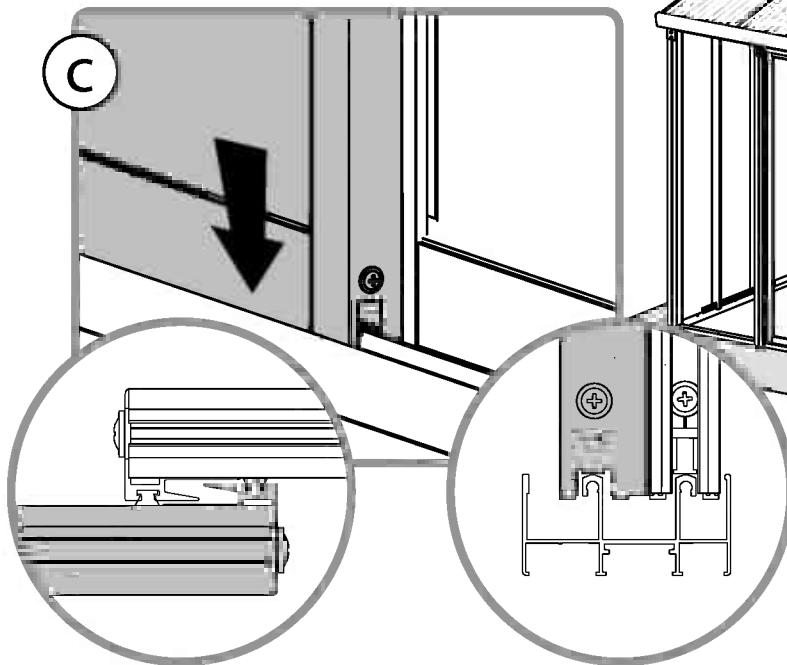
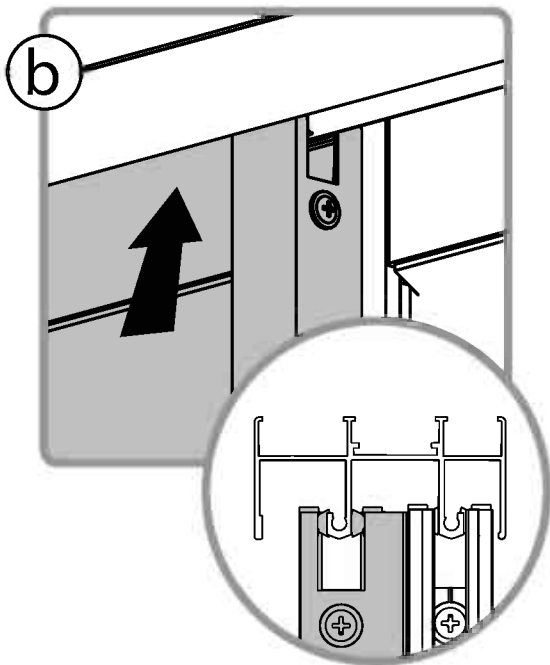
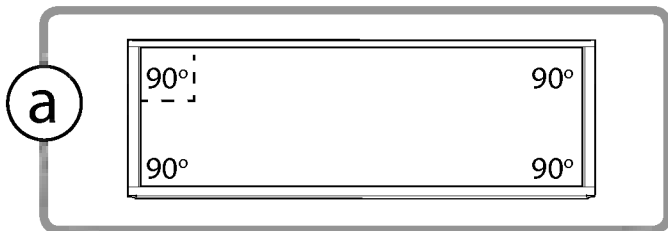
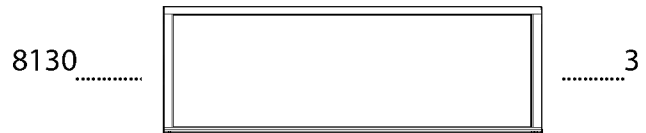
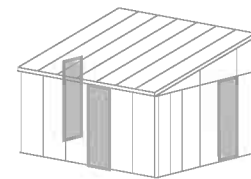
8129 ..... 3

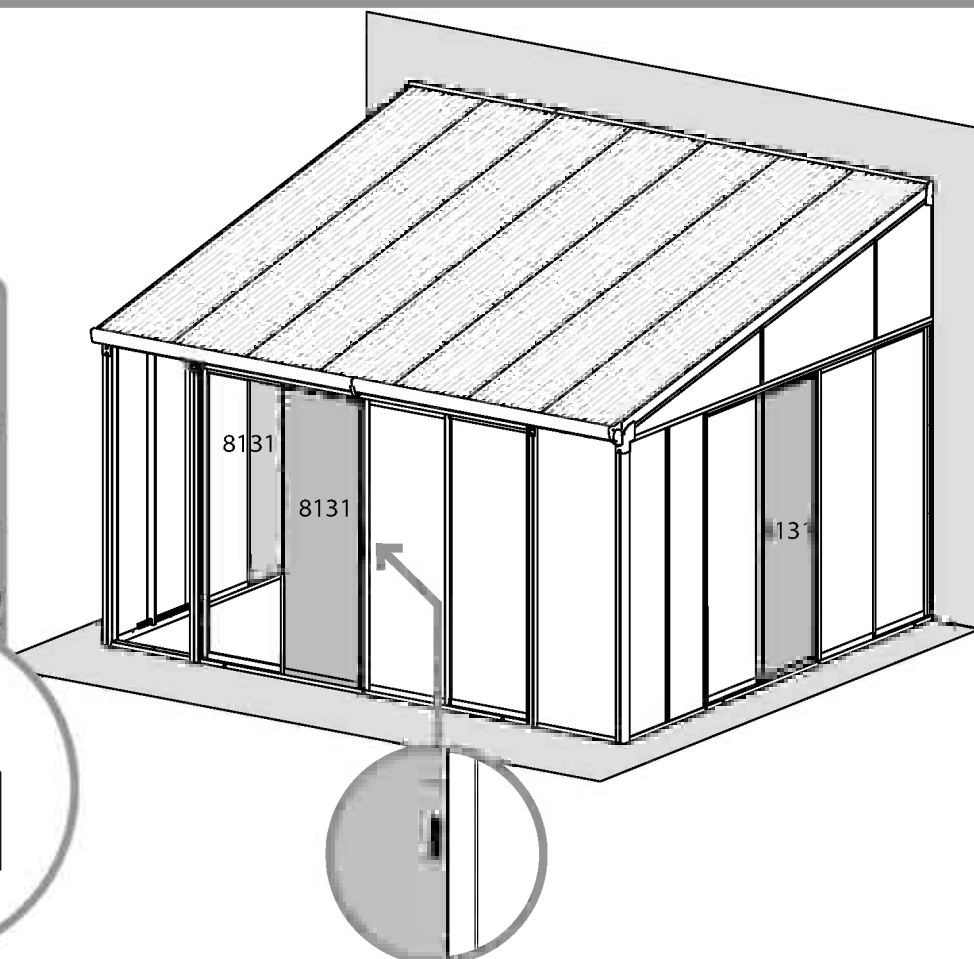
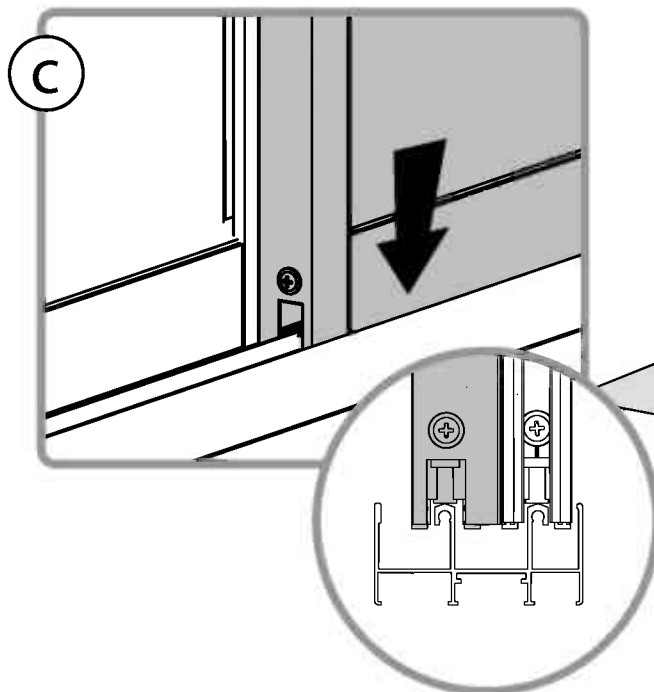
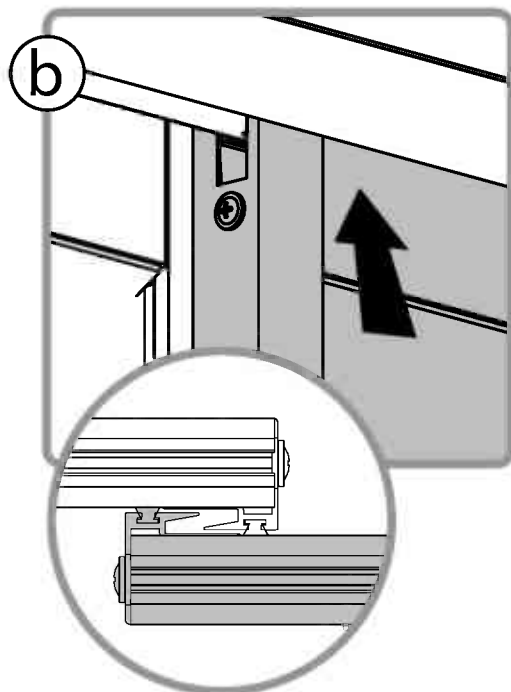
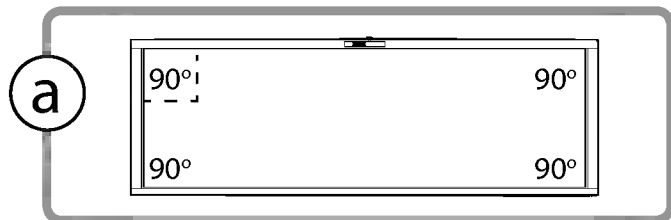
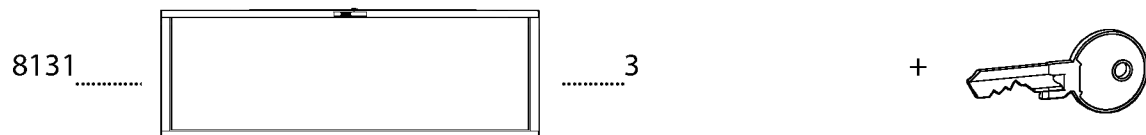
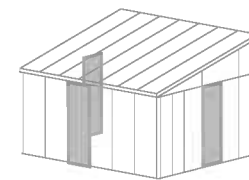


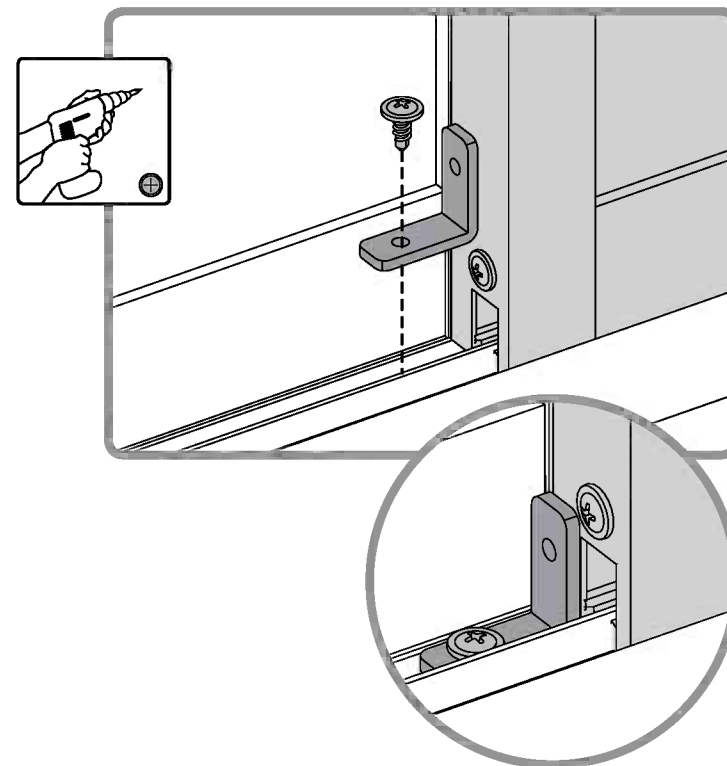
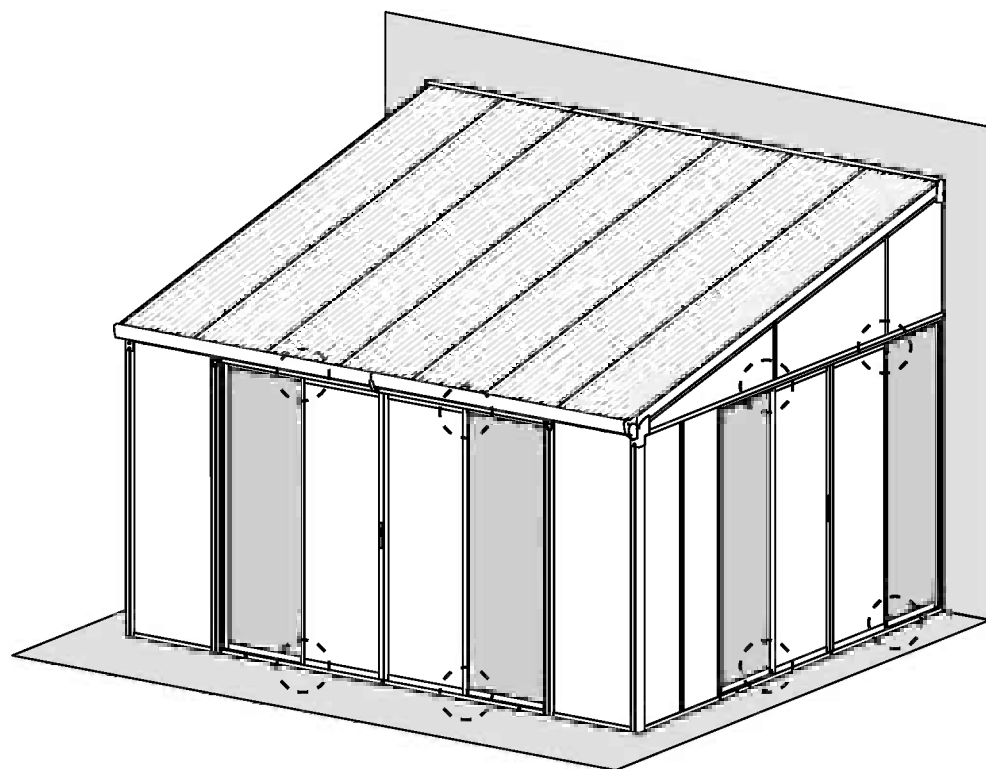
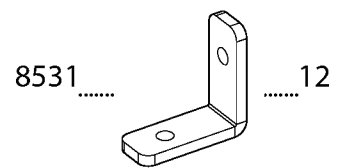
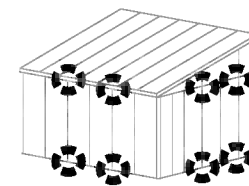


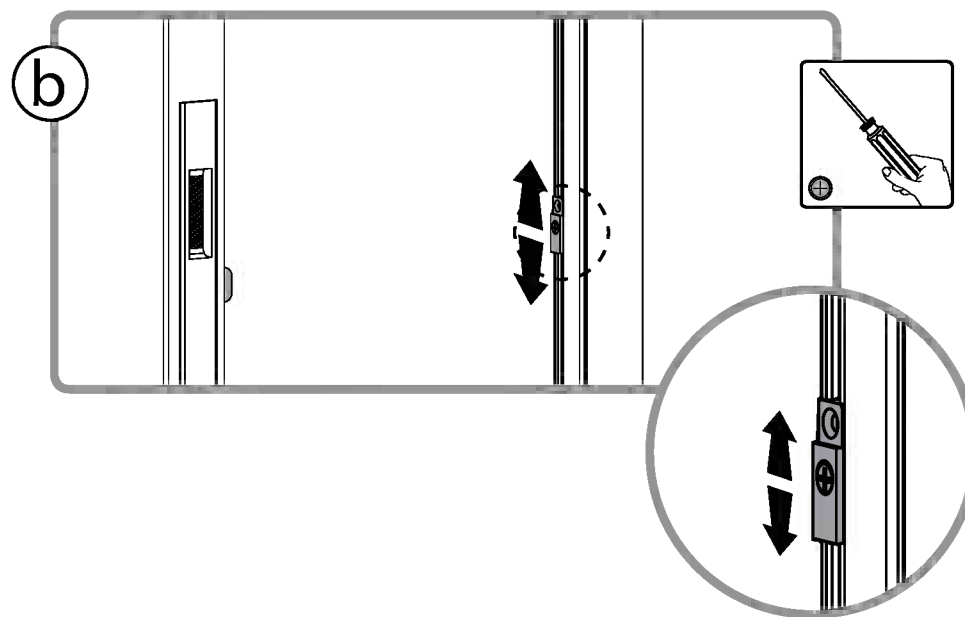
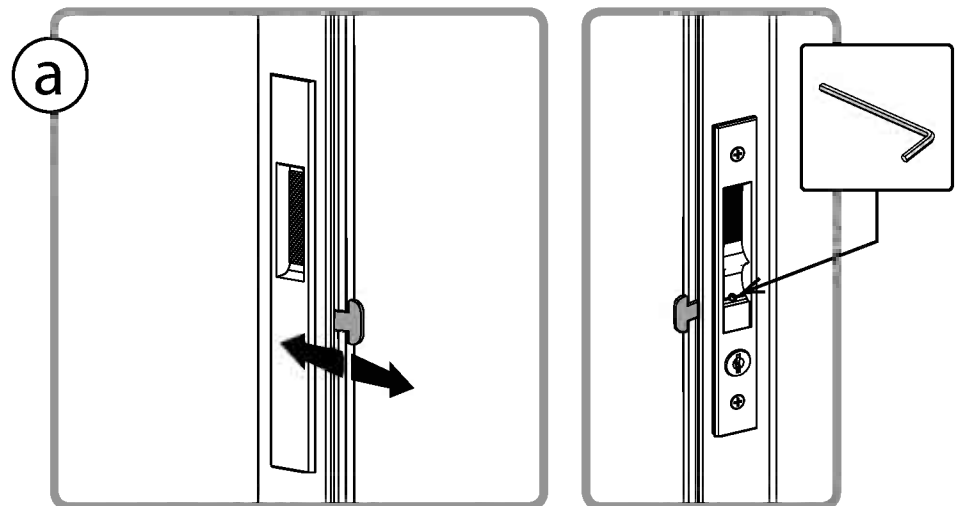
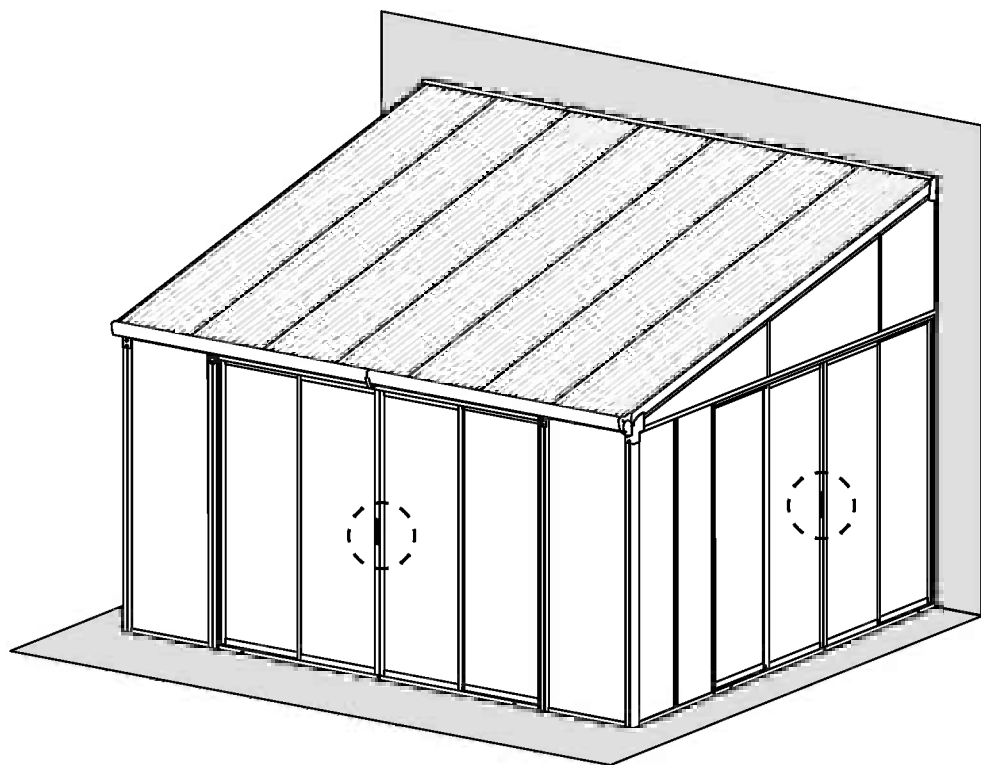
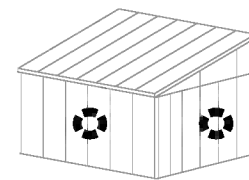












# Palram's 10 years Limited Warranty

## Product Details: Garden shelters and patio covers

EN

Palram Applications (1995) Ltd (Company number: 512106824) whose registered office is at Teradion Industrial Park, M.P Misgav 20174, Israel ("Palram") warrants that the Product will be free from defects in material or workmanship for a period of Ten years from the original date of purchase subject to the definitions, terms and conditions contained in this warranty.

### 1. Conditions

- 1.1 This warranty shall be valid only if the Product is installed, cleaned, handled and maintained in accordance with Palram's written recommendations and/or installation instructions (including, but not limited to, instructions related to levelling of Product base)
- 1.2 Without derogating from the above, damage caused by use of force, incorrect handling, inappropriate use, neglectful use or assembly or maintenance, accidents, impact from foreign objects, vandalism, alteration, painting, connecting, gluing, sealing not in accordance with the user's manual, or damage resulting from cleaning with incompatible detergents and minor deviations of the Product are not covered by this warranty.
- 1.3 This warranty does not apply to damage resulting from "force majeure", which includes but is not limited to, hail, storm, tornado, hurricane, blizzard, flood, fire effects.
- 1.4 This warranty does not apply to scratches appear on acrylic components of the Product
- 1.5 This warranty is void if structural parts and components used are not compatible with Palram's written recommendations.
- 1.6 This Warranty applies only to the original purchaser of the Product. It does not extend to any other purchaser or user of the Product (including, but not limited to, any person who acquires the Product from the original purchaser).

### 2. Claims and Notifications

- 2.1 Every warranty claim must be notified in writing to Palram within 30 days after the discovery of the defective Product, enclosing the original sales receipt and this warranty.
- 2.2 The claimant must allow Palram to inspect the Product involved and the installation site itself while the Product is still in its original position and has not been removed or moved or altered in any way and/or return the Product to Palram for testing.
- 2.3 Palram reserves the right to investigate independently the cause of any failure.

### 3. Compensation

- 3.1 If a claim under this Warranty is properly notified and approved by Palram, the purchaser, at Palram's option, may either (a) purchase a replacement Product or part/s; or (b) receive refund of the original Product or part/s purchase price, all in accordance with the following schedule:

Period After Purchasing	Replacement Product or Part/s	Refund
From date of purchase up to end of 1 <sup>st</sup> year	Free of charge	100%
End of 1 <sup>st</sup> Year up to end of 2 <sup>nd</sup> year	purchaser will pay 10% of the original purchase price	90%
End of 2 <sup>nd</sup> year up to end of 3 <sup>rd</sup> year	purchaser will pay 20% of the original purchase price	80%
End of 3 <sup>rd</sup> year up to end of 4 <sup>th</sup> year	purchaser will pay 30% of the original purchase price	70%
End of 4 <sup>th</sup> year up to end of 5 <sup>th</sup> year	purchaser will pay 40% of the original purchase price	60%
End of 5 <sup>th</sup> year up to end of 6 <sup>th</sup> year	purchaser will pay 50% of the original purchase price	50%
End of 6 <sup>th</sup> year up to end of 7 <sup>th</sup> year	purchaser will pay 60% of the original purchase price	40%
End of 7 <sup>th</sup> year up to end of 8 <sup>th</sup> year	purchaser will pay 70% of the original purchase price	30%
End of 8 <sup>th</sup> year up to end of 9 <sup>th</sup> year	purchaser will pay 80% of the original purchase price	20%
End of 9 <sup>th</sup> year up to end of 10 <sup>th</sup> year	purchaser will pay 90% of the original purchase price	10%

- 3.2 For avoidance of any doubt, calculation for determination regarding compensation for defective part/s, according to the schedule above, will be based on the contribution of the defective part to the original cost of the Product. Palram reserves the right to provide substitutions if the Product or any part of it is unavailable or obsolete.
- 3.3 This warranty does not cover any costs and expenses of removal and installation of the Product or taxes or shipping cost or any other direct or indirect loss(es) which may result from the Product failure.

### 4. General Conditions and Limitations

- 4.1 OTHER THAN HAS BEEN SPECIFICALLY STATED IN THIS WARRANTY, ALL OTHER WARRANTIES, WHETHER EXPRESS OR IMPLIED, INCLUDING ALL IMPLIED WARRANTIES OF MERCHANTABILITY OR FITNESS FOR A PARTICULAR PURPOSE ARE EXCLUDED SO FAR AS THE LAW PERMITS.
- 4.2 EXCEPT WHERE WE HAVE SPECIFICALLY STATED IN THIS WARRANTY, PALRAM SHALL NOT BE LIABLE FOR ANY LOSSES OR DAMAGES THE PURCHASER SUFFERS DIRECTLY, INDIRECTLY, OR AS A CONSEQUENCE OF USING, OR IN ANY OTHER WAY CONNECTED TO THE PRODUCT.
- 4.3 IF PALRAM IS PROHIBITED UNDER ANY APPLICABLE LAW FROM EXCLUDING THE IMPLIED WARRANTIES OF MERCHANTABILITY OR FITNESS FOR A PARTICULAR PURPOSE IN RELATION TO THE PRODUCT, THE DURATION OF ALL SUCH IMPLIED WARRANTIES IS EXPRESSLY LIMITED TO THE DURATION OF THIS WARRANTY OR, IF LONGER, THE MAXIMUM PERIOD REQUIRED BY APPLICABLE LAW.
- 4.4 THE PURCHASER IS SOLELY RESPONSIBLE FOR DETERMINING WHETHER THE HANDLING, STORAGE, ASSEMBLY, INSTALLATION OR USE OF THE PRODUCT IS SAFE AND APPROPRIATE IN ANY LOCATION, FOR ANY GIVEN APPLICATION OR IN ANY GIVEN CIRCUMSTANCE. PALRAM ARE NOT RESPONSIBLE FOR ANY DAMAGES OR INJURY TO THE PURCHASER, ANY OTHER PERSON OR ANY PROPERTY RESULTING FROM THE IMPROPER HANDLING, STORAGE, INSTALLATION, ASSEMBLY OR USE OF THE PRODUCT OR THE FAILURE TO FOLLOW THE WRITTEN INSTRUCTIONS REGARDING THE HANDLING, STORAGE, INSTALLATION, ASSEMBLY AND USE OF THE PRODUCT.
- 4.5 UNLESS OTHERWISE EXPRESSLY INDICATED BY PALRAM, THE PRODUCT IS INTENDED FOR NORMAL RESIDENTIAL USE ONLY. PALRAM ARE NOT RESPONSIBLE FOR ANY LOSS, DAMAGE, COST OR EXPENSE RESULTING FROM ANY USE OF THE PRODUCT FOR ANY PURPOSE THAT IS NOT RECOMMENDED BY THE WRITTEN INSTRUCTIONS OR THAT IS NOT PERMITTED BY ANY APPLICABLE LEGISLATION OR OTHER CODES IN EFFECT IN THE LOCATION WHERE THE PURCHASER WILL USE THE PRODUCT.

# 10 Jahre beschränkte Garantie von Palram

## Angaben zum Produkt: Garten Überdachungen und Terrassendächer

DE

Palram Applications (1995) Ltd (Firmennummer:512106824) mit Sitz in Teradion Industrial Park, M.P Misgav 20174, Israel („Palram“) garantiert, dass das Produkt für einen Zeitraum von zehn Jahren ab dem Kaufdatum frei von Mängeln in Material und Verarbeitung wird, und den Definitionen, Begriffen und Bedingungen die in dieser Garantie enthalten sind unterliegt.

### 1. Bedingungen

- 1.1 Diese Garantie kommt nur zum Tragen, wenn das Produkt nach den schriftlichen Empfehlungen und/oder der Montageanleitung von Palram eingebaut, gereinigt, gehandhabt und instandgehalten wird. (Inklusive, aber nicht beschränkt auf Anleitungen bezüglich Produktbasisnivellierungen)
- 1.2 Ohne Abweichung von oben genannten, Schäden, die durch Anwendung von Gewalt, unsachgemäße Behandlung, unsachgemäße Verwendung, nachlässige Nutzung, Montage oder Wartung, Unfälle, Auswirkungen von Fremdkörpern, Vandalismus, Verschmutzung, Veränderung, Malerei, Verbinden, Kleben und Dichten, nicht in Übereinstimmung mit der Bedienungsanleitung, verursacht werden, oder Schäden, die bei Reinigung mit inkompatiblen Reinigungsmitteln entstehen, so wie geringfügige Abweichungen des Produkts, werden durch diese Garantie nicht abgedeckt.
- 1.3 Diese Garantie gilt nicht für Schäden, die durch „höhere Gewalt“ verursacht werden (beinhaltend aber nicht beschränkt auf: Hagel, Sturm, Tornado, Hurrikan, Schneesturm, Überschwemmungen, Feuer Auswirkungen).
- 1.4 Diese Garantie gilt nicht für Kratzer, die auf Acryl-Komponenten des Produktes auftreten
- 1.5 Diese Garantie erlischt, falls Bauteile und Komponente, die nicht mit den schriftlichen Empfehlungen von Palram kompatibel sind, verwendet werden.
- 1.6 Diese Garantie gilt ausschließlich für den ursprünglichen Käufer des Produkts. Sie erweitert sich nicht auf keine anderen Käufer oder Benutzer des Produkts (einschließlich, aber nicht beschränkt auf irgendeine andere Person die das Produkt von den ursprünglichen Käufer erwirbt).

### 2. Ansprüche und Mitteilungen

- 2.1 Jeder Gewährleistungsanspruch muss Palram innerhalb von 30 Tagen nach Entdeckung des fehlerhaften Produkts schriftlich vorgelegt werden. Hierzu reichen Sie bitte auch den Original-Kaufbeleg und diese Garantie mit ein.
- 2.2 Der Antragsteller muss Palram erlauben den betroffenen Produkt und den Aufstellungsort selbst zu überprüfen, während das Produkt noch in seiner ursprünglichen Position ist und nicht entfernt oder verschoben oder in irgendeiner Weise verändert wurde, und/oder den Produkt an Palram zum Testen zu senden.
- 2.3 Palram behält sich das Recht vor die Fehlerursachen unabhängig zu untersuchen.

### 3. Entschädigung

- 3.1 Ist ein Anspruch gemäß dieser Garantie ordnungsgemäß angemeldet und bei Palram genehmigt worden, kann der Käufer, nach eigenem Ermessen von Palram, entweder (a) ein Ersatzprodukt oder Teil/e erwerben; oder (b) eine Erstattung des ursprünglichen Produkt oder Teil/e Kaufpreises erhalten, alles in Übereinstimmung mit dem folgendem Schema:

Zeitraum nach Erwerbung	Ersatzprodukt bzw. Ersatzteil/e	Rückerstattung
Ab Kaufdatum bis zum Ende des 1. Jahr	Kostenlos	100%
Ende des 1. Jahr bis zum Ende des 2. Jahr	Käufer zahlt 10% des ursprünglichen Kaufpreises	90%
Ende des 2. Jahr bis zum Ende des 3. Jahr	Käufer zahlt 20% des ursprünglichen Kaufpreises	80%
Ende des 3. Jahr bis zum Ende des 4. Jahr	Käufer zahlt 30% des ursprünglichen Kaufpreises	70%
Ende des 4. Jahr bis zum Ende des 5. Jahr	Käufer zahlt 40% des ursprünglichen Kaufpreises	60%
Ende des 5. Jahr bis zum Ende des 6. Jahr	Käufer zahlt 50% des ursprünglichen Kaufpreises	50%
Ende des 6. Jahr bis zum Ende des 7. Jahr	Käufer zahlt 60% des ursprünglichen Kaufpreises	40%
Ende des 7. Jahr bis zum Ende des 8. Jahr	Käufer zahlt 70% des ursprünglichen Kaufpreises	30%
Ende des 8. Jahr bis zum Ende des 9. Jahr	Käufer zahlt 80% des ursprünglichen Kaufpreises	20%
Ende des 9. Jahr bis zum Ende des 10. Jahr	Käufer zahlt 90% des ursprünglichen Kaufpreises	10%

- 3.2 Um jegliche Zweifel auszuschließen, wird sich die Berechnung für die Bestimmung über Entschädigungen für defekte Teil/e, entsprechend der obigen Schema, auf dem Beitrag des defekten Teils an den ursprünglichen Kosten des Produktes beruhen. Palram behält sich das Recht vor für ein Ersatz zu sorgen, falls der Produkt oder ein Teil davon nicht verfügbar oder veraltet ist.
- 3.3 Diese Garantie erstreckt sich nicht auf Kosten und Ausgaben für Aus- und Einbau des Produkts oder Steuern oder Versandkosten oder sonstige direkte oder indirekte Verlust/e die sich von einem Produktfehler ergeben können.

### 4. Allgemeine Bedingungen und Einschränkungen

- 4.1 ANDERS ALS BESONDERS IN DIESER GARANTIE ANGEGBEN, ALLE ANDEREN GARANTIE, OB AUSDRÜCKLICH ODER IMPLIZIT, EINSCHLIESSLICH ALLER EINGESCHLOSSENEN GARANTIELEISTUNGEN DER MARKTGÄNGIGKEIT ODER EIGNUNG FÜR EINEN BESTIMMTEN ZWECK SIND SO WEIT DIES RECHTLICH MÖGLICH IST AUSGESCHLOSSEN.
- 4.2 AUSSER ALS AUSDRÜCKLICH IN DIESER GARANTIE ANGEGBEN, HAFTET PALRAM NICHT FÜR IRGENDWELCHE VERLUSTE ODER SCHÄDEN DIE DER KÄUFER, DIREKT ODER INDIREKT ODER ALS FOLGE DER NUTZUNG ODER IN IRGENDWELCHEN ANDEREN MIT DEM PRODUKT VERBUNDENEN WEISE LEIDET.
- 4.3 FALLS PALRAM EIN AUSSCHLUSS DER STILLSCHWEIGENDEN GARANTIE DER MARKTGÄNGIGKEIT ODER EIGNUNG FÜR EINEN BESTIMMTEN ZWECK IN BEZUG AUF DAS PRODUKT NACH GELTENDEM RECHT NICHT GESTATET IST, WIRD DIE DAUER ALLER SOLCHEN GARANTIEEN AUSDRÜCKLICH AUF DIE DAUER DIESER GARANTIE BESCHRÄNK, ODER FALLS LÄNGER, AUF DIE GESETZLICH VORGESCHRIEBENE HÖCHSTDAUER.
- 4.4 DER KÄUFER IST ALLEIN DAFÜR VERANTWORTLICH FESTZUSTELLEN, OB DIE HANDHABUNG, LAGERUNG, MONTAGE, INSTALLATION ODER VERWENDUNG DES PRODUKTS AN BELIEBIGEN STANDORT UND FÜR JEDE GEBEBENE ANWENDUNG ODER SITUATION, SICHER UND ANGEMESSEN IST. PALRAM IST NICHT VERANTWORTLICH FÜR SCHÄDEN ODER VERLETZUNGEN DES KÄUFERS, ANDERER PERSONEN ODER DES EIGENTUMS, DIE IN FOLGE EINER UNSACHGEMÄSSEN HANDHABUNG, LAGERUNG, EINBAU, MONTAGE ODER NUTZUNG DES PRODUKTS ODER DURCH NICHTBEACHTUNG DER ANWEISUNGEN ZUR HANDHABUNG, LAGERUNG, EINBAU, MONTAGE UND NUTZUNG DES PRODUKTES ENTSTANDEN SIND.
- 4.5 SOWEIT NICHT AUSDRÜCKLICH ANDERS BY PALRAM ANGEGBEN, IST DAS PRODUKT FÜR NORMALE WOHNUNGEN BESTIMMT. PALRAM HAFTET NICHT FÜR VERLUSTE, SCHÄDEN, KOSTEN ODER AUSGABEN, DIE AUS EINER NICHT VON DEN ANWEISUNGEN EMPFOHLENE VERWENDUNG DES PRODUKTS ZU IRGENDNEM ZWECK ENTSTEHEN ODER DIE VON KEINEM GELTENDEM RECHTSVORSCHRIFTEN UND ANDEREN CODES ERLAUBT SIND DIE AN DEM ORT WO DER KÄUFER DEN PRODUKT BENUZEN WIRD IN KRAFT SIND.

## Garantie limitée à 10 ans de Palram

### Détails du produit: Abris de Jardin et Couvres Patio

Palram Applications (1995) Ltd (Compagnie n° 512106824) dont le siège social est adressé au Parc Industriel Teradion, M.P. Misgav 20174, Israël ("Palram") garantit que le Produit n'a aucun défaut de matériel ou de manufacture pour une période de dix ans à dater de la date d'acquisition, conformément aux définitions et conditions incluses dans cette garantie.

#### 1. Conditions

- Cette garantie ne sera valable que si le produit est installé, nettoyé, manipulé et entretenu conformément aux recommandations et / ou instructions d'installation écrites de Palram (y compris, mais sans s'y limiter aux instructions relatives au nivellement de la base du produit). 1.2 L'usage commercial ou autre qu'à des fins personnelles ou domestiques n'est pas couvert par cette garantie.
- Sans déroger de ce qui est susdit, tout dommage causé par usage de la force, une mauvaise manipulation, un usage inapproprié, une utilisation, un montage ou une maintenance négligente, des accidents, un impact avec d'autres objets étrangers, du vandalisme, des polluants, un dégât, une peinture, connexion, collage, scellage qui n'est pas conforme avec le manuel de l'utilisateur ou tout dommage résultant de son nettoyage avec un détergent incompatible et les moindres déviations du Produit ne sont pas couverts par cette garantie.
- Cette garantie ne s'applique pas aux dommages résultant d'un acte de force majeure, qui comprend mais n'est pas limité par la grêle, la tempête, une tornade, un ouragan, un blizzard, une inondation ou les effets d'un incendie.
- Cette garantie ne concerne pas les éraflures qui pourraient apparaître sur les composants acryliques du produit
- Cette garantie est nulle si des parties de la structure et des composants ne sont pas compatibles aux recommandations écrites par Palram.
- Cette garantie ne s'applique qu'à l'acheteur d'origine du Produit. Elle ne s'étend pas à tout autre acquéreur ou utilisateur du Produit (y compris mais non limité à toute personne qui acquerrait le Produit de son acquéreur d'origine).

#### 2. Réclamations et notifications

- Toute demande de garantie doit être notifiée par écrit à Palram dans les 30 jours suite à la découverte du produit défectueux, accompagnée du ticket de caisse original et de cette garantie.
- Le demandeur doit permettre à Palram d'inspecter le Produit impliqué et le site d'installation lorsque le Produit est dans son emplacement d'origine et n'a pas été enlevé ou déplacé ni modifié de quelque façon et/ou envoyer le Produit à Palram pour vérification.
- Palram se réserve le droit d'enquêter indépendamment sur la cause de toute panne.

#### 3. Compensation

- Si une réclamation sous cette Garantie est convenablement notifiée et approuvée par Palram, l'acheteur, au choix de Palram, peut soit (a) acquérir un Produit de remplacement ou des pièces; ou (b) recevoir un remboursement du prix d'achat du Produit d'origine ou d'une partie, tout cela conformément à la table suivante:

Période depuis l'achat	Produit de remplacement ou partie	Remboursement
Jusqu'à un an après l'achat	Gratuit	100%
De la fin de la 1 <sup>ère</sup> année à la fin de la 2 <sup>ème</sup> année	L'acquéreur paiera 10% du prix d'achat d'origine	90%
De la fin de la 2 <sup>ème</sup> année à la fin de la 3 <sup>ème</sup> année	L'acquéreur paiera 20% du prix d'achat d'origine	80%
De la fin de la 3 <sup>ème</sup> année à la fin de la 4 <sup>ème</sup> année	L'acquéreur paiera 30% du prix d'achat d'origine	70%
De la fin de la 4 <sup>ème</sup> année à la fin de la 5 <sup>ème</sup> année	L'acquéreur paiera 40% du prix d'achat d'origine	60%
De la fin de la 5 <sup>ème</sup> année à la fin de la 6 <sup>ème</sup> année	L'acquéreur paiera 50% du prix d'achat d'origine	50%
De la fin de la 6 <sup>ème</sup> année à la fin de la 7 <sup>ème</sup> année	L'acquéreur paiera 60% du prix d'achat d'origine	40%
De la fin de la 7 <sup>ème</sup> année à la fin de la 8 <sup>ème</sup> année	L'acquéreur paiera 70% du prix d'achat d'origine	30%
De la fin de la 8 <sup>ème</sup> année à la fin de la 9 <sup>ème</sup> année	L'acquéreur paiera 80% du prix d'achat d'origine	20%
De la fin de la 9 <sup>ème</sup> année à la fin de la 10 <sup>ème</sup> année	L'acquéreur paiera 90% du prix d'achat d'origine	10%

- Pour éviter le moindre doute, le calcul pour déterminer la compensation pour des pièces défectueuses, selon la table ci-dessus, sera basé sur la contribution de la pièce défectueuse au coût d'origine du Produit. Palram se réserve le droit de fournir des substitutions si le Produit ou une partie de celui-ci n'est plus disponible ou est obsolète.
- Cette garantie ne couvre pas les coûts et les dépenses de déplacement et d'installation du Produit ou les taxes et frais de port ou toute autre perte directe ou indirecte qui pourrait résulter de la panne du Produit.

#### 4. Conditions générales et limitations

- MIS À PART CE QUI A ÉTÉ SPÉCIFIQUEMENT INDIQUÉ DANS CETTE GARANTIE, TOUTES LES AUTRES GARANTIES, EXPRESSES OU SOUS-ENTENDUES, Y COMPRIS TOUTES LES GARANTIES SOUS-ENTENDUES DE VALEUR MARCHANDE OU D'ADAPTABILITÉ POUR UN OBJECTIF PARTICULIER SONT EXCLUES POUR AUTANT QUE LA LOI LE PERMET.
- MIS À PART LA OU NOUS L'AVONS SPÉCIFIQUEMENT DÉCLARÉ DANS CETTE GARANTIE, PALRAM N'EST PAS RESPONSABLE DE TOUTE PERTE OU DOMMAGE DONT L'ACQUÉREUR SOUFFRIRAIT, DIRECTEMENT, INDIRECTEMENT OU EN CONSÉQUENCE DE L'UTILISATION DU PRODUIT OU DE TOUTE AUTRE MANIÈRE LIÉE AU PRODUIT.
- SI PALRAM N'A PAS LE DROIT SELON LA MOINDRE LOI APPLICABLE D'EXCLURE LES GARANTIES SOUS-ENTENDUES DE VALEUR MARCHANDE OU D'ADAPTABILITÉ À UNE FIN SPÉCIFIQUE EN RAPPORT AVEC LE PRODUIT, LA DURÉE D'UNE TELLE GARANTIE EST EXPRESSÉMENT LIMITÉE À CELLE DE CETTE GARANTIE OU, SI ELLE EST PLUS LONGUE, À LA PÉRIODE MAXIMALE EXIGÉE PAR LA LOI.
- L'ACHETEUR EST LE SEUL RESPONSABLE DANS LA DÉTERMINATION SI LA MANIPULATION, LE STOCKAGE, LE MONTAGE, L'INSTALLATION OU L'UTILISATION DU PRODUIT EST SÛRE ET APPROPRIÉE POUR TOUT ENDROIT, POUR TOUTE APPLICATION DONNÉE OU DANS TOUTE CIRCONSTANCE DONNÉE. PALRAM N'EST PAS RESPONSABLE DE TOUT DOMMAGE OU BLESSURE CAUSÉ À L'ACHETEUR, TOUTE AUTRE PERSONNE OU BIEN RÉSULTANT D'UNE MANIPULATION, UN STOCKAGE, UNE INSTALLATION, UN MONTAGE OU UNE UTILISATION DU PRODUIT OU UN MANQUE À SUIVRE LES INSTRUCTIONS ÉCRITES CONCERNANT LA MANIPULATION, LE STOCKAGE, LE MONTAGE, L'INSTALLATION OU L'UTILISATION DU PRODUIT.
- SAUF SI INDIQUÉ EXPRESSÉMENT PAR PALRAM, LE PRODUIT EST DESTINÉ À UN USAGE RÉSIDENTIEL NORMAL SEULEMENT. PALRAM N'EST PAS RESPONSABLE DE TOUTE PERTE/ DOMMAGE, FRAIS OU DÉPENSE RÉSULTANT D'UNE UTILISATION DU PRODUIT POUR TOUTE FIN QUI N'EST PAS RECOMMANDÉE PAR LES INSTRUCTIONS ÉCRITES OU QUI N'EST PAS PERMISE PAR LA MOINDRE LOI OU AUTRES CODES APPLICABLES DANS L'ENDROIT OU L'ACQUÉREUR UTILISERAIT LE PRODUIT.

FR

## Palrams 10 års Begrænset Garanti

### Produktdetaljer: Have krisecentre og gårdhave dæksler

Palram Applications (1995) Ltd. (Virksomhedsregistreringsnummer: 512106824), registreret på adressen Teradion Industrial Park, M.P Misgav 20174, Israel ("Palram"), garanterer at Produktet ikke lider af materielle eller fabrikationsfejl i en periode på ti år fra købsdatoen, underlagt definitionerne og vilkårene indeholdt i denne garanti.

#### 1. Vilkår

- Denne garanti er kun gyldig, hvis produktet er blevet installeret, rengjort, håndteret og vedligeholdt i overensstemmelse med Palrams skrevne anbefalinger og/eller installationsvejledning (inklusive, men ikke begrænset til vejledningen vedrørende nivelleringen af produktets base)
- Uden at afvige fra det ovennævnte, er skade opstået grundet brug af fysisk magt, ukorrekt håndtering, upassende brug, forsømmelig brug, samling eller vedligeholdelse, uheld, indvirken fra fremmedlegemer, vandalisme, forurenende stoffer, ændringer, maling, tilslutning, limning, forsejling, der ikke er i overensstemmelse med brugsvejledningen, eller skade som resultat af rengøring med ikke-kompatible rengøringsmidler og mindre afvigelser ved Produktet ikke dækket af denne garanti.
- Denne garanti dækker ikke skade som resultat af "naturens handling", hvilket omfatter, men er ikke begrænset til hagl, storm, tornadoer, orkaner, snestorme, oversvømmelse, følger af brand.
- Denne garanti omfatter ikke ridser på produktets dele af akryl
- Denne garanti er ugyldig, hvis der benyttes konstruktionsdele og løse dele, der ikke er kompatible med Palrams skrevne anbefalinger.
- Denne garanti er kun gældende for Produktets oprindelige køber. Den omfatter ikke andre købere eller brugere af Produktet (inklusive, men ikke begrænset til, enhver person der erhverver Produktet fra den oprindelige køber).

#### 2. Krav og Bekendtgørelser

- Enhver garantikrav skal bekendtgøres skriftligt til Palram inden for 30 dage, efter opdagelsen af det defekte Produkt, og vedlægges den originale kvittering og denne garanti.
- Skadesanmelderen skal lade Palram undersøge Produktet, der er tale om, og selve installationen, mens Produktet stadig befinder sig i sin oprindelige position og ikke er blevet fjernet eller flyttet eller ændret på nogen måde, og/eller lade produktet sende tilbage til Palram for afprøvning.
- Palram forbeholder sig retten til selvstændigt at undersøge årsagen til dette funktionssvigt.

#### 3. Erstatning

- Hvis et krav i henhold til denne garanti bekendtgøres korrekt og godkendes af Palram, kan køberen, efter Palrams valg, (a) købe et erstatningsprodukt eller del/e, eller (b) modtage refundering for det oprindelige Produkts eller del/es købspris, alt i henhold til den følgende oversigt:

Periode Efter Køb	Erstatningsprodukt eller Del/e	Refundering
Fra købsdato til udgangen af 1. år	Uden beregning	100%
Udgangen af 1. år til udgangen af 2. år	køber vil betale 10% af den oprindelige købspris	90%
Udgangen af 2. år til udgangen af 3. år	køber vil betale 20% af den oprindelige købspris	80%
Udgangen af 3. år til udgangen af 4. år	køber vil betale 30% af den oprindelige købspris	70%
Udgangen af 4. år til udgangen af 5. år	køber vil betale 40% af den oprindelige købspris	60%
Udgangen af 5. år til udgangen af 6. år	køber vil betale 50% af den oprindelige købspris	50%
Udgangen af 6. år til udgangen af 7. år	køber vil betale 60% af den oprindelige købspris	40%
Udgangen af 7. år til udgangen af 8. år	køber vil betale 70% af den oprindelige købspris	30%
Udgangen af 8. år til udgangen af 9. år	køber vil betale 80% af den oprindelige købspris	20%
Udgangen af 9. år til udgangen af 10. år	køber vil betale 90% af den oprindelige købspris	10%

- For at undgå tvivl vil beregning for bestemmelse af erstatning for defekt(e) del/e, i henhold til oversigten ovenfor, blive baseret på den defekte dels dækning i forhold til Produktets oprindelige pris. Palram forbeholder sig retten til at levere erstatninger, hvis Produktet, eller nogen del af dette, er utilgængeligt eller forældet.

- Denne garanti dækker ikke omkostninger eller udgifter ved fjernelse og installation af Produktet, eller afgifter, eller forsendelsesomkostninger, eller nogen direkte eller indirekte tab, der kan opstå grundet Produktfejl,

#### 4. Almindelige Betingelser og Begrænsninger 4.1

- UD OVER HVAD DER ER BLEVET SPECIFIKT ANFØRT I DENNE GARANTI, ER ALLE ANDRE GARANTIER, OM UDTRYKT ELLER UNDERFORSTÅET, OMFATTENDE ALLE UNDERFORSTÅEDE GARANTIER VEDRØRENDE SALGBARHED ELLER EGNETHED TIL ET SPECIFIKT FORMÅL UNDTAGET FOR SÅ VIDT LOVEN TILLADER
- MED UNDTAGELSE AF, HVOR VI HAR SPECIFIKT ANFØRT DET I DENNE GARANTI, ER PALRAM IKKE ANSVARLIG FOR NOGEN TAB ELLER SKADER, SOM KØBEREN LIDER DIREKTE, INDIREKTE, ELLER SOM EN FØLGE AF BRUG, ELLER PÅ NOGEN ANDEN MÅDE FORBINDELSE TIL PRODUKTET.
  - HVIS PALRAM UDELUKKES FRA, I HENHOLD TIL ENHVER GÆLDENDE LOV, AT UNDTAGE DEN UNDERFORSTÅEDE SALGBARHEDS ELLER EGNETHEDSGARANTI FOR ET SPECIFIKT FORMÅL I FORHOLD TIL PRODUKTET, ER VARIGHEDEN AF ALLE SÅDANNE UNDERFORSTÅEDE GARANTIER UDTRYKKELIG BEGRÆNSET TIL VARIGHEDEN AF DENNE GARANTI, ELLER, HVIS LÆNGERE, DEN MAKSIMALE PERIODE KRÆVET AF GÆLDENDE LOVGIVNING.
  - KØBEREN ER ENEANSVARLIG FOR AT BESLUTTE OM HÅNDBLIVNINGEN, OPBEVARINGEN, SAMLINGEN, INSTALLATIONEN ELLER BRUGEN AF PRODUKTET ER SIKKERT OG PASSENDE PÅ ETHVERT OMRÅDE, TIL ENHVER APPLIKATION ELLER UNDER ETHVERT GIVNET FORHOLD. PALRAM ER IKKE ANSVARLIG FOR NOGEN SKADER ELLER KVÆSTELSER KØBER, ENHVER ANDEN PERSON, ELLER EJENDOM MÅTTE LIDE, SOM RESULTAT AF UKORREKT HÅNDBLIVNING, OPBEVARING, INSTALLATION, SAMLING ELLER BRUG AF PRODUKTET ELLER UNDLADELSE AF AT FØLGE DE SKREVNE ANBEFALINGER VEDRØRENDE HÅNDBLIVNING, OPBEVARING, INSTALLATION, SAMLING OG BRUG AF PRODUKTET.
  - MEDMINDRE ANDET ER UDTRYKKELIG ANGIVET AF PALRAM, ER PRODUKTET KUN BEREGNET TIL ALMINDELIG BOLIGFORMÅL. PALRAM ER IKKE ANSVARLIG FOR TAB, SKADE, OMKOSTNINGER ELLER UDGIFTER SOM RESULTAT AF NOGEN BRUG AF PRODUKTET TIL NOGET, DER IKKE ER ANBEFÅL T I DE SKREVNE ANBEFALINGER, ELLER IKKE ER TILLADT I HENHOLD TIL NOGEN GÆLDENDE LOVGIVNING ELLER ANDRE GÆLDENDE REGLER PÅ DET STED, HVOR KØBER VIL BRUGE PRODUKTET.

DA







# Garantía limitada de 10 años de Palram

ES

## Angaben zum Produkt: Protecciones de jardín y cubiertas para patios

Palram Applications (1995) Ltd (Número de la compañía: 512106824) cuya oficina registrada se encuentra en Teradion Industrial Park, M.P Misgav 20174, Israel ("Palram") garantiza que el Producto no tendrá defectos de material o de fabricación durante un periodo de Diez años desde la fecha de compra original sujeto a las definiciones, términos y condiciones contenidos en esta garantía.

### 1. Condiciones

- 1.1 Esta garantía solamente será válida si el Producto es instalado, limpiado, manipulado y mantenido de acuerdo a las instrucciones de instalación y/o recomendaciones escritas de Palram (incluyendo, entre otras, las instrucciones relacionadas con la nivelación de la base del Producto).
- 1.2 Sin derogar lo anterior, los daños causados por el uso de la fuerza, manipulación incorrecta, uso inapropiado, uso o montaje o mantenimiento negligentes, accidentes, impacto de objetos extraños, vandalismo, contaminantes, alteración, pintado, conexión, pegado, sellado no de acuerdo al manual del usuario, o daños resultantes de la limpieza con detergentes incompatibles y desviaciones menores del Producto no están cubiertos por esta garantía.
- 1.3 Esta garantía no se aplica a daños resultantes de "fuerza mayor", que incluye entre otros, granizo, tormenta, tornado, huracán, ventisca, inundación, efectos del fuego.
- 1.4 Esta garantía no se aplica a arañazos que aparezcan en componentes acrílicos del Producto.
- 1.5 Esta garantía es nula si los componentes o piezas estructurales utilizados no son compatibles con las recomendaciones escritas de Palram.
- 1.6 Esta garantía se aplica solamente al comprador normal del Producto. No se extiende a cualquier otro comprador o usuario del Producto (incluyendo, entre otros, cualquier persona que adquiera el Producto desde el comprador original).

### 2. Reclamaciones y notificaciones

- 2.1 Toda reclamación de la garantía debe ser notificada por escrito a Palram lo antes que sea posible razonablemente después de descubrir el Producto defectuoso, adjuntando el tique de venta original y esta garantía.
- 2.2 El reclamante debe permitir a Palram inspeccionar el Producto pertinente y el sitio de la instalación en sí mismo mientras el Producto está todavía en su posición original y no se ha retirado ni movido o alterado de ningún modo y/o devolver el Producto a Palram para evaluarlo.
- 2.3 Palram se reserva el derecho a investigar la causa de cualquier fallo de forma independiente.

### 3. Compensación

- 3.1 Si una reclamación bajo esta Garantía se notifica apropiadamente y es aprobada por Palram, el comprador, según considere Palram, puede o bien (a) comprar un Producto o pieza/s de recambio; o (b) recibir el reembolso del precio de compra del Producto o la pieza o piezas, todo de acuerdo al siguiente calendario:

El periodo tras la compra	Reembolso del Producto o Pieza /s	Recambio Según
Desde la fecha de compra hasta el final del primer año	Sin costes	100%
Fin del 1.er año hasta el final del 2.º año	El comprador pagará el 10 % del precio original de compra	90%
Fin del 2.º año hasta el final del 3.er año	El comprador pagará el 20 % del precio original de compra	80%
Fin del 3.er año hasta el final del 4.º año	El comprador pagará el 30 % del precio original de compra	70%
Fin del 4.º año hasta el final del 5.º año	El comprador pagará el 40 % del precio original de compra	60%
Fin del 5.º año hasta el final del 6.º año	El comprador pagará el 50 % del precio original de compra	50%
Fin del 6.º año hasta el final del 7.º año	El comprador pagará el 60 % del precio original de compra	40%
Fin del 7.º año hasta el final del 8.º año	El comprador pagará el 70 % del precio original de compra	30%
Fin del 8.º año hasta el final del 9.º año	El comprador pagará el 80 % del precio original de compra	20%
Fin del 9.º año hasta el final del 10.º año	El comprador pagará el 90 % del precio original de compra	10%

- 3.2 Para evitar cualquier duda, el cálculo de la determinación de la compensación por pieza/s defectuosas, según el calendario de arriba, se basará en la contribución de la pieza defectuosa al coste original del Producto. Palram se reserva el derecho de proporcionar sustituciones si el Producto o cualquier pieza del mismo no está disponible o es obsoleta.

- 3.3 Esta garantía no cubre ningún coste ni gasto de la retirada e instalación del Producto o impuestos o gastos de envío ni cualquier otra pérdida/s directa o indirecta que pueda resultar del defecto del Producto.

### 4. Condiciones generales y limitaciones

- 4.1 APARTE DE LO QUE SE HA AFIRMADO ESPECÍFICAMENTE EN ESTA GARANTÍA, TODAS LAS DEMÁS GARANTÍAS, TANTO EXPRESAS COMO IMPLÍCITAS, INCLUYENDO TODAS LAS GARANTÍAS IMPLÍCITAS DE COMERCIABILIDAD O IDONEIDAD PARA UN PROPÓSITO EN PARTICULAR SE EXCLUYEN EN LA EXTENSIÓN EN QUE LO PERMITA LA LEY.
- 4.2 EXCEPTO DONDE LO HAYAMOS DECLARADO ESPECÍFICAMENTE EN ESTA GARANTÍA, PALRAM NO SERÁ RESPONSABLE DE CUALQUIER PÉRDIDA O DAÑOS QUE SUFRA EL COMPRADOR DIRECTAMENTE, INDIRECTAMENTE O COMO CONSECUENCIA DE UTILIZAR EL PRODUCTO O EN CONEXIÓN DE CUALQUIER MODO CON EL MISMO.
- 4.3 SI SE PROHÍBE A PALRAM, BAJO CUALQUIER LEY APLICABLE, EXCLUIR LAS GARANTÍAS IMPLÍCITAS DE COMERCIABILIDAD O IDONEIDAD PARA UN PROPÓSITO EN PARTICULAR CON RELACIÓN AL PRODUCTO, LA DURACIÓN DE DICHAS GARANTÍAS IMPLÍCITAS SE LIMITA EXPRESAMENTE A LA DURACIÓN DE ESTA GARANTÍA, O SI ES MÁS TIEMPO, EL PERIODO MÁXIMO REQUERIDO POR LA LEY APLICABLE.
- 4.4 EL COMPRADOR ES RESPONSABLE ÚNICAMENTE DE DETERMINAR SI LA MANIPULACIÓN, ALMACENAMIENTO, MONTAJE, INSTALACIÓN O USO DEL PRODUCTO ES SEGURO Y APROPIADO EN CUALQUIER UBICACIÓN, PARA CUALQUIER APLICACIÓN DADA O EN CUALQUIER CIRCUNSTANCIA DADA. PALRAM NO ES RESPONSABLE POR CUALQUIER DAÑO O LESIÓN DEL COMPRADOR, CUALQUIER OTRA PERSONA O CUALQUIER PROPIEDAD QUE RESULTE DE LA MANIPULACIÓN, ALMACENAMIENTO, INSTALACIÓN, MONTAJE O USO INADECUADOS DEL PRODUCTO O NO SEGUIR LAS INSTRUCCIONES ESCRITAS ACERCA DE LA MANIPULACIÓN, ALMACENAMIENTO, INSTALACIÓN, MONTAJE Y USO DEL PRODUCTO.
- 4.5 A MENOS QUE SE INDIQUE EXPRESAMENTE LO CONTRARIO POR PALRAM, EL PRODUCTO ESTÁ PREVISTO SOLO PARA USO RESIDENCIAL NORMAL. PALRAM NO ES RESPONSABLE POR NINGUNA PÉRDIDA, DAÑO, COSTE O GASTO RESULTANTE DE CUALQUIER USO DEL PRODUCTO PARA CUALQUIER PROPÓSITO QUE NO ESTÉ RECOMENDADO POR LAS INSTRUCCIONES ESCRITAS O QUE NO ESTÉ PERMITIDO POR CUALQUIER LEGISLACIÓN APLICABLE U OTROS CÓDIGOS EN VIGOR EN LA UBICACIÓN DONDE USARÁ EL PRODUCTO EL COMPRADOR.